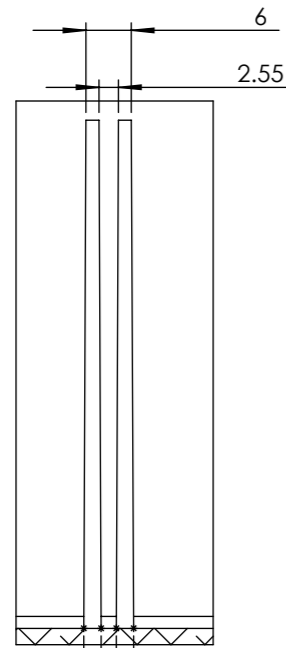
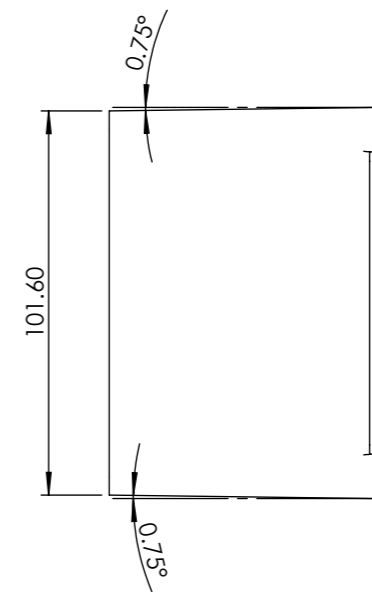
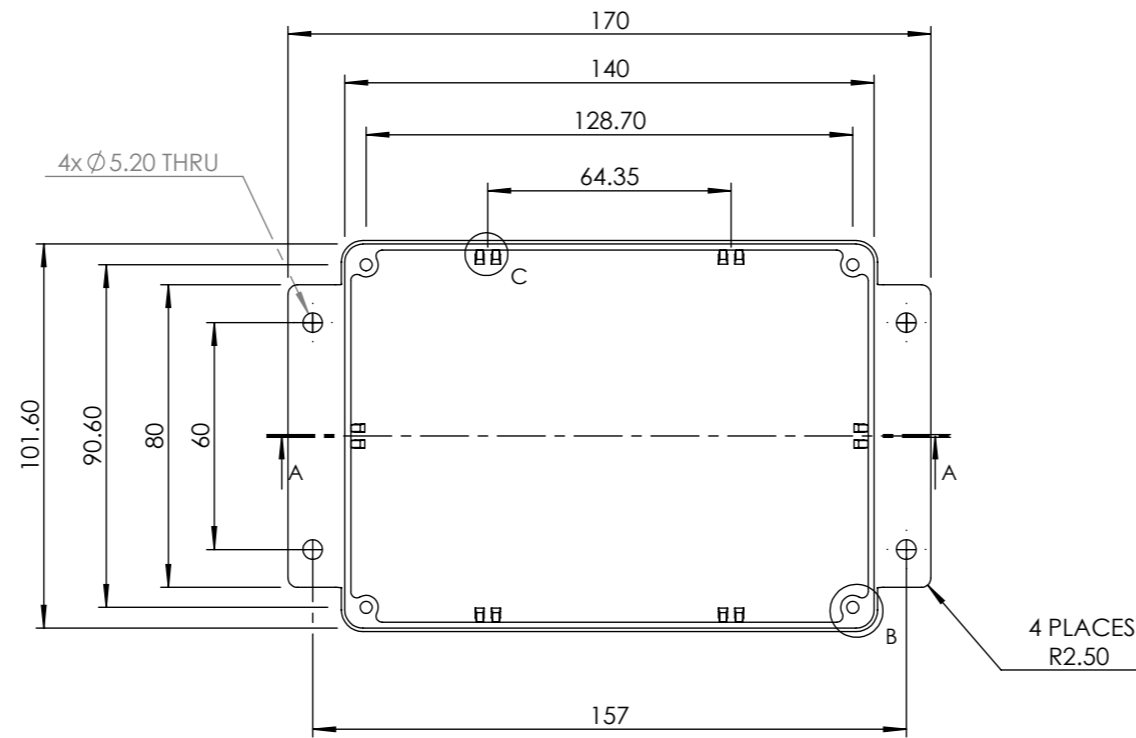
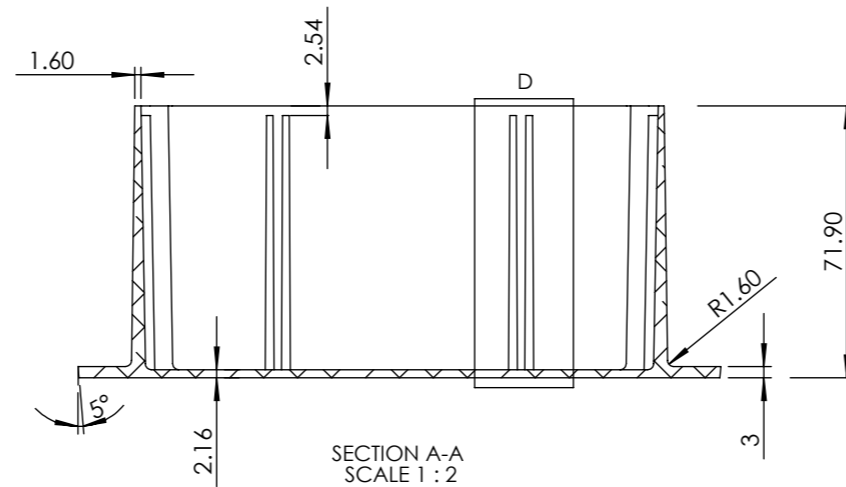


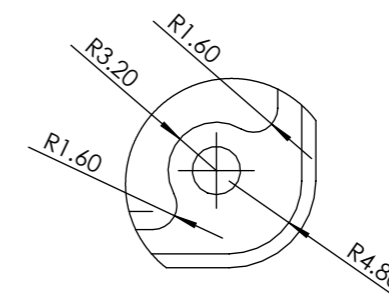
DETAIL C
SCALE 4 : 1



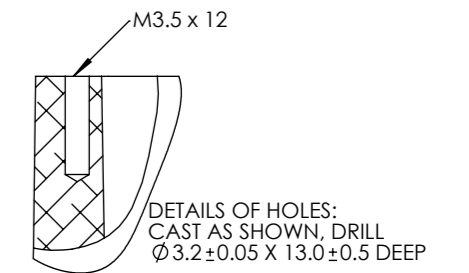
DETAIL D



SECTION A-A
SCALE 1 : 2



DETAIL B
SCALE 2 : 1



| SIZE | PLAIN | FLANGED | |
|------|----------|---------------|--------------|
| | | POWDER COATED | NYLON COATED |
| K | 455-0100 | 457-0100 | 458-0100 |
| K | SEALED | | FLANGED |
| | 456-0100 | 463-0100 | 464-0100 |

Tel No.+44(0)1724273200 Website www.dem-uk.com



PROPRIETARY AND CONFIDENTIAL
THE INFORMATION CONTAINED IN THIS DRAWING IS THE SOLE PROPERTY OF ALPHA 3 MANUFACTURING.
ANY REPRODUCTION IN PART OR AS A WHOLE WITHOUT THE WRITTEN PERMISSION OF ALPHA 3 MANUFACTURING IS PROHIBITED.

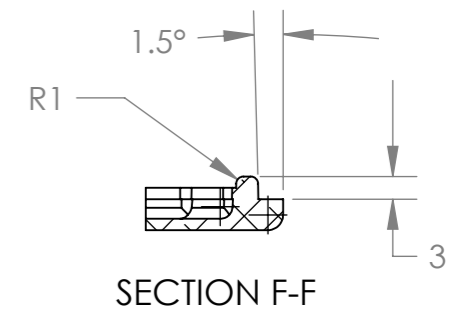
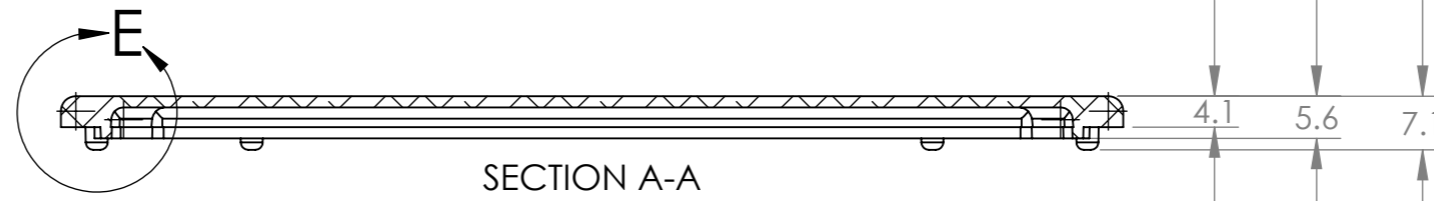
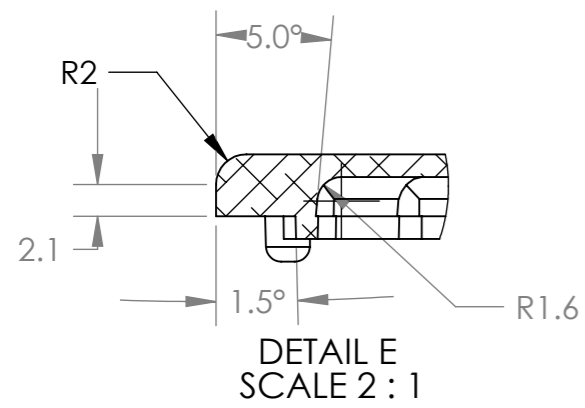
DEM Manufacturing, Deltron Emcon House
Hargreaves Way, Sawcliffe Ind. Park,
Scunthorpe, North Lincolnshire, DN15 8RF, UK

UNLESS OTHERWISE SPECIFIED:
DIMENSIONS ARE IN MILLIMETRES
LINEAR TOLERANCE:
NO DECIMAL PLACES ±0.5mm
1 DECIMAL PLACE ±0.25mm
2 DECIMAL PLACES ±0.125mm
ANGULAR TOLERANCE: ±1°

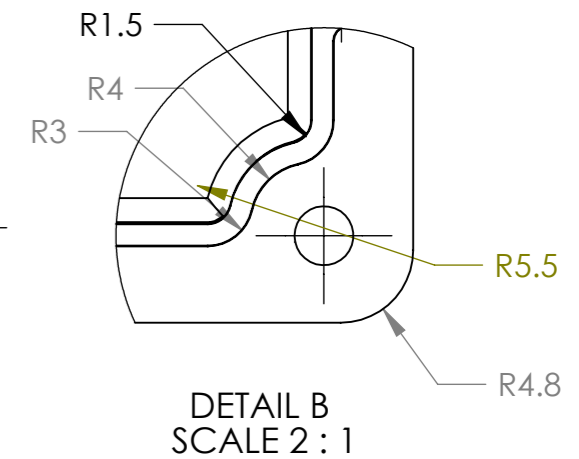
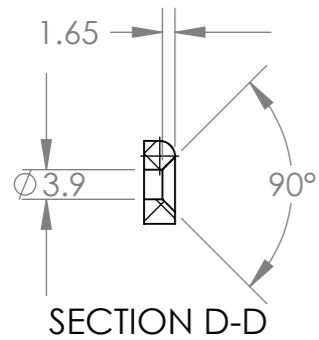
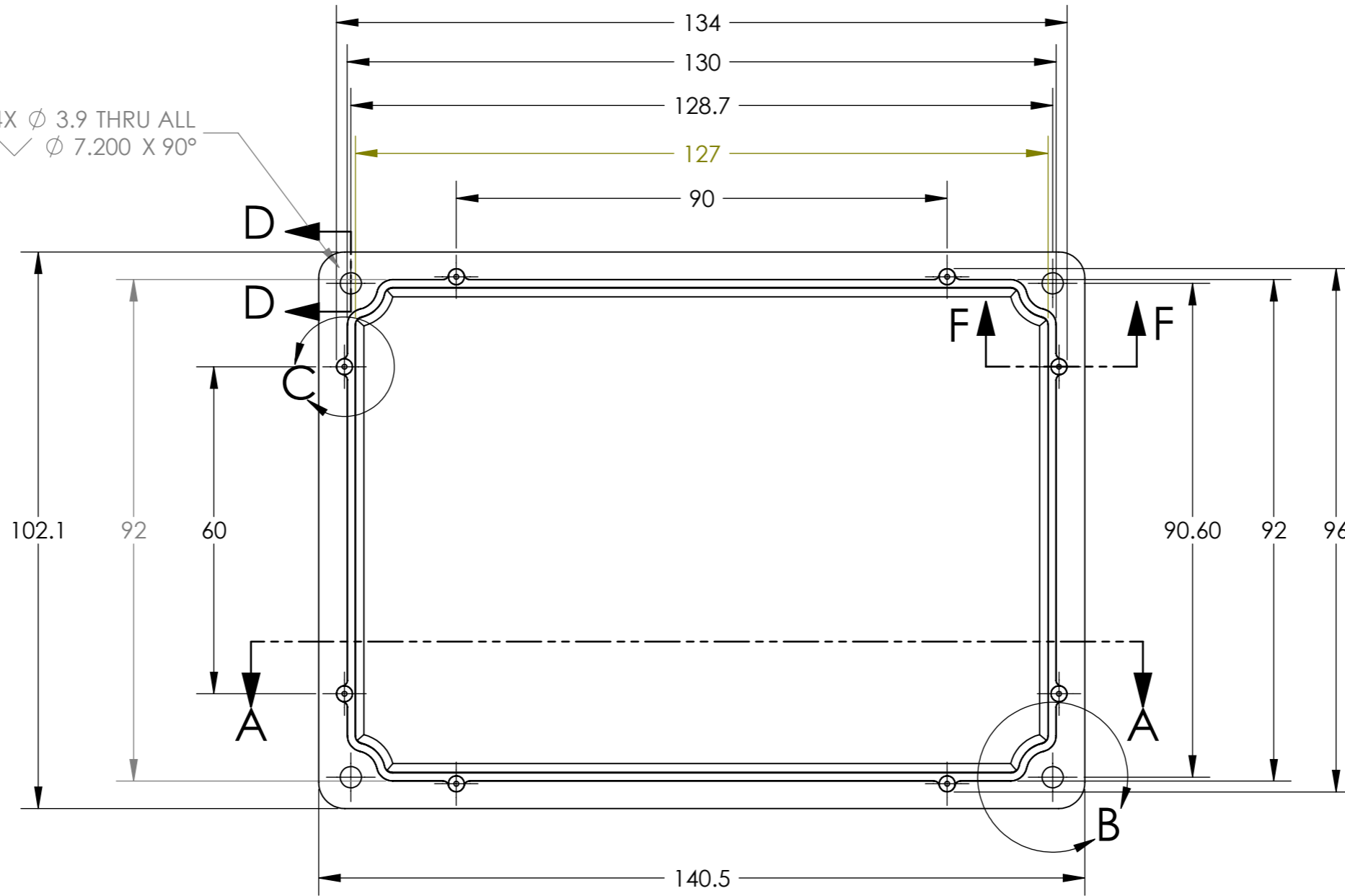
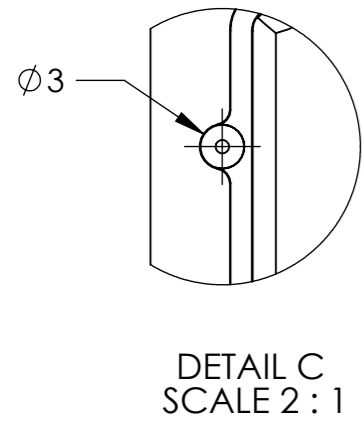
FINISH
DEBURR AND BREAK SHARP EDGES
DRAWN BY B.SILLENCE
APPROVED BY B.SILLENCE
THIRD ANGLE PROJECTION
IF IN DOUBT ASK DO NOT SCALE DRAWING
MATERIAL Diecast Aluminium

SHEET 1 OF 1
SCALE 1:1
A3

TITLE **PROCUREMENT SPECIFICATION FOR 'K' SIZE FLANGED BOX**
DRAWING NO. **K BOX FLANGED**
ISSUE **01**
Release



4X ϕ 3.9 THRU ALL
 \surd ϕ 7.200 X 90°



Tel No.+44(0)1724273200 Website www.dem-uk.com



PROPRIETARY AND CONFIDENTIAL
 THE INFORMATION CONTAINED IN THIS DRAWING IS THE SOLE PROPERTY OF
ALPHA 3 MANUFACTURING.
 ANY REPRODUCTION IN PART OR AS A WHOLE WITHOUT THE WRITTEN
 PERMISSION OF
ALPHA 3 MANUFACTURING IS PROHIBITED.



DEM Manufacturing, Deltron Emcon House
 Hargreaves Way, Sawcliffe Ind. Park,
 Scunthorpe, North Lincolnshire, DN15 8RF, UK

UNLESS OTHERWISE SPECIFIED:
 DIMENSIONS ARE IN MILLIMETRES
 LINEAR TOLERANCE:
NO DECIMAL PLACES ± 0.5 mm
1 DECIMAL PLACE ± 0.25 mm
2 DECIMAL PLACES ± 0.125 mm
 ANGULAR TOLERANCE: $\pm 1^\circ$

| | | |
|---|-------------------|------------------------------------|
| FINISH | . | DEBURR AND BREAK SHARP EDGES |
| MATERIAL | Diecast Aluminium | |
| IF IN DOUBT ASK DO NOT SCALE DRAWING | | |

| | |
|------------------------|------------|
| DRAWN BY | B.SILLENCE |
| APPROVED BY | B.SILLENCE |
| THIRD ANGLE PROJECTION | |
| | |

| |
|--------------|
| SHEET 1 OF 1 |
| SCALE 1:1 |
| A3 |

| | | | |
|-------------|-------|--|----|
| TITLE | | PROCUREMENT SPECIFICATION FOR 'K' SIZE BOX LID | |
| DRAWING NO. | K BOX | ISSUE | 05 |
| | | Release | |

Компания «Life Electronics» занимается поставками электронных компонентов импортного и отечественного производства от производителей и со складов крупных дистрибьюторов Европы, Америки и Азии.

С конца 2013 года компания активно расширяет линейку поставок компонентов по направлению коаксиальный кабель, кварцевые генераторы и конденсаторы (керамические, пленочные, электролитические), за счёт заключения дистрибьюторских договоров

Мы предлагаем:

- Конкуренеспособные цены и скидки постоянным клиентам.
- Специальные условия для постоянных клиентов.
- Подбор аналогов.
- Поставку компонентов в любых объемах, удовлетворяющих вашим потребностям.
- Приемлемые сроки поставки, возможна ускоренная поставка.
- Доставку товара в любую точку России и стран СНГ.
- Комплексную поставку.
- Работу по проектам и поставку образцов.
- Формирование склада под заказчика.
- Сертификаты соответствия на поставляемую продукцию (по желанию клиента).
- Тестирование поставляемой продукции.
- Поставку компонентов, требующих военную и космическую приемку.
- Входной контроль качества.
- Наличие сертификата ISO.

В составе нашей компании организован Конструкторский отдел, призванный помогать разработчикам, и инженерам.

Конструкторский отдел помогает осуществить:

- Регистрацию проекта у производителя компонентов.
- Техническую поддержку проекта.
- Защиту от снятия компонента с производства.
- Оценку стоимости проекта по компонентам.
- Изготовление тестовой платы монтаж и пусконаладочные работы.



Тел: +7 (812) 336 43 04 (многоканальный)

Email: org@lifeelectronics.ru