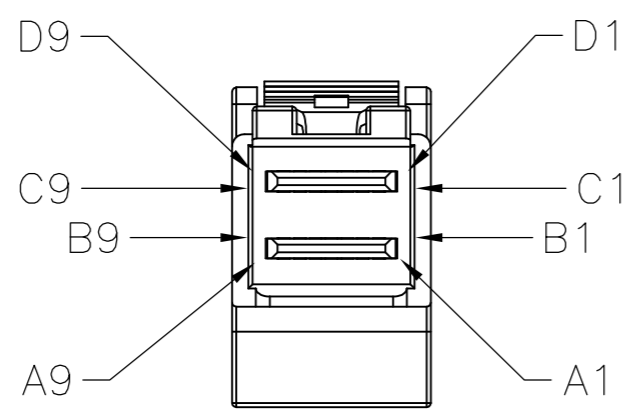
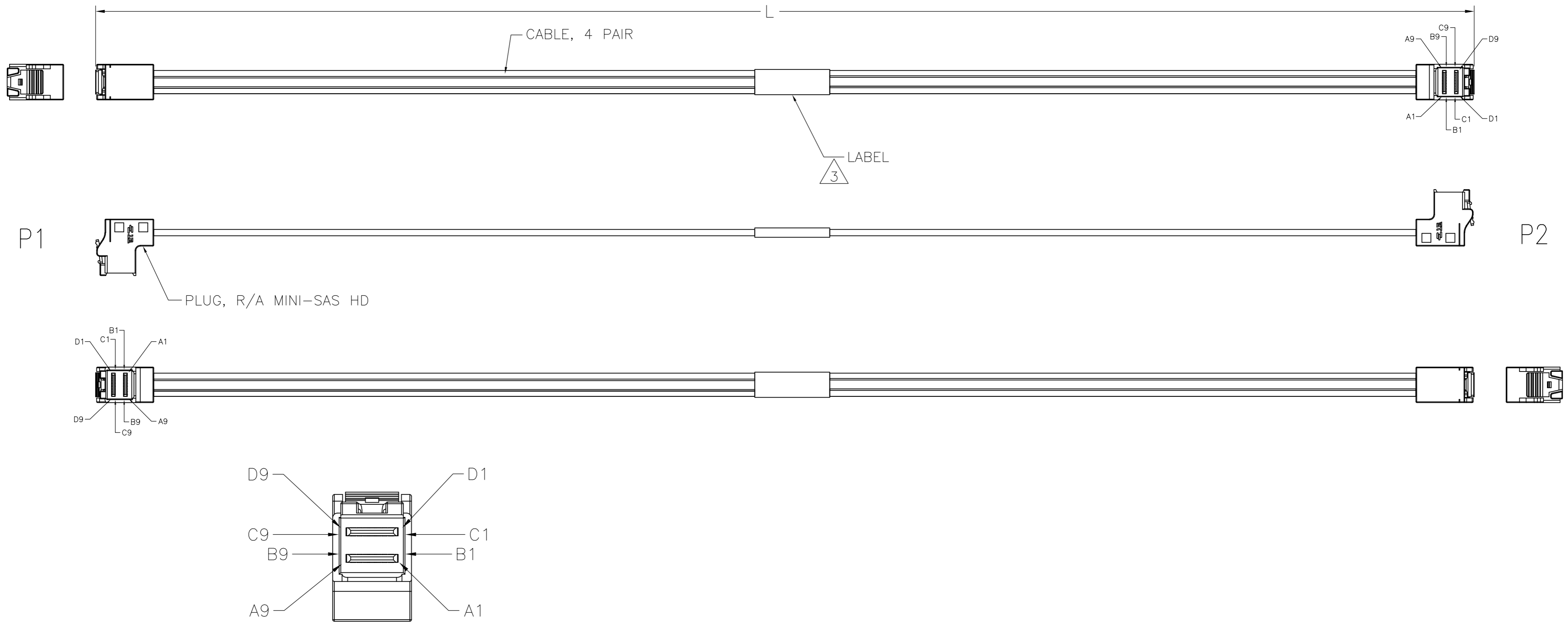


THIS DRAWING IS UNPUBLISHED. RELEASED FOR PUBLICATION  
 © COPYRIGHT - By - ALL RIGHTS RESERVED.

LOC		DIST		REVISIONS			
GP	00	P	LTR	DESCRIPTION	DATE	DWN	APVD
		A		INITIAL RELEASE	07JUL2015	MY	GG

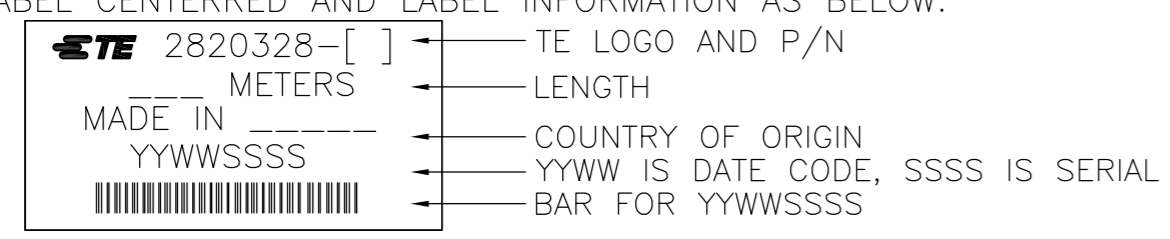


CONNECTOR FACE  
-LATCH UP

1. ASSEMBLY TO BE 100% TESTED FOR CONTINUITY, SHORTS, AND OPENS, CABLES ASSEMBLYS ARE ALSO TO BE 100% TESTED FOR SIGNAL INTEGRITY, TO SAS 3.0 REQUIREMENTS.

2. ROHS AND REACH COMPLIANCE: PRODUCT AND PROCESSING MEETS REQUIREMENTS OF TE SPECIFICATION TEC-138-702.

3 LABEL CENTERED AND LABEL INFORMATION AS BELOW:



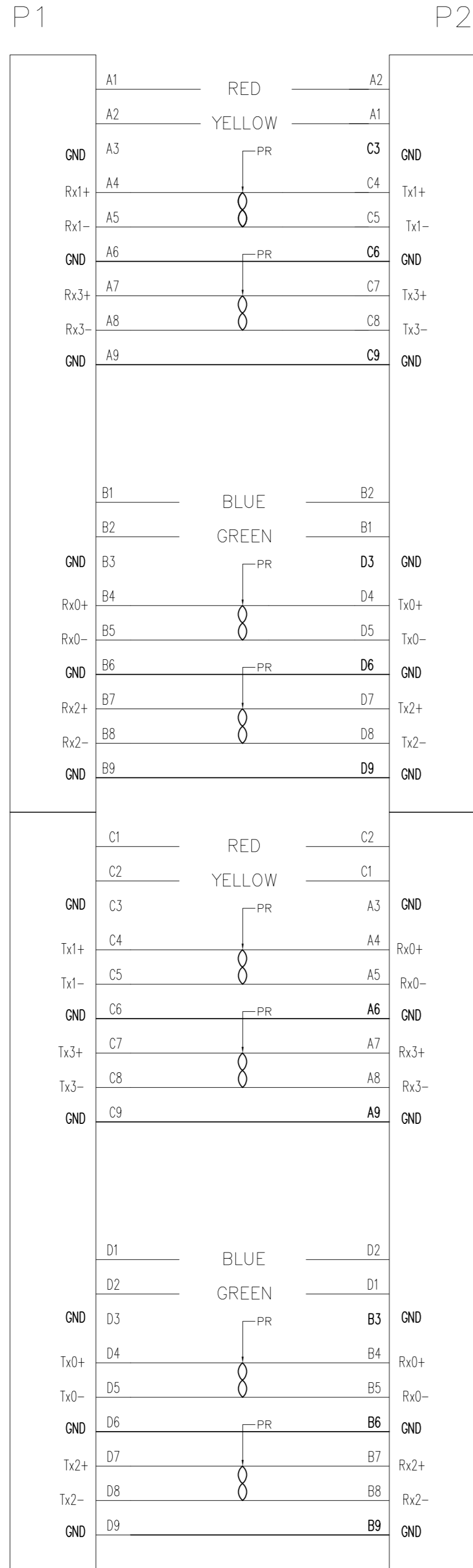
4. SEE SHEET #2 FOR WIRING SCHEMATIC.

1000	+25 -0	2820328-4
700	+25 -0	2820328-3
500	+25 -0	2820328-2
300	+25 -0	2820328-1
"L"[MM]		TE P/N

THIS DRAWING IS A CONTROLLED DOCUMENT.		DWN	16/JUN/2014	 TE Connectivity			
DIMENSIONS:		CHK	16/JUN/2014				
mm	TOLERANCES UNLESS OTHERWISE SPECIFIED:	APVD	16/JUN/2014				
	0 PLC ± -	NAME	G.GUTGOLD				
	1 PLC ± -	PRODUCT SPEC	G.GUTGOLD	C/A, INTERNAL HD MINI SAS, R/A TO R/A 100 OHMS, 4X, HALOGENATED			
	2 PLC ± -	APPLICATION SPEC					
	3 PLC ± -	WEIGHT		SIZE	CAGE CODE	DRAWING NO	RESTRICTED TO
	4 PLC ± -	FINISH		A2	00779	C=2820328	
	ANGLES ± -			CUSTOMER DRAWING		SCALE	SHEET
						N.T.S.	1 of 2
							REV
							A

THIS DRAWING IS UNPUBLISHED. RELEASED FOR PUBLICATION  
 © COPYRIGHT - By - ALL RIGHTS RESERVED.

LOC		DIST		REVISIONS			
P	LTR	DESCRIPTION	DATE	DWN	APVD		
GP	00	-	SEE SHEET 1	-	-		



# WIRING PATTERN

THIS DRAWING IS A CONTROLLED DOCUMENT.		DWN	16/JUN/2014	 TE Connectivity	NAME C/A, INTERNAL HD MINI SAS, R/A TO R/A 100 OHMS, 4X, HALOGENATED
DIMENSIONS: mm		CHK	16/JUN/2014		
TOLERANCES UNLESS OTHERWISE SPECIFIED:		APVD	16/JUN/2014		
0 PLC ± - 1 PLC ± - 2 PLC ± - 3 PLC ± - 4 PLC ± - ANGLES ± -		PRODUCT SPEC	APPLICATION SPEC		
MATERIAL	FINISH	WEIGHT	-	SIZE	A2
-		-		CAGE CODE	00779
-		-		DRAWING NO	C=2820328
CUSTOMER DRAWING				SCALE	N.T.S.
				SHEET	2 OF 2
				REV	A

Компания «Life Electronics» занимается поставками электронных компонентов импортного и отечественного производства от производителей и со складов крупных дистрибьюторов Европы, Америки и Азии.

С конца 2013 года компания активно расширяет линейку поставок компонентов по направлению коаксиальный кабель, кварцевые генераторы и конденсаторы (керамические, пленочные, электролитические), за счёт заключения дистрибьюторских договоров

Мы предлагаем:

- Конкурентоспособные цены и скидки постоянным клиентам.
- Специальные условия для постоянных клиентов.
- Подбор аналогов.
- Поставку компонентов в любых объемах, удовлетворяющих вашим потребностям.
- Приемлемые сроки поставки, возможна ускоренная поставка.
- Доставку товара в любую точку России и стран СНГ.
- Комплексную поставку.
- Работу по проектам и поставку образцов.
- Формирование склада под заказчика.
- Сертификаты соответствия на поставляемую продукцию (по желанию клиента).
- Тестирование поставляемой продукции.
- Поставку компонентов, требующих военную и космическую приемку.
- Входной контроль качества.
- Наличие сертификата ISO.

В составе нашей компании организован Конструкторский отдел, призванный помогать разработчикам, и инженерам.

Конструкторский отдел помогает осуществить:

- Регистрацию проекта у производителя компонентов.
- Техническую поддержку проекта.
- Защиту от снятия компонента с производства.
- Оценку стоимости проекта по компонентам.
- Изготовление тестовой платы монтаж и пусконаладочные работы.



Тел: +7 (812) 336 43 04 (многоканальный)

Email: [org@lifeelectronics.ru](mailto:org@lifeelectronics.ru)