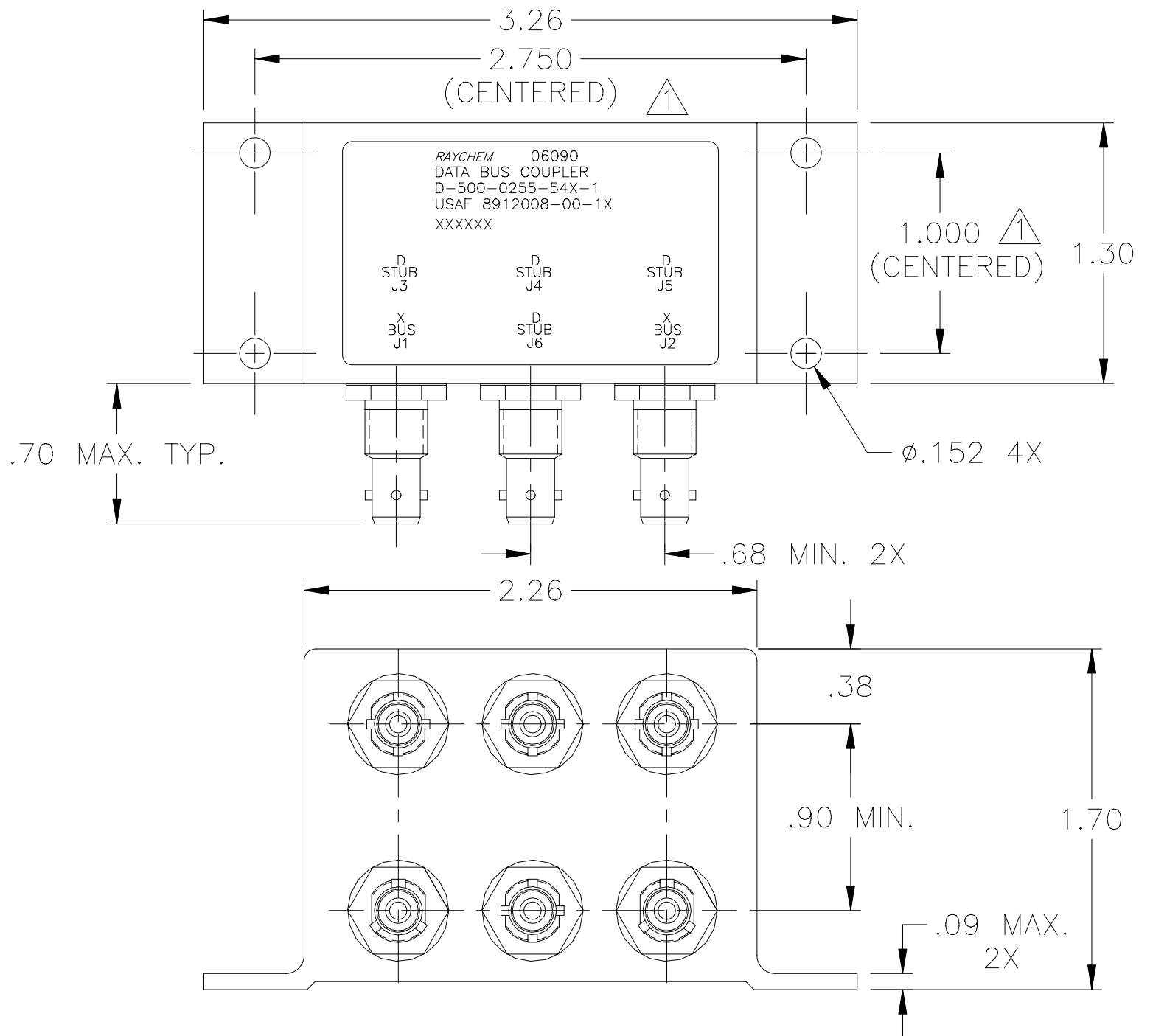


NOTES:  
 ▲ HOLE PATTERN MACHINED SYMMETRIC WITHIN MOUNTING FLANGE.

| REVISIONS |                          |         |          |
|-----------|--------------------------|---------|----------|
| LTR       | DESCRIPTION              | DATE    | APPROVED |
| A         | REVISED PER ECN# T-20101 | 95MAY22 | Z. TEMAN |
| B         | REVISED PER ECN# T-20112 | 95JUN05 | Z. TEMAN |



If this document is printed it becomes uncontrolled.  
 Check for the latest revision.

## SPECIFICATION CONTROL DRAWING

UNLESS OTHERWISE SPECIFIED DIMENSIONS ARE IN INCHES. METRIC DIMENSIONS ARE IN BRACKETS.

DECIMALS  
 .XXX ± .010 [ — mm ]  
 .XX ± .03 [ — mm ]

ANGLES  
 .X ± —

WEIGHT  
 150 GRAMS MAX.

|                        |              |           |
|------------------------|--------------|-----------|
| DRAWN                  | J.B.K.       | 91 MAY 22 |
| CHECKED                |              |           |
| APPROVED               |              |           |
| APPROVED               | Z.TEMAN      | 91 JUN 10 |
| CAD NAME               | 009078-1.DWG |           |
| THIRD ANGLE PROJECTION |              |           |

|                           |                 |  |              |  |
|---------------------------|-----------------|--|--------------|--|
|                           |                 | Tyco Electronics Corporation<br>300 Constitution Drive<br>Menlo Park, CA. 94025 U.S.A. |              |  |
|                           |                 | TITLE<br>4 STUB<br>DATA BUS BAYONET COUPLER<br>WITH TRIAXIAL CONNECTORS                |              |  |
| SIZE                      | CODE IDENT. NO. | DWG. NO.   | REV          |  |
| A                         | 06090           | D-500-0255-54X-1   | B            |  |
| DO NOT SCALE THIS DRAWING |                 |  | SHEET 1 OF 2 |  |

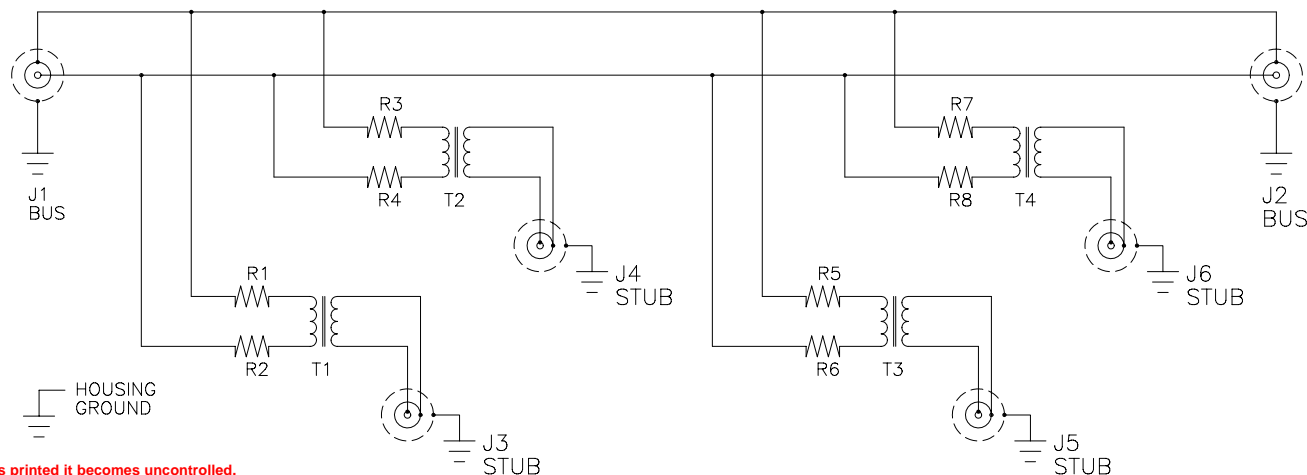
## 1.0 INTERMATEABILITY

| CONNECTOR<br>BOX JACK             | MATING PLUG                       | KEY<br>("X") |
|-----------------------------------|-----------------------------------|--------------|
| DK-621-0434-1S<br>(8912004-00-05) | DK-621-0433-1P<br>(8912003-00-01) | A            |
| DK-621-0436-2S<br>(8912004-00-06) | DK-621-0435-2P<br>(8912003-00-02) | B            |
| DK-621-0438-3S<br>(8912004-00-07) | DK-621-0437-3P<br>(8912003-00-03) | C            |
| DK-621-0440-4P<br>(8912004-00-04) | DK-621-0439-4S<br>(8912003-00-08) | D            |

## 2.0 PERFORMANCE

- 2.1 THIS COUPLER IS DESIGNED TO MEET THE APPLICABLE FUNCTIONAL REQUIREMENT OF RAYCHEM SPECIFICATION D-6021 AND USAF 8912008.
- 2.2 THE COUPLER SHALL OPERATE UNDER ANY OF THE ENVIRONMENTAL SERVICE CONDITIONS AS SPECIFIED IN MIL-E-5400, CLASS  $\nabla$  UPGRADED TO 125°C CONTINUOUS OPERATION.
- 2.3 ALTITUDE: SEA LEVEL TO 75,000 FEET
- 3.0

| D-500-0255                | BUS<br>JACKS<br>J1 AND J2             | STUB<br>JACKS<br>J3 THRU J6           |
|---------------------------|---------------------------------------|---------------------------------------|
| -543-1<br>(8912008-00-10) | DK-621-0434-1S "A"<br>(8912004-00-05) | DK-621-0440-4P "D"<br>(8912004-00-04) |
| -545-1<br>(8912008-00-11) | DK-621-0436-2S "B"<br>(8912004-00-06) | DK-621-0440-4P "D"<br>(8912004-00-04) |
| -547-1<br>(8912008-00-12) | DK-621-0438-3S "C"<br>(8912004-00-07) | DK-621-0440-4P "D"<br>(8912004-00-04) |

SCHEMATIC DIAGRAM

If this document is printed it becomes uncontrolled.  
Check for the latest revision.

|                           |        |        |           |      |                 |                  |
|---------------------------|--------|--------|-----------|------|-----------------|------------------|
| CAD NAME: 009078-2        | DRAWN  | J.B.K. | 91 MAY 22 | SIZE | CODE IDENT. NO. | DWG. NO.         |
|                           | ISSUED |        |           | A    | 06090           | D-500-0255-54X-1 |
| DO NOT SCALE THIS DRAWING |        |        |           |      |                 | SHEET 2 OF 2     |

Компания «Life Electronics» занимается поставками электронных компонентов импортного и отечественного производства от производителей и со складов крупных дистрибьюторов Европы, Америки и Азии.

С конца 2013 года компания активно расширяет линейку поставок компонентов по направлению коаксиальный кабель, кварцевые генераторы и конденсаторы (керамические, пленочные, электролитические), за счёт заключения дистрибьюторских договоров

Мы предлагаем:

- Конкурентоспособные цены и скидки постоянным клиентам.
- Специальные условия для постоянных клиентов.
- Подбор аналогов.
- Поставку компонентов в любых объемах, удовлетворяющих вашим потребностям.
- Приемлемые сроки поставки, возможна ускоренная поставка.
- Доставку товара в любую точку России и стран СНГ.
- Комплексную поставку.
- Работу по проектам и поставку образцов.
- Формирование склада под заказчика.
- Сертификаты соответствия на поставляемую продукцию (по желанию клиента).
- Тестирование поставляемой продукции.
- Поставку компонентов, требующих военную и космическую приемку.
- Входной контроль качества.
- Наличие сертификата ISO.

В составе нашей компании организован Конструкторский отдел, призванный помогать разработчикам, и инженерам.

Конструкторский отдел помогает осуществить:

- Регистрацию проекта у производителя компонентов.
- Техническую поддержку проекта.
- Защиту от снятия компонента с производства.
- Оценку стоимости проекта по компонентам.
- Изготовление тестовой платы монтаж и пусконаладочные работы.



Тел: +7 (812) 336 43 04 (многоканальный)

Email: [org@lifeelectronics.ru](mailto:org@lifeelectronics.ru)