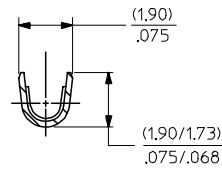
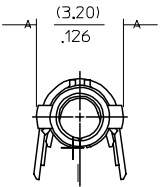
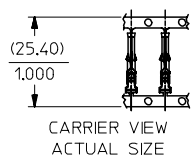
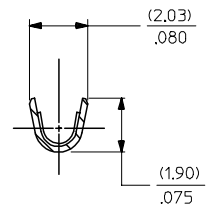


| PART NO. | ENG. NO. | |
|------------|----------------|----------|
| 02-06-1131 | 1855-(P901) | |
| 02-06-1132 | 1855-(P901)IL | |
| 02-06-5137 | 1855-(P591) | OBSOLETE |
| 02-06-5136 | 1855-(P591)IL | OBSOLETE |
| 02-06-5138 | 1855-(P561) | |
| 02-06-5139 | 1855-(P561)IL | |
| 02-06-5130 | 1855-(P550) | |
| 02-06-5135 | 1855-(P550)IL | |
| 02-06-5147 | 1855-(P228) | |
| 02-06-5148 | 1855-(P228)IL | |
| 02-06-1141 | 1855-1(P901) | |
| NOT TOOLED | 1855-1(P901)IL | |
| 02-06-1143 | 1855-(P901)11 | |



SECT. "B-B"
SCALE:10X



SECT. "C-C"
SCALE:10X

LEGEND

1855-*(****)*

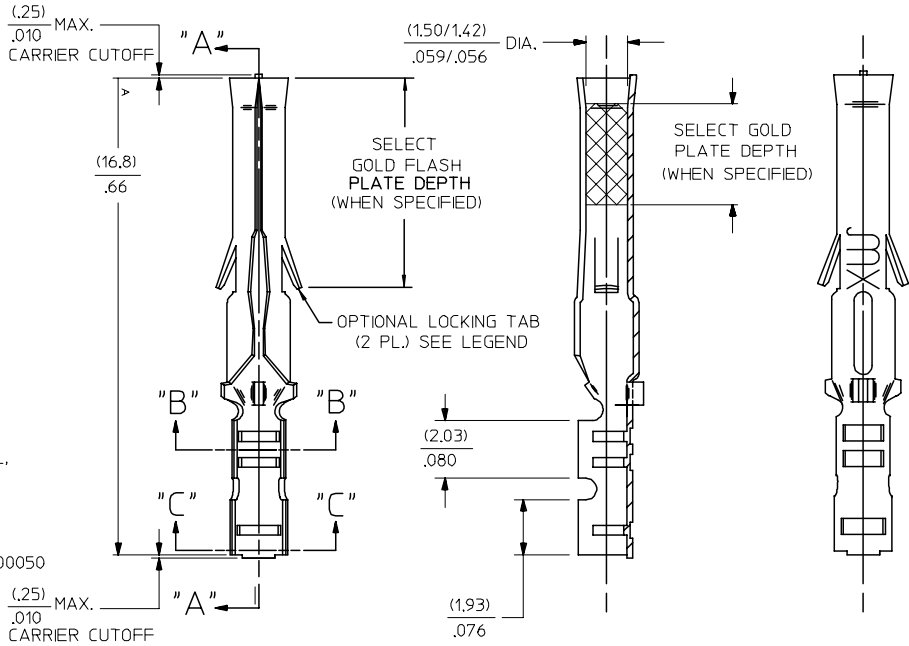
BLANK=WITH LOCKING TABS
1=WITHOUT LOCKING TABS

P=PREPLATE
BLANK=POSTPLATE

FORM
BLANK=CHAIN
1=CHAIN WITH INTERLEAF
PAPER ON REEL.
L=LOOSE
FINISH CODE

NOTES:

- MATERIAL: BRASS
- FINISHES:
 - 901 HOT TIN DIP (.00051)/.000020 MIN.
 - * 228 SELECT GOLD PLATE (.00075)/.000030 MIN. IN CONTACT AREA, SELECT TIN (.00250)/.000100 MIN. IN CRIMP AREA OVER (.00125)/.000050 MIN. NICKEL OVERALL, WITH .000010/(.00025) MAX. SELECT GOLD FLASH IN AREA INDICATED.
 - 561 SELECT GOLD PLATE (.00076)/.000030 MIN. IN CONTACT AREA, (.00127)/.000050 MIN. NICKEL OVERALL.
 - 591 SELECT GOLD PLATE (.00127)/.000050 MIN. IN CONTACT AREA, OVER (.00127)/.000050 MIN. NICKEL OVERALL WITH (.00025)/.000010 MAX. GOLD FLASH OVERALL.
 - 550 SELECT GOLD PLATE (.00038)/.000015 MIN. IN CONTACT AREA, OVER (.00076)/.000030 MIN. NICKEL OVERALL WITH (.00025)/.000010 MAX. GOLD FLASH OVERALL.
- THE PRIMARY SHIPPING CARTON WILL BE LABELED, *COMPLIANT TO RoHS DIRECTIVE 2002/95/EC AND ELV ANNEX II OF DIRECTIVE 2000/53/EC THIS LABEL MAY CONTAIN PRODUCT WITH TIN-LEAD.
- PRODUCT SPECIFICATION: PS-02-0-6
- PACKAGE INFORMATION: NOT AVAILABLE
- TERMINAL FOR USE WITH (1.57)/.062 DIA. SERIES HOUSINGS AND WILL ACCEPT 24 THRU 30 AWG WIRE WITH (1.02/2.29)/.040/.090 INSULATION DIAMETER.



SECT. "A-A"

| | |
|-----|--|
| AP | REVISE Sn/Pb PLATE REDRAWN TO ME10 UCR2004-2097 5/07/04 RHWLTS |
| AN | OBSOLETE P/N UCR2002-0270 COMERCI 01/9/28 |
| AM1 | OBSOLETE -P575J & -P575AL ECR UG 0558 GCS/15/95 RW |
| AM | REV. AND REDRAWN PER ECR 10372 GEP 6-17-87 RW |

| | | | | | | |
|--|-----------------|---------------------------------------|--|------------------------------|---|------------------------|
| REV. MATL. SPEC/CASTAT TO ME10 EC NO: UICP2004-2097 DRAWN/RHWLTS 2004/05/14 CHKD: 2004/05/14 APPR: FSMITH 2004/05/18 | QUALITY SYMBOLS | GENERAL TOLERANCES (UNLESS SPECIFIED) | SCALE 8:1 | DESIGN UNITS INCH | THIRD ANGLE PROJECTION | REVISE ON CAD ONLY |
| | DESCRIPTION | 4 PLACES ± .005 ± .005 | DIMENSION STYLE IN/MM | DRAWN BY GEP DATE 1987/09/17 | TITLE CRIMP TERMINAL, FEMALE (1.57)/.062 DIA., BRASS FOR 24 THRU 30 GA. WIRE | |
| | | 3 PLACES ± .005 ± .01 | | | | |
| | | 2 PLACES ± 0.25 ± .014 | CHECKED BY RW DATE 1987/09/17 | MATERIAL NO. SEE CHART | | DOCUMENT NO. SD-1855-* |
| 1 PLACE ± 0.35 ± .005 | ANGULAR ± 1/2° | APPROVED BY RAS DATE 1987/09/17 | DRAFT WHERE APPLICABLE MUST REMAIN WITHIN DIMENSIONS | | | |

Компания «Life Electronics» занимается поставками электронных компонентов импортного и отечественного производства от производителей и со складов крупных дистрибьюторов Европы, Америки и Азии.

С конца 2013 года компания активно расширяет линейку поставок компонентов по направлению коаксиальный кабель, кварцевые генераторы и конденсаторы (керамические, пленочные, электролитические), за счёт заключения дистрибьюторских договоров

Мы предлагаем:

- Конкурентоспособные цены и скидки постоянным клиентам.
- Специальные условия для постоянных клиентов.
- Подбор аналогов.
- Поставку компонентов в любых объемах, удовлетворяющих вашим потребностям.
- Приемлемые сроки поставки, возможна ускоренная поставка.
- Доставку товара в любую точку России и стран СНГ.
- Комплексную поставку.
- Работу по проектам и поставку образцов.
- Формирование склада под заказчика.
- Сертификаты соответствия на поставляемую продукцию (по желанию клиента).
- Тестирование поставляемой продукции.
- Поставку компонентов, требующих военную и космическую приемку.
- Входной контроль качества.
- Наличие сертификата ISO.

В составе нашей компании организован Конструкторский отдел, призванный помогать разработчикам, и инженерам.

Конструкторский отдел помогает осуществить:

- Регистрацию проекта у производителя компонентов.
- Техническую поддержку проекта.
- Защиту от снятия компонента с производства.
- Оценку стоимости проекта по компонентам.
- Изготовление тестовой платы монтаж и пусконаладочные работы.



Тел: +7 (812) 336 43 04 (многоканальный)

Email: org@lifeelectronics.ru