

Type SR Precision Current Sense Resistors

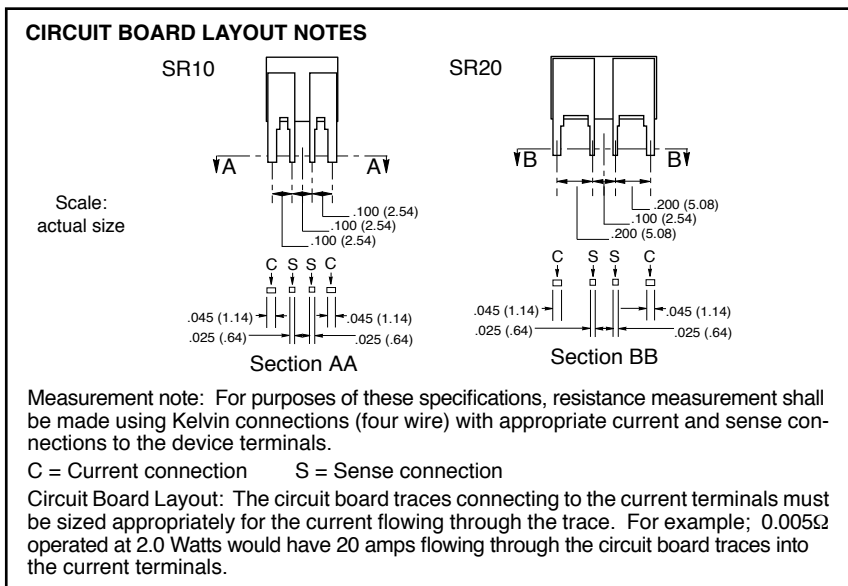
Non-inductive Design - Compact Footprint Minimizes Circuit Board Space Kelvin Terminals (Four Wire) - Resistance Values 0.005Ω to 1.00Ω

Type SR Current Sense Resistors utilize Caddock's Micronox® resistance films to achieve a low cost resistor with Non-inductive Performance. This compact construction makes this sense resistor ideal for many current monitoring or control applications.

The special performance features of these Type SR Current Sense Resistors include:

- Available in Standard Resistances down to 5 milliohm.
- Non-Inductive Design.
- Terminals are constructed for Kelvin connections to the circuit board.
- Compact footprint.

| Model No. | Resistance | | Power Rating at 70°C* | Voltage Rating | Terminal Material |
|-----------|------------|--------|-----------------------|----------------|-------------------|
| | Min. | Max. | | | |
| SR10 | 0.008 Ω | 1.00 Ω | 1.0 Watt | Power Limited | Solderable |
| SR20 | 0.005 Ω | 1.00 Ω | 2.0 Watts | Power Limited | Solderable |



SR10 Standard Resistance Values:

| | | | | |
|---------|---------|---------|--------|--------|
| 0.008 Ω | 0.020 Ω | 0.040 Ω | 0.15 Ω | 0.40 Ω |
| 0.010 Ω | 0.025 Ω | 0.050 Ω | 0.20 Ω | 0.50 Ω |
| 0.012 Ω | 0.030 Ω | 0.075 Ω | 0.25 Ω | 0.75 Ω |
| 0.015 Ω | 0.033 Ω | 0.10 Ω | 0.30 Ω | 1.00 Ω |

SR20 Standard Resistance Values:

| | | | | |
|---------|---------|---------|--------|--------|
| 0.005 Ω | 0.020 Ω | 0.040 Ω | 0.15 Ω | 0.40 Ω |
| 0.008 Ω | 0.025 Ω | 0.050 Ω | 0.20 Ω | 0.50 Ω |
| 0.010 Ω | 0.030 Ω | 0.075 Ω | 0.25 Ω | 0.75 Ω |
| 0.015 Ω | 0.033 Ω | 0.10 Ω | 0.30 Ω | 1.00 Ω |

Custom resistance values can be manufactured for high quantity applications. Please contact Caddock Applications Engineering.

Specifications:

Resistance Tolerance: ±1.0%

Temperature Coefficient: TC referenced to +25°C, ΔR taken at -15°C and +105°C.

0.081 to 1.00 ohm -50 to +100 ppm/°C

0.025 to 0.080 ohm 0 to +150 ppm/°C

0.008 to 0.024 ohm 0 to +200 ppm/°C

0.005 to 0.007 ohm 0 to +300 ppm/°C

Load Life: 1000 hours at rated power at +70°C, ΔR ±(0.2 percent + 0.00001 ohm) max.

Thermal Shock: Mil-Std-202, Method 107, Cond. A, ΔR ±(0.2 percent + 0.00001 ohm) max.

Moisture Resistance: Mil-Std-202, Method 106, ΔR ±(0.2 percent + 0.00001 ohm) max.

Encapsulation: Polymer over resistance element.

Power Derating Curve:

* Power rating:

The power rating should be limited as shown by the derating curve based upon the maximum ambient temperature. The derating curve is based on still air with natural convection around the resistor.



Ordering Information:

Model Number: SR10 - 0.050 - 1% Tolerance
Resistor Value: _____

Компания «Life Electronics» занимается поставками электронных компонентов импортного и отечественного производства от производителей и со складов крупных дистрибьюторов Европы, Америки и Азии.

С конца 2013 года компания активно расширяет линейку поставок компонентов по направлению коаксиальный кабель, кварцевые генераторы и конденсаторы (керамические, пленочные, электролитические), за счёт заключения дистрибьюторских договоров

Мы предлагаем:

- Конкурентоспособные цены и скидки постоянным клиентам.
- Специальные условия для постоянных клиентов.
- Подбор аналогов.
- Поставку компонентов в любых объемах, удовлетворяющих вашим потребностям.
- Приемлемые сроки поставки, возможна ускоренная поставка.
- Доставку товара в любую точку России и стран СНГ.
- Комплексную поставку.
- Работу по проектам и поставку образцов.
- Формирование склада под заказчика.
- Сертификаты соответствия на поставляемую продукцию (по желанию клиента).
- Тестирование поставляемой продукции.
- Поставку компонентов, требующих военную и космическую приемку.
- Входной контроль качества.
- Наличие сертификата ISO.

В составе нашей компании организован Конструкторский отдел, призванный помогать разработчикам, и инженерам.

Конструкторский отдел помогает осуществить:

- Регистрацию проекта у производителя компонентов.
- Техническую поддержку проекта.
- Защиту от снятия компонента с производства.
- Оценку стоимости проекта по компонентам.
- Изготовление тестовой платы монтаж и пусконаладочные работы.



Тел: +7 (812) 336 43 04 (многоканальный)

Email: org@lifeelectronics.ru