

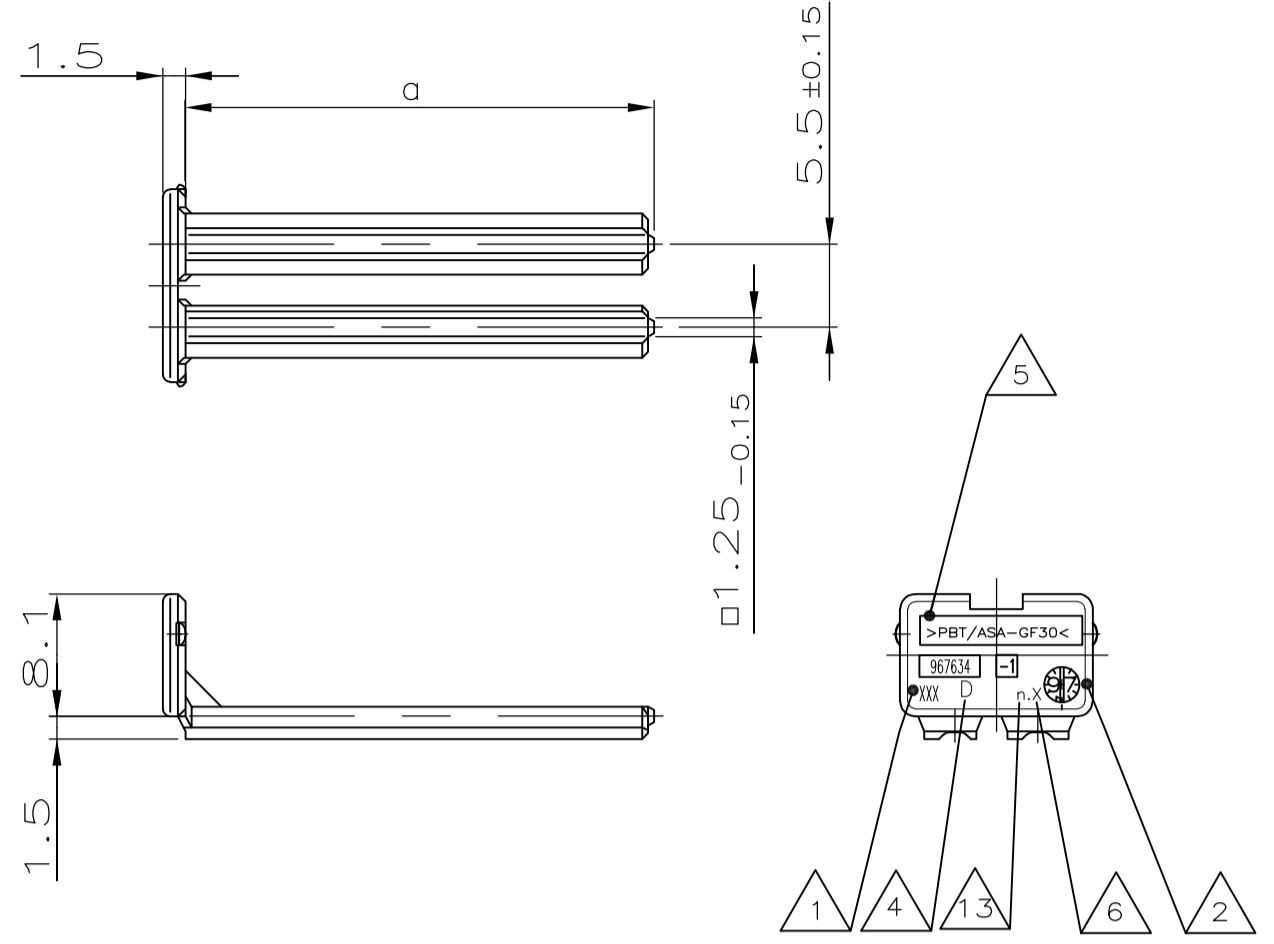
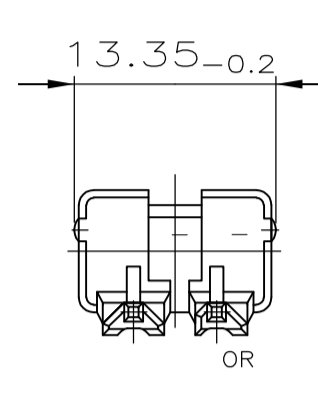
1-967624-...,  
MECHAN. CODING A  
mechanische Kodierung A  
(RIBS B-C) AS SHOWN  
(Rippen B-C) wie gezeichnet

|  |       |   |    |      |    |    |       |
|--|-------|---|----|------|----|----|-------|
|  | 10,1g | 6 | 30 | 36,2 | 21 | 36 | 0,7g  |
|  | 9,1g  | 5 | 25 | 31,2 | 18 | 31 | 0,65g |
|  | 7,6g  | 4 | 20 | 26,2 | 15 | 26 | 0,55g |
|  | 6,5g  | 3 | 15 | 21,2 | 12 | 21 | 0,5g  |
|  | 5,1g  | 2 | 10 | 16,2 | 9  | 16 | 0,4g  |
|  | 3,9g  | 1 | 5  | 11,2 | 6  | 11 | 0,35g |

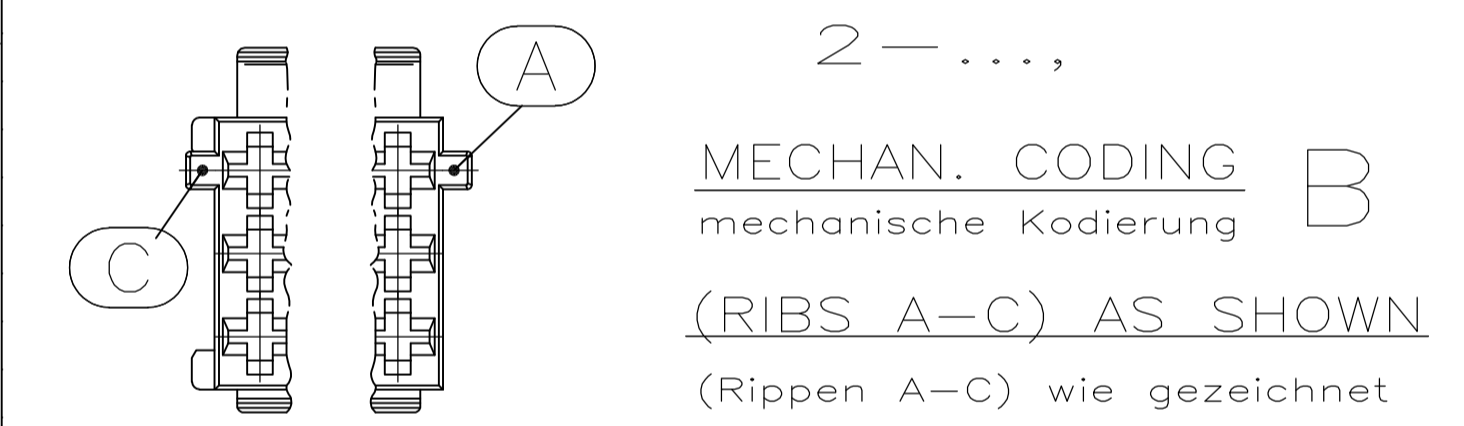
CODING A: CAVITY NUMBERS (CAVITIES ONLY SYMBOL)  
Kodierung A: Kammernbezeichnung (Kammern nur spez. ansetzen)

WEIGHT / Gewicht: n, b to 2, c to 15 to 25, POSITIONS / Polzahl: 0 to 15, WEIGHT / Gewicht: A3

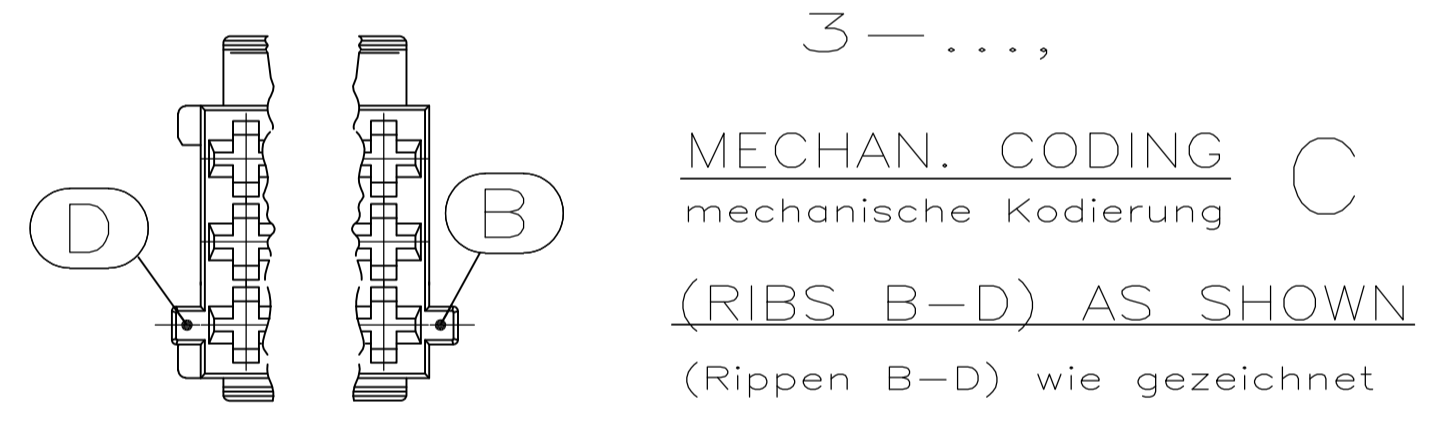
2



967634-1 AS SHOWN  
wie gezeichnet



2-...,  
MECHAN. CODING B  
mechanische Kodierung B  
(RIBS A-C) AS SHOWN  
(Rippen A-C) wie gezeichnet



3-...,  
MECHAN. CODING C  
mechanische Kodierung C  
(RIBS B-D) AS SHOWN  
(Rippen B-D) wie gezeichnet

NOTES:  
Bemerkungen:

- 1 TE CONNECTIVITY RESP. AMP LOGO, SINGLE PART No. 9  
TE CONNECTIVITY bzw. AMP-Logo, Bestell-Nr. Einzelteil
- 2 PRODUCTION-DATE  
Produktionsdatum
- 3 CAVITY-MARKING  
Kammerbezeichnung
- 4 THE REVISION STATUS OF THE MOULD  
Änderungsstand des Werkzeuges
- 5 MATERIAL-MARKING ACC. TO VDA 260  
Werkstoffkennzeichnung nach VDA 260
- 6 MOLD CAVITY-MARKING  
Nestmarkierung
- 7 WARPAGE TO 11.3mm PERMITTED  
Verzug bis 11.3mm zulässig

- 8 DIMENSION RESP. WEIGHT OF SECONDARY LOCKING DEVICE  
Mass bzw. Gewicht der zweiten Kontaktsicherung
- PACKAGING: LOOSE PIECE IN CORRUGATED BOX FOR BOTH PARTS  
Verpackung: Beide Teile werden lose im Karton geliefert
- 9 WARPAGE TO 16mm PERMITTED  
Verzug bis 16mm zulässig
- 10 CAVITIES MATING WITH JUNIOR POWER TIMER CONTACT (WITHOUT SINGLE WIRE SEAL)  
MAX. WIRE SIZE 2.5mm<sup>2</sup> FLR - SEE DRAWING:  
Kontaktkammern passend fuer Junior Power Timer Kontakt (ohne Einzel-Dichtungs-System)  
max. Drahtgrossenbereich 2.5mm<sup>2</sup> FLR - siehe Zeichnung:  
TE CONNECTIVITY-No.: 1355046
- 11 MATING WITH:  
passend zu:  
SEE DRAWINGS / s. Zeichnungen:  
- 1355072 (TAB HOUSINGS / Flachsteckergehaeuse)  
- 966140 (TAB HEADER / Messerleisten)  
- 114-18085-025 (INTERFACE DRAWING / Ausf.vorschrift)
- 12 TOOL-NUMBERING  
Werkzeugnummerierung

| CODING/Kodierung C                               |                          | CODING/Kodierung B |                                     | CODING / Kodierung A              |  |   |            |  |  |   |            |                                   |  |                             |            | MECHANICAL CODING:                |  |                                   |            |                             |  |                                   |      |                |                                     |                       |
|--|--------------------------|--------------------|-------------------------------------|-----------------------------------|--|---|------------|--|--|---|------------|-----------------------------------|--|-----------------------------|------------|-----------------------------------|--|-----------------------------------|------------|-----------------------------|--|-----------------------------------|------|----------------|-------------------------------------|-----------------------|
| RIBS/Rippen: B-D                                 |                          | RIBS/Rippen: A-C   |                                     | RIBS / Rippen: B-C                |  |   |            |  |  |   |            |                                   |  |                             |            | mechanische Kodierung:            |  |                                   |            |                             |  |                                   |      |                |                                     |                       |
| 967635-1   | D                        | 2                  | 2                                   | CLAY BROWN<br>Lehm-braun          | -  | -   | -          | -  | -  | -   | -          | -                                 | -  | -                           | -          | -                                 | -  | 1                                 | 2          | POS.<br>polig               |  |                                   |      |                |                                     |                       |
| 967634-1   | D                        | 2                  | 2                                   | SLATE GREY<br>Schie-fergrau       | 3-967624-6                                       | CLAY BROWN<br>Lehm-braun<br>DUSTY GREY<br>Staubgrau | 2-967624-6 | CLAY BROWN<br>Lehm-braun<br>PURE WHITE<br>Reinweiss  | 1-967624-6                                       | CLAY BROWN<br>Lehm-braun                  | 1-967624-5 | GENTIAN BLUE<br>Enzian-blau       | 1-967624-4                                       | RAPE YELLOW<br>Raps-gelb    | 1-967624-3 | YELLOW GREEN<br>Gelb-gruen        | 1-967624-2                                       | TRAFFIC PURPLE<br>Verkehrs-purpur | 1-967625-2 | SLATE GREY<br>Schie-fergrau | 1-967625-1                                       | CLAY BROWN<br>Lehm-braun          | 1    | 2              | POS.<br>polig                       |                       |
| 967633-1   | D                        | 2                  | 2                                   | TRAFFIC PURPLE<br>Verkehrs-purpur | -  | -   | 2-967623-3 | CLAY BROWN<br>Lehm-braun<br>RAPE YELLOW<br>Raps-gelb | 1-967623-3                                       | CLAY BROWN<br>Lehm-braun<br>SCHIE-fergrau | 1-967623-5 | GENTIAN BLUE<br>Enzian-blau       | 1-967623-4                                       | RAPE YELLOW<br>Raps-gelb    | 1-967623-3 | YELLOW GREEN<br>Gelb-gruen        | 1-967623-2                                       | TRAFFIC PURPLE<br>Verkehrs-purpur | 1-967623-2 | YELLOW GREEN<br>Gelb-gruen  | 1-967623-1                                       | TRAFFIC PURPLE<br>Verkehrs-purpur | 1    | 5              | POS.<br>polig                       |                       |
| 967632-1   | D                        | 2                  | 2                                   | YELLOW GREEN<br>Gelb-gruen        | -  | -   | -          | -  | 1-967622-6                                       | TRAFFIC PURPLE<br>Verkehrs-purpur         | 1-967622-5 | SLATE GREY<br>Schie-fergrau       | 1-967622-4                                       | CLAY BROWN<br>Lehm-braun    | 1-967622-3 | RAPE YELLOW<br>Raps-gelb          | 1-967622-2                                       | TRAFFIC PURPLE<br>Verkehrs-purpur | 1-967622-2 | YELLOW GREEN<br>Gelb-gruen  | 1-967622-1                                       | YELLOW GREEN<br>Gelb-gruen        | 1    | 1              | POS.<br>polig                       |                       |
| 967631-1   | D                        | 2                  | 2                                   | RAPE YELLOW<br>Raps-gelb          | -  | -   | -          | -  | 1-967621-6                                       | YELLOW GREEN<br>Gelb-gruen                | 1-967621-5 | TRAFFIC PURPLE<br>Verkehrs-purpur | 1-967621-4                                       | SLATE GREY<br>Schie-fergrau | 1-967621-3 | CLAY BROWN<br>Lehm-braun          | 1-967621-2                                       | GENTIAN BLUE<br>Enzian-blau       | 1-967621-2 | GENTIAN BLUE<br>Enzian-blau | 1-967621-1                                       | RAPE YELLOW<br>Raps-gelb          | 1    | 9              | POS.<br>polig                       |                       |
| 968271-1   | D                        | 2                  | 2                                   | GENTIAN BLUE<br>Enzian-blau       | -  | -   | -          | -  | 1-965640-7                                       | FLAME RED<br>Feuer-rot                    | 1-965640-6 | RAPE YELLOW<br>Raps-gelb          | 1-965640-5                                       | YELLOW GREEN<br>Gelb-gruen  | 1-965640-4 | TRAFFIC PURPLE<br>Verkehrs-purpur | 1-965640-3                                       | SLATE GREY<br>Schie-fergrau       | 1-965640-2 | CLAY BROWN<br>Lehm-braun    | 1-965640-1                                       | GENTIAN BLUE<br>Enzian-blau       | 1    | 6              | POS.<br>polig                       |                       |
| CUSTOMER PART NUMBER<br>Kunden-Einzelteil-Nummer | ORDER-NO.<br>Bestell-Nr. | REV.               | DESCRIPTION<br>Benennung Einzelteil | COLOR<br>Farbe                    | CUSTOMER PART NUMBER<br>Kunden-Einzelteil-Nummer | ORDER-NO.<br>Bestell-Nr.                            | REV.       | COLOR<br>Farbe                                       | CUSTOMER PART NUMBER<br>Kunden-Einzelteil-Nummer | ORDER-NO.<br>Bestell-Nr.                  | REV.       | COLOR<br>Farbe                    | CUSTOMER PART NUMBER<br>Kunden-Einzelteil-Nummer | ORDER-NO.<br>Bestell-Nr.    | REV.       | COLOR<br>Farbe                    | CUSTOMER PART NUMBER<br>Kunden-Einzelteil-Nummer | ORDER-NO.<br>Bestell-Nr.          | REV.       | COLOR<br>Farbe              | CUSTOMER PART NUMBER<br>Kunden-Einzelteil-Nummer | ORDER-NO.<br>Bestell-Nr.          | REV. | COLOR<br>Farbe | DESCRIPTION<br>Benennung Einzelteil | MATERIAL<br>Werkstoff |

SECONDARY LOCKING DEVICE zweite Kontaktsicherung JUNIOR POWER TIMER HOUSING / Junior Power Timer Gehäuse

THIS DRAWING IS A CONTROLLED DOCUMENT.  
DIESE ZEICHNUNG IST EIN KONTROLLIERTES DOKUMENT.

DIMENSIONS: mm  
MASSENHETTEN: mm

OTHERS UNLESS SPECIFIED: ALGEMEINTOLERANZEN: DIN 15000

MATERIAL: SEE TABLE  
FINISH/OBERFLÄCHE/FARBE: SEE TABLE

DIN K. Gerlach 14.APR.98  
R. Huebner 14.APR.98

APVD J. Hoss 14.APR.98

PRODUCT GROUP DRAWING FOR: JUNIOR POWER TIMER HSG., 6-21 POS. AND SECONDARY LOCKING DEVICE  
Produkt-Gruppen-Zeichnung fuer: JPT-Gehäeuse, 6-21polig und zweite Kontaktsicherung

SCALE: MASSSTAB: 2:1  
SHEET: BLATT: 1 OF 1  
REV: 1

TE Connectivity

00779 © 1355071

Компания «Life Electronics» занимается поставками электронных компонентов импортного и отечественного производства от производителей и со складов крупных дистрибьюторов Европы, Америки и Азии.

С конца 2013 года компания активно расширяет линейку поставок компонентов по направлению коаксиальный кабель, кварцевые генераторы и конденсаторы (керамические, пленочные, электролитические), за счёт заключения дистрибьюторских договоров

Мы предлагаем:

- Конкурентоспособные цены и скидки постоянным клиентам.
- Специальные условия для постоянных клиентов.
- Подбор аналогов.
- Поставку компонентов в любых объемах, удовлетворяющих вашим потребностям.
- Приемлемые сроки поставки, возможна ускоренная поставка.
- Доставку товара в любую точку России и стран СНГ.
- Комплексную поставку.
- Работу по проектам и поставку образцов.
- Формирование склада под заказчика.
- Сертификаты соответствия на поставляемую продукцию (по желанию клиента).
- Тестирование поставляемой продукции.
- Поставку компонентов, требующих военную и космическую приемку.
- Входной контроль качества.
- Наличие сертификата ISO.

В составе нашей компании организован Конструкторский отдел, призванный помогать разработчикам, и инженерам.

Конструкторский отдел помогает осуществить:

- Регистрацию проекта у производителя компонентов.
- Техническую поддержку проекта.
- Защиту от снятия компонента с производства.
- Оценку стоимости проекта по компонентам.
- Изготовление тестовой платы монтаж и пусконаладочные работы.



Тел: +7 (812) 336 43 04 (многоканальный)  
Email: [org@lifeelectronics.ru](mailto:org@lifeelectronics.ru)