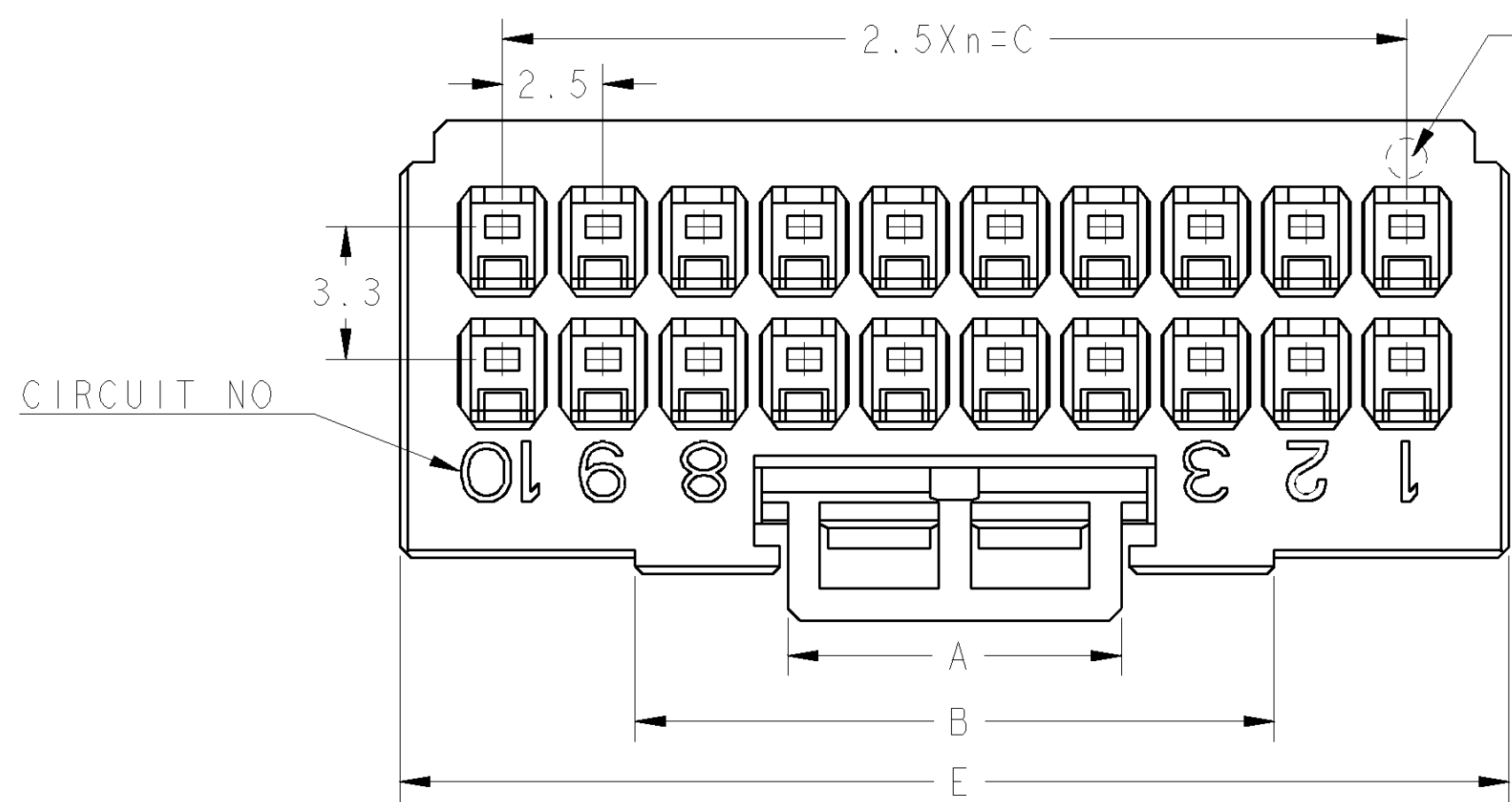


THIS DRAWING IS UNPUBLISHED. RELEASED FOR PUBLICATION 2006
 © COPYRIGHT 2006 BY TYCO ELECTRONICS CORPORATION. ALL INTERNATIONAL RIGHTS RESERVED.

LOC		DIST		REVISIONS			
P	LTR	DESCRIPTION	DATE	DWN	APVD		
	C	REVISED ECR-10-016030	02AUG2010	T.T	T.M		

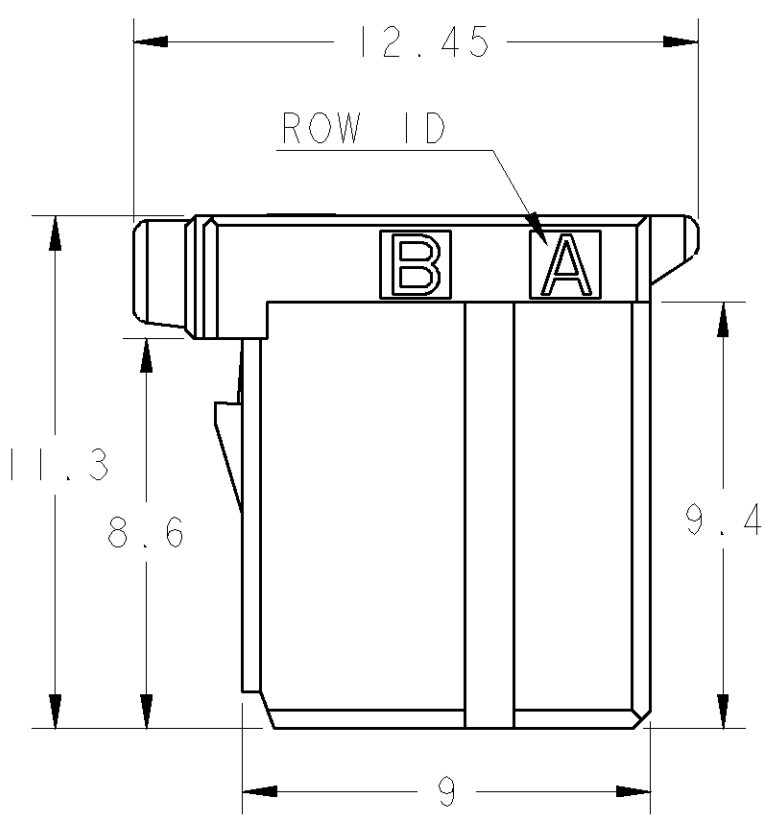
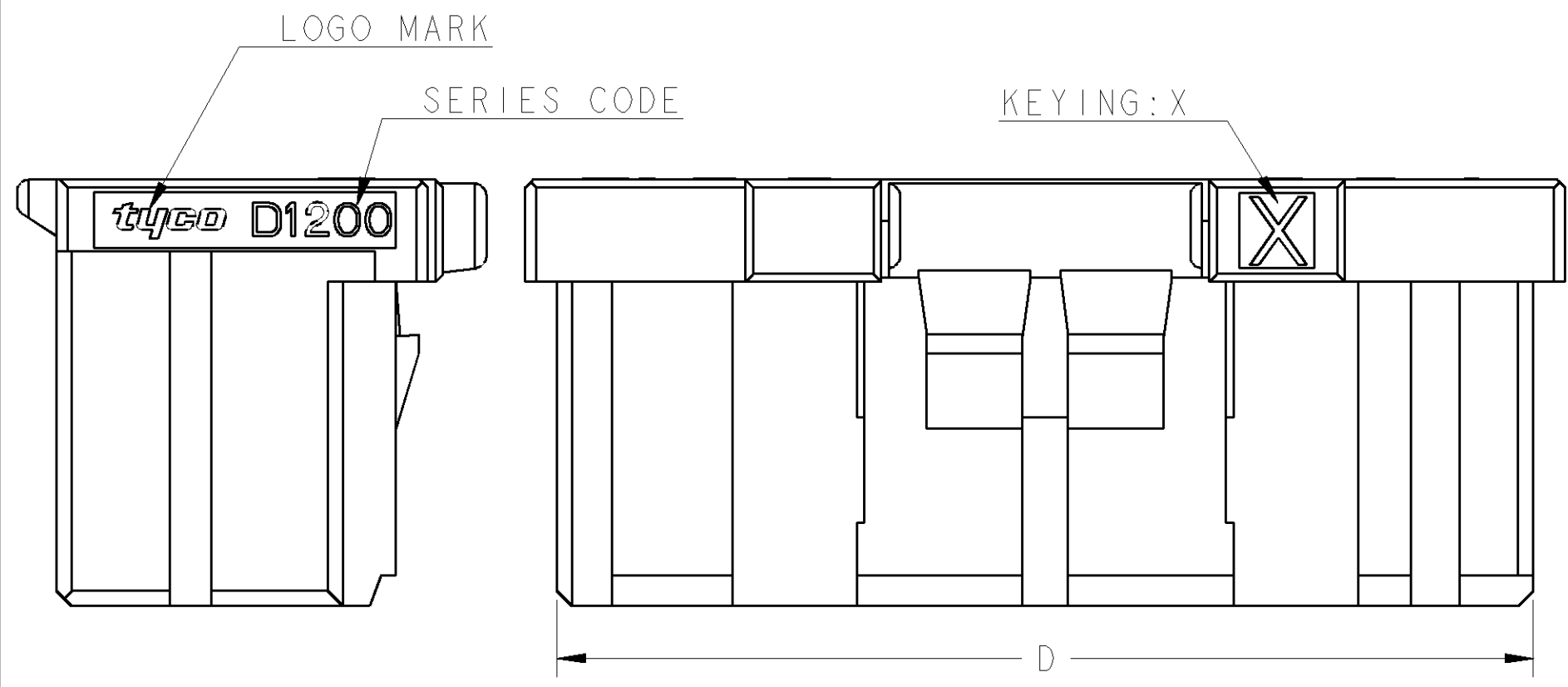
CAVITY MARK
(ALPHABET: CAPITAL LETTER)



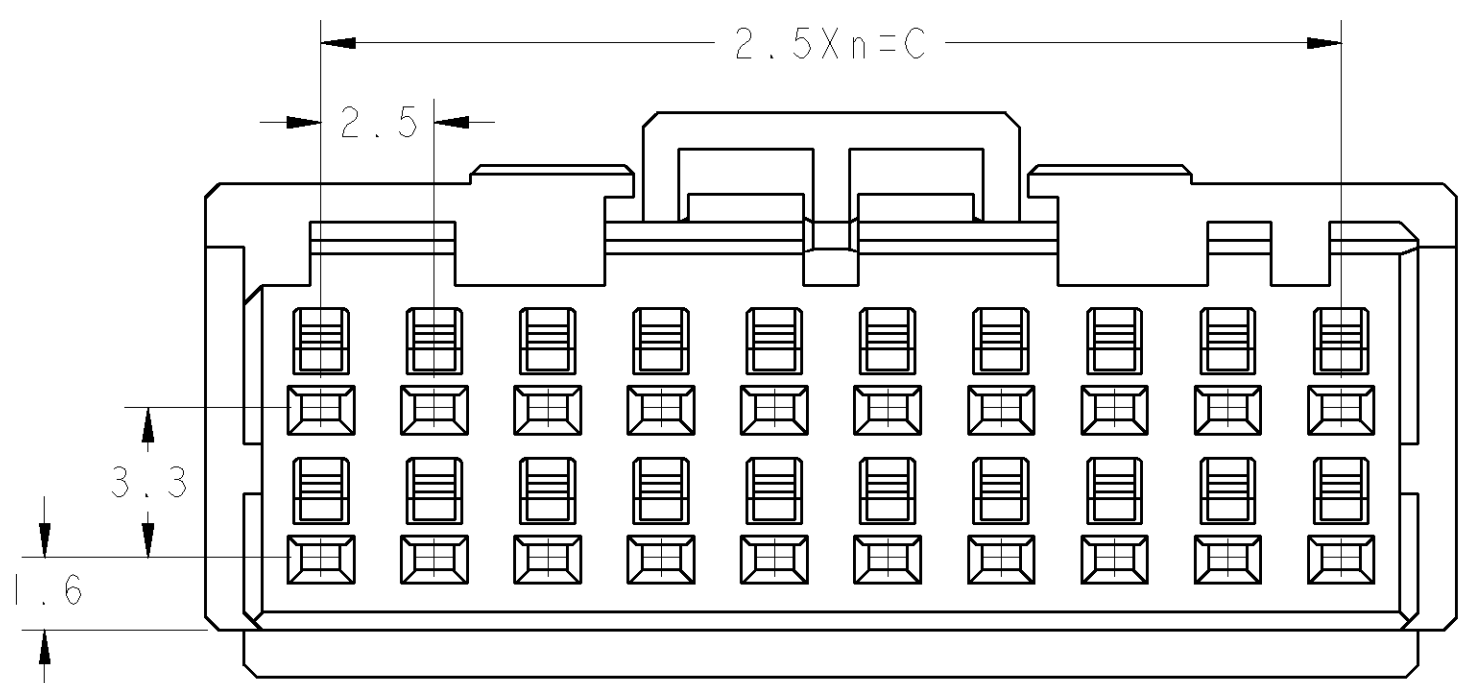
1. MATERIAL: GLASS FILLED THERMO PLASTIC POLYESTER(94V-0)
2. COLOR : EXCLUDING BLACK
3. THE SHAPE, SIZE AND POSITION OF THE CHARACTER SHOW THE OUTLINE. THEY DON'T SHOW DETAILS.
4. THE KEYING ARRANGEMENT OF "Y" IS SYMMETRIC WITH "X".

1. 材料: ガラス入り熱可塑性ポリエステル樹脂(94V-0)
2. 色 : 黒以外
3. 文字の形状、大きさ、および位置については、大略を示すものであり、詳細を示すものではありません。
4. Y KEY形状は、X KEY形状と左右対称

- 4-1939028-□ : YELLOW (Y-KEY)
- 3-1939028-□ : YELLOW (X-KEY)
- 2-1939028-□ : NATURAL (Y-KEY)
- 1-1939028-□ : NATURAL (X-KEY)



POS	n	KEY	A	B	C	D	E	PART NO
20	9	Y	8.3	15.9	22.5	25.9	27.6	4-1939028-0(YELLOW)
20	9	X	8.3	15.9	22.5	25.9	27.6	3-1939028-0(YELLOW)
20	9	Y	8.3	15.9	22.5	25.9	27.6	2-1939028-0(NATURAL)
20	9	X	8.3	15.9	22.5	25.9	27.6	1-1939028-0(NATURAL)
12	5	Y	8.3	15.9	12.5	15.9	17.6	4-1939028-6(YELLOW)
12	5	X	8.3	15.9	12.5	15.9	17.6	3-1939028-6(YELLOW)
12	5	Y	8.3	15.9	12.5	15.9	17.6	2-1939028-6(NATURAL)
12	5	X	8.3	15.9	12.5	15.9	17.6	1-1939028-6(NATURAL)
10	4	Y	3.3	10.9	10.0	13.4	15.1	4-1939028-5(YELLOW)
10	4	X	3.3	10.9	10.0	13.4	15.1	3-1939028-5(YELLOW)
10	4	Y	3.3	10.9	10.0	13.4	15.1	2-1827864-5(NATURAL)
10	4	X	3.3	10.9	10.0	13.4	15.1	1-1939028-5(NATURAL)
8	3	Y	3.3	10.9	7.5	10.9	12.6	4-1939028-4(YELLOW)
8	3	X	3.3	10.9	7.5	10.9	12.6	3-1939028-4(YELLOW)
8	3	Y	3.3	10.9	7.5	10.9	12.6	2-1939028-4(NATURAL)
8	3	X	3.3	10.9	7.5	10.9	12.6	1-1939028-4(NATURAL)
6	2	Y	3.3	8.4	5.0	8.4	10.1	4-1939028-3(YELLOW)
6	2	X	3.3	8.4	5.0	8.4	10.1	3-1939028-3(YELLOW)
6	2	Y	3.3	8.4	5.0	8.4	10.1	2-1939028-3(NATURAL)
6	2	X	3.3	8.4	5.0	8.4	10.1	1-1939028-3(NATURAL)
4	1	Y	3.1	8.4	2.5	5.9	-	4-1939028-2(YELLOW)
4	1	X	3.1	7.6	2.5	5.9	-	3-1939028-2(YELLOW)
4	1	Y	3.1	7.6	2.5	5.9	-	2-1939028-2(NATURAL)
4	1	X	3.1	7.6	2.5	5.9	-	1-1939028-2(NATURAL)



1-1939028-0
20POS:NATURAL, X-KEY

3-1939028-0
20POS:YELLOW, X-KEY

THIS DRAWING IS A CONTROLLED DOCUMENT FOR TYCO ELECTRONICS CORPORATION. IT IS SUBJECT TO CHANGE AND THE CONTROLLING ENGINEERING ORGANIZATION SHOULD BE CONTACTED FOR THE LATEST REVISION.

DWN: M. MAEBASHI 19APR2006
 CHK: T. KUDO 19APR2006
 APVD: D. MITSUGI 19APR2006

Tyco Electronics Corporation
Kawasaki, Japan

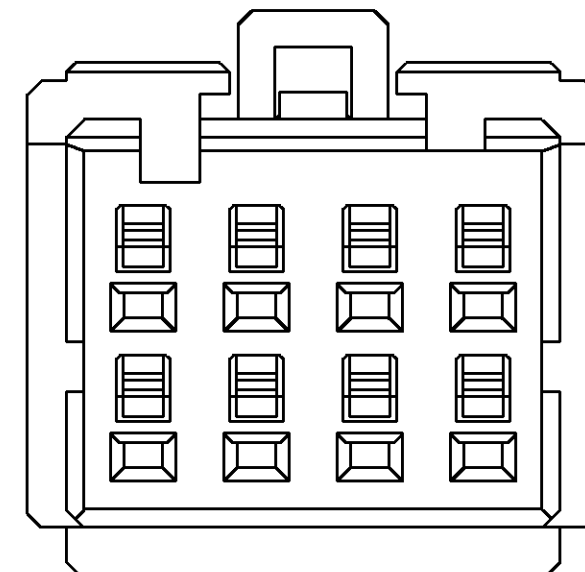
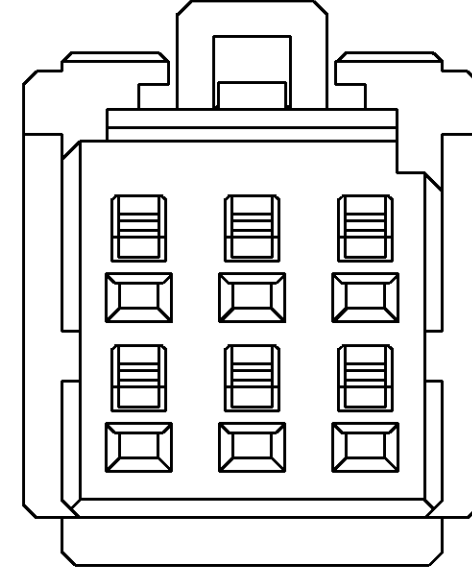
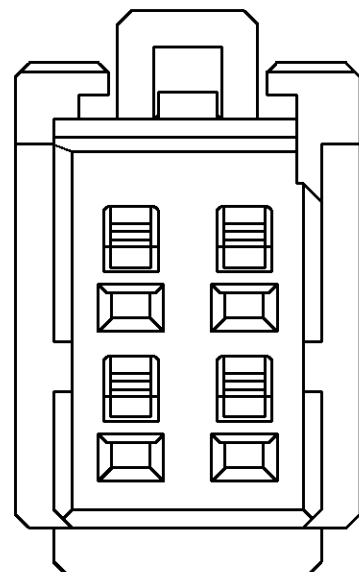
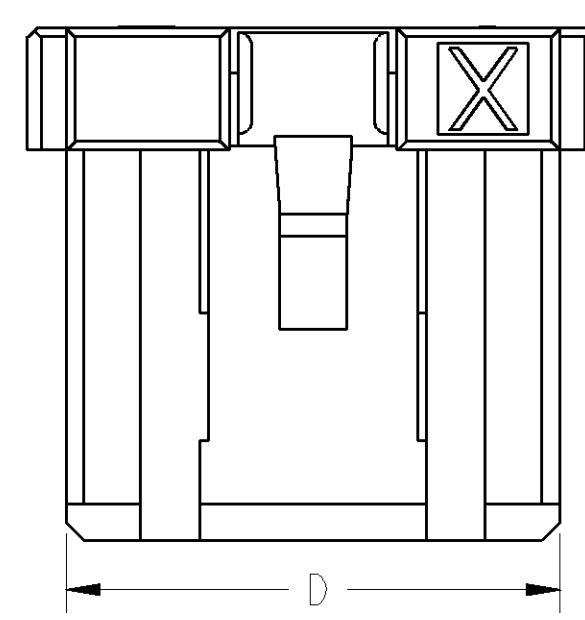
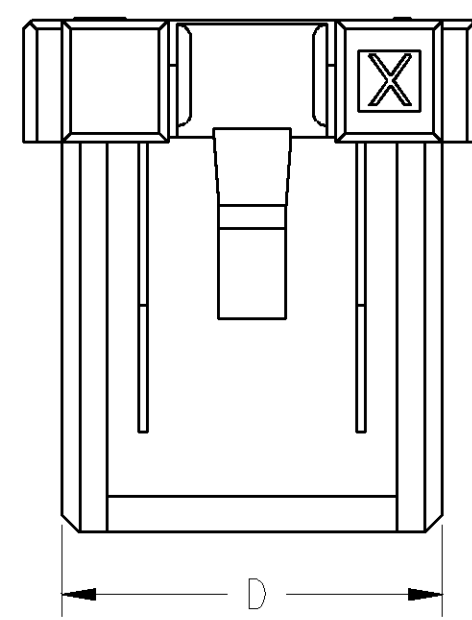
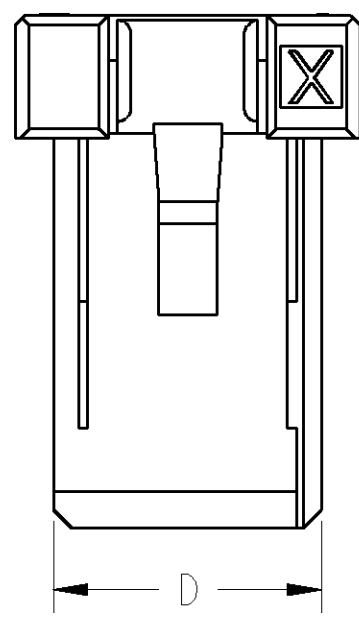
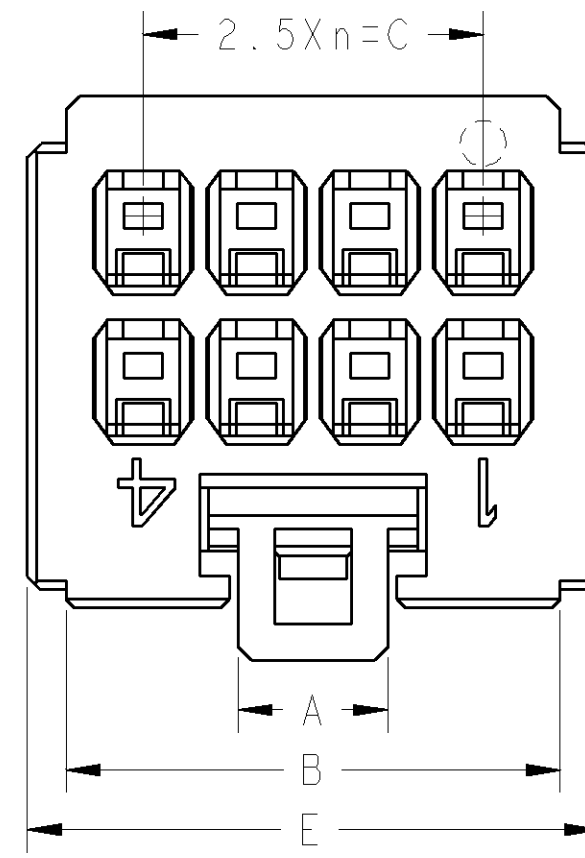
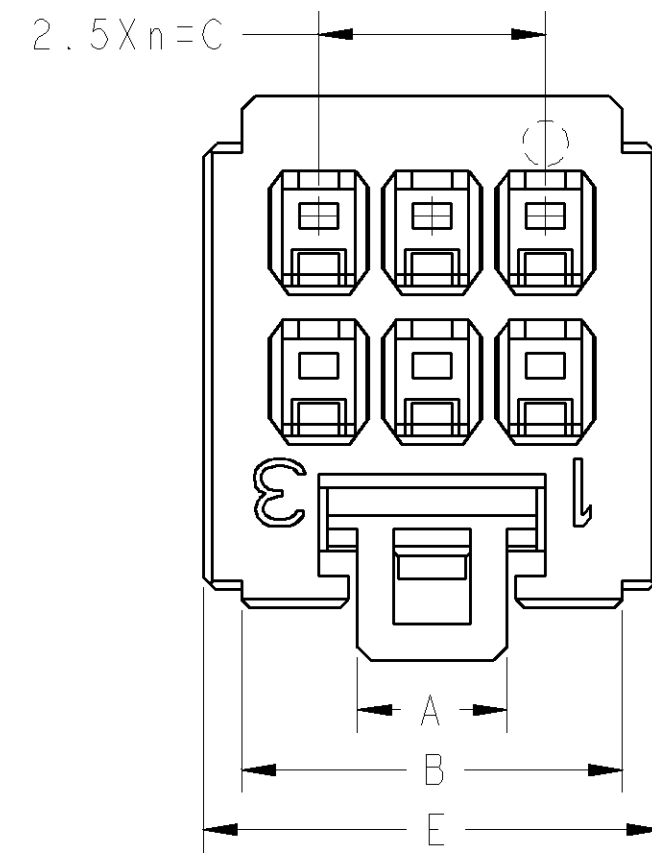
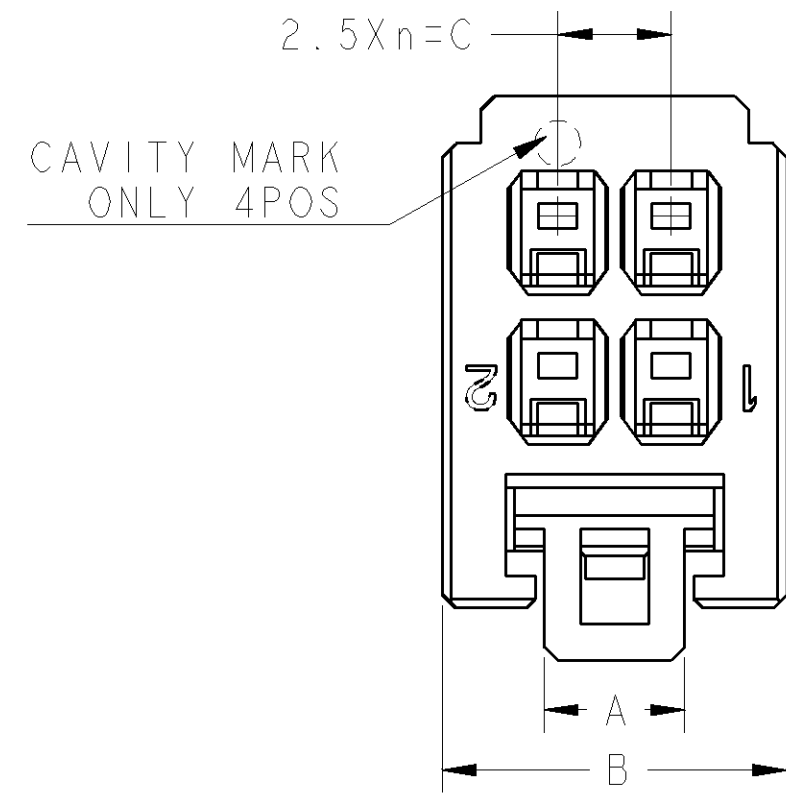
NAME: DYNAMIC D1200D 2.5mmPITCH
REC HSG COLOR 4-20POS

PRODUCT SPEC: 108-78268,78298
 APPLICATION SPEC: 114-5377

SCALE: 6:1 SHEET 1 OF 3 REV C

THIS DRAWING IS UNPUBLISHED. RELEASED FOR PUBLICATION 2006
 © COPYRIGHT 2006 BY TYCO ELECTRONICS CORPORATION. ALL INTERNATIONAL RIGHTS RESERVED.

LOC	DIST	REVISIONS					
J		P	LTR	DESCRIPTION	DATE	DWN	APVD
				SEE SHEET 1			



1-1939028-2
4POS: NATURAL, X-KEY

3-1939028-2
4POS: YELLOW, X-KEY

1-1939028-3
6POS: NATURAL, X-KEY

3-1939028-3
6POS: YELLOW, X-KEY

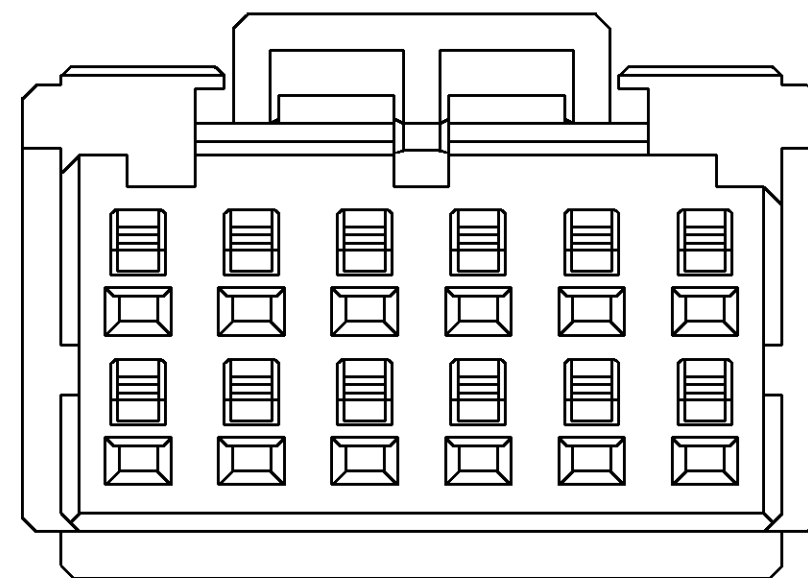
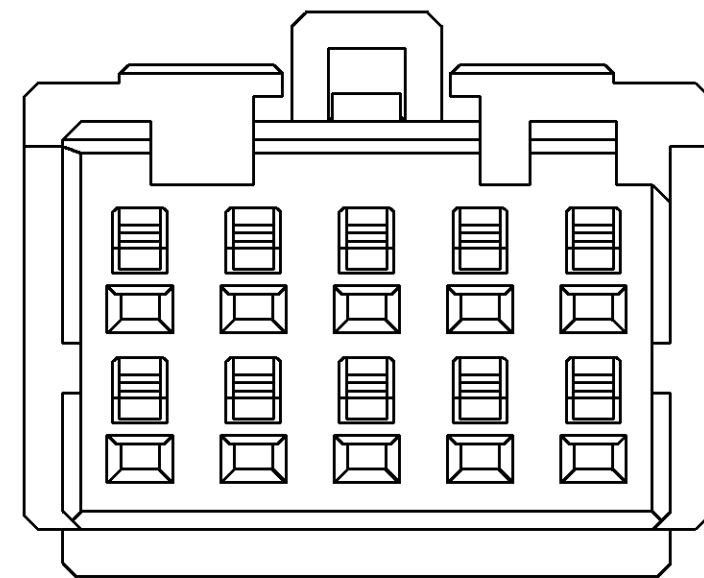
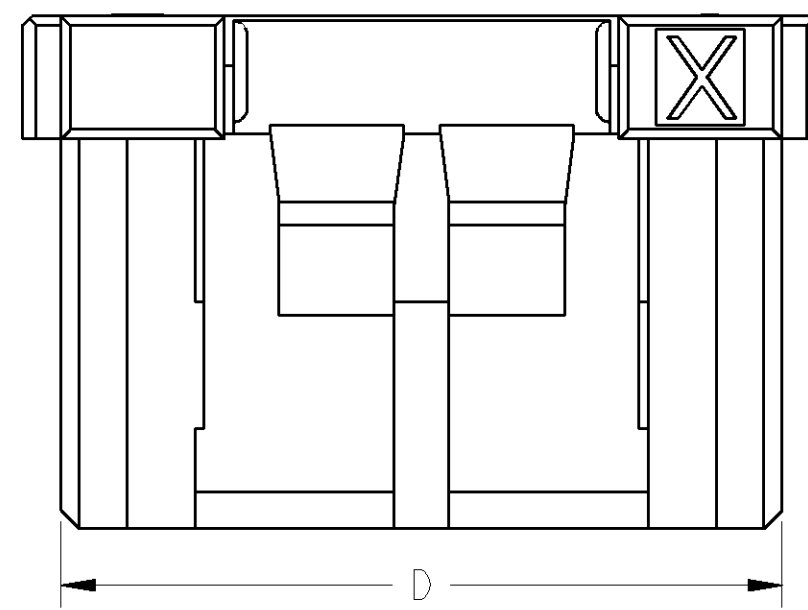
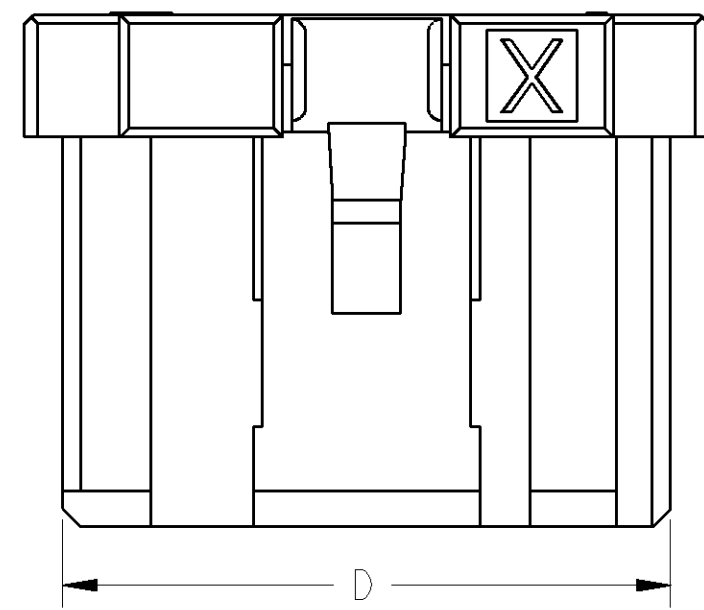
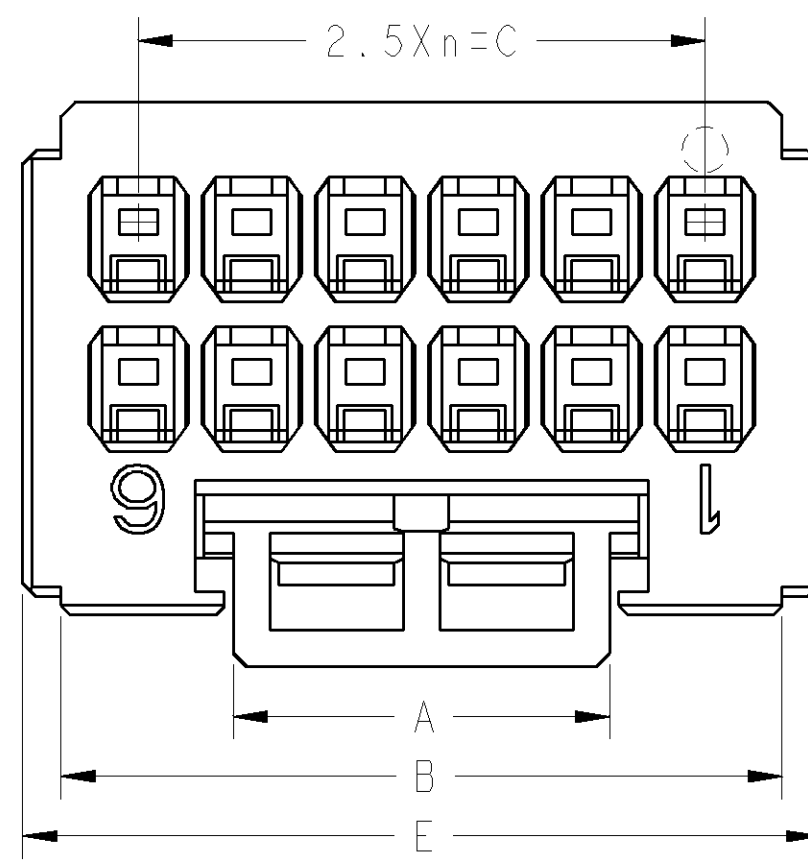
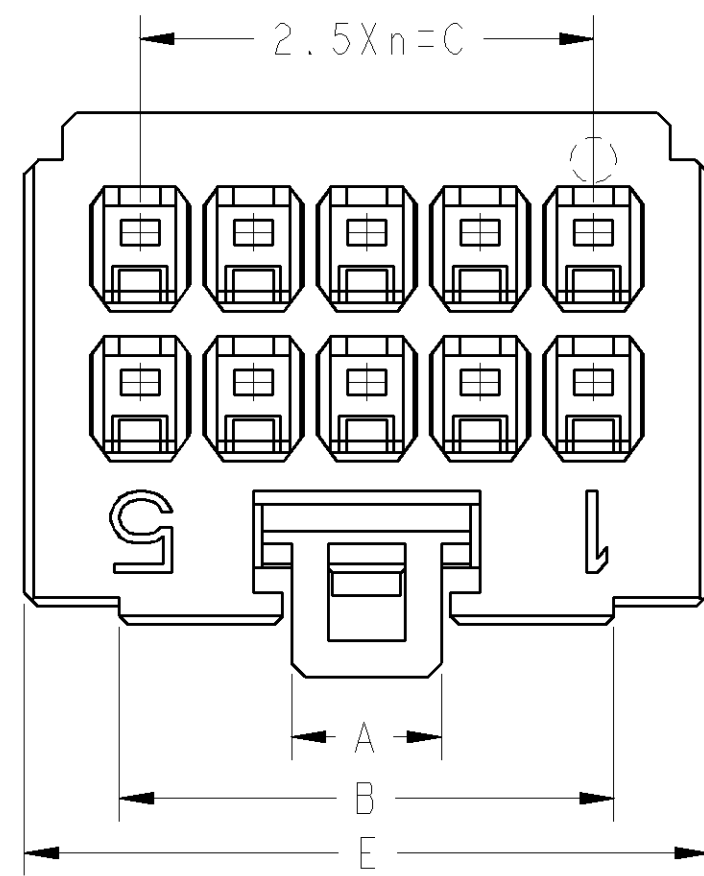
1-1939028-4
8POS: NATURAL, X-KEY

3-1939028-4
8POS: YELLOW, X-KEY

THIS DRAWING IS A CONTROLLED DOCUMENT FOR TYCO ELECTRONICS CORPORATION IT IS SUBJECT TO CHANGE AND THE CONTROLLING ENGINEERING ORGANIZATION SHOULD BE CONTACTED FOR THE LATEST REVISION.		DWN M. MAEBASHI 19APR2006 CHK T. KUDO 19APR2006 APVD D. MITSUGI 19APR2006	Tyco Electronics Corporation Kawasaki, Japan
DIMENSIONS: 単位: 概 mm	TOLERANCES UNLESS OTHERWISE SPECIFIED: 一般公差 0 PLC ± 1 PLC ± 2 PLC ± 3 PLC ± 4 PLC ± ANGLES ± FINISH 仕上	PRODUCT SPEC 製品規格 108-78268, 78298 APPLICATION SPEC 取付適用規格 114-5377	NAME 名称 DYNAMIC DI200D 2.5mmPITCH REC HSG COLOR 4-20POS
MATERIAL 材料	CUSTOMER DRAWING	SIZE 寸法 A200779	DRAWING NO 番付 C-1939028
		SCALE 縮尺 6:1	SHEET 張数 2 OF 3
		RESTRICTED TO 限定	REV 版 C

THIS DRAWING IS UNPUBLISHED. RELEASED FOR PUBLICATION 2006
 © COPYRIGHT 2006 BY TYCO ELECTRONICS CORPORATION. ALL INTERNATIONAL RIGHTS RESERVED.

LOC		DIST		REVISIONS			
P	LTR	DESCRIPTION	DATE	DWN	APVD		
		SEE SHEET 1					



1-1939028-5
10POS:NATURAL, X-KEY

3-1939028-5
10POS:YELLOW, X-KEY

1-1939028-6
12POS:NATURAL, X-KEY

3-1939028-6
12POS:YELLOW, X-KEY

THIS DRAWING IS A CONTROLLED DOCUMENT FOR TYCO ELECTRONICS CORPORATION. IT IS SUBJECT TO CHANGE AND THE CONTROLLING ENGINEERING ORGANIZATION SHOULD BE CONTACTED FOR THE LATEST REVISION.		DWN M. MAEBASHI 19APR2006	Tyco Electronics Corporation Kawasaki, Japan	
DIMENSIONS: 単位: 概 mm		CHK T. KUDO 19APR2006	NAME DYNAMIC D1200D 2.5mmPITCH REC HSG COLOR 4-20POS	
TOLERANCES UNLESS OTHERWISE SPECIFIED: 一般公差 0 PLC ± 1 PLC ± 2 PLC ± 3 PLC ± 4 PLC ± ANGLES ± FINISH 仕上		APVD D. MITSUGI 19APR2006	DRAWING NO C-1939028	
MATERIAL 材料		PRODUCT SPEC 108-78268, 78298	RESTRICTED TO	
		APPLICATION SPEC 114-5377	SCALE 1:1	
		WEIGHT	SHEET 3 OF 3	
		CUSTOMER DRAWING	REV C	

Компания «Life Electronics» занимается поставками электронных компонентов импортного и отечественного производства от производителей и со складов крупных дистрибьюторов Европы, Америки и Азии.

С конца 2013 года компания активно расширяет линейку поставок компонентов по направлению коаксиальный кабель, кварцевые генераторы и конденсаторы (керамические, пленочные, электролитические), за счёт заключения дистрибьюторских договоров

Мы предлагаем:

- Конкурентоспособные цены и скидки постоянным клиентам.
- Специальные условия для постоянных клиентов.
- Подбор аналогов.
- Поставку компонентов в любых объемах, удовлетворяющих вашим потребностям.
- Приемлемые сроки поставки, возможна ускоренная поставка.
- Доставку товара в любую точку России и стран СНГ.
- Комплексную поставку.
- Работу по проектам и поставку образцов.
- Формирование склада под заказчика.
- Сертификаты соответствия на поставляемую продукцию (по желанию клиента).
- Тестирование поставляемой продукции.
- Поставку компонентов, требующих военную и космическую приемку.
- Входной контроль качества.
- Наличие сертификата ISO.

В составе нашей компании организован Конструкторский отдел, призванный помогать разработчикам, и инженерам.

Конструкторский отдел помогает осуществить:

- Регистрацию проекта у производителя компонентов.
- Техническую поддержку проекта.
- Защиту от снятия компонента с производства.
- Оценку стоимости проекта по компонентам.
- Изготовление тестовой платы монтаж и пусконаладочные работы.



Тел: +7 (812) 336 43 04 (многоканальный)

Email: org@lifeelectronics.ru