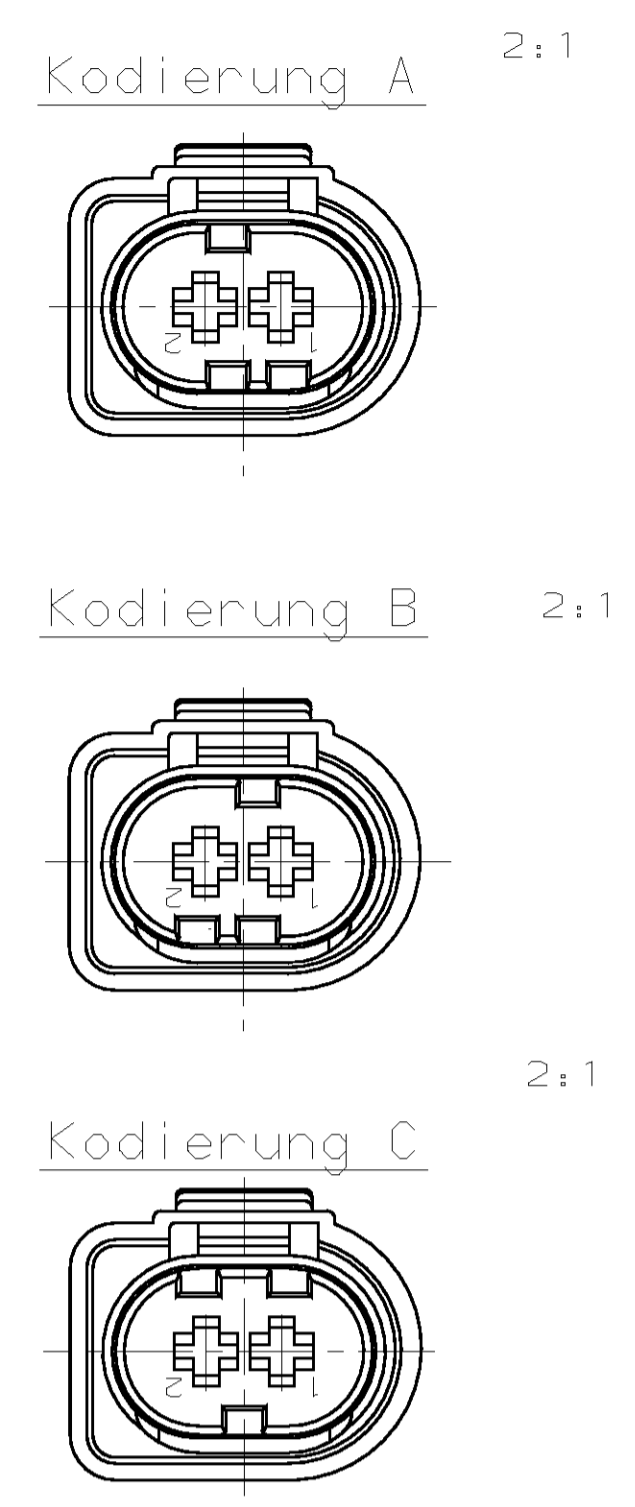
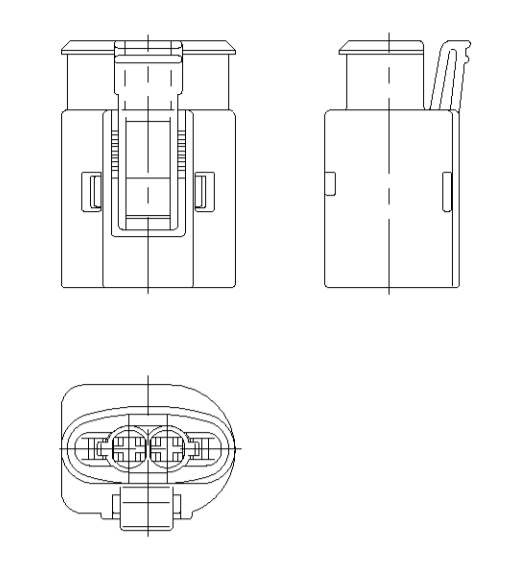
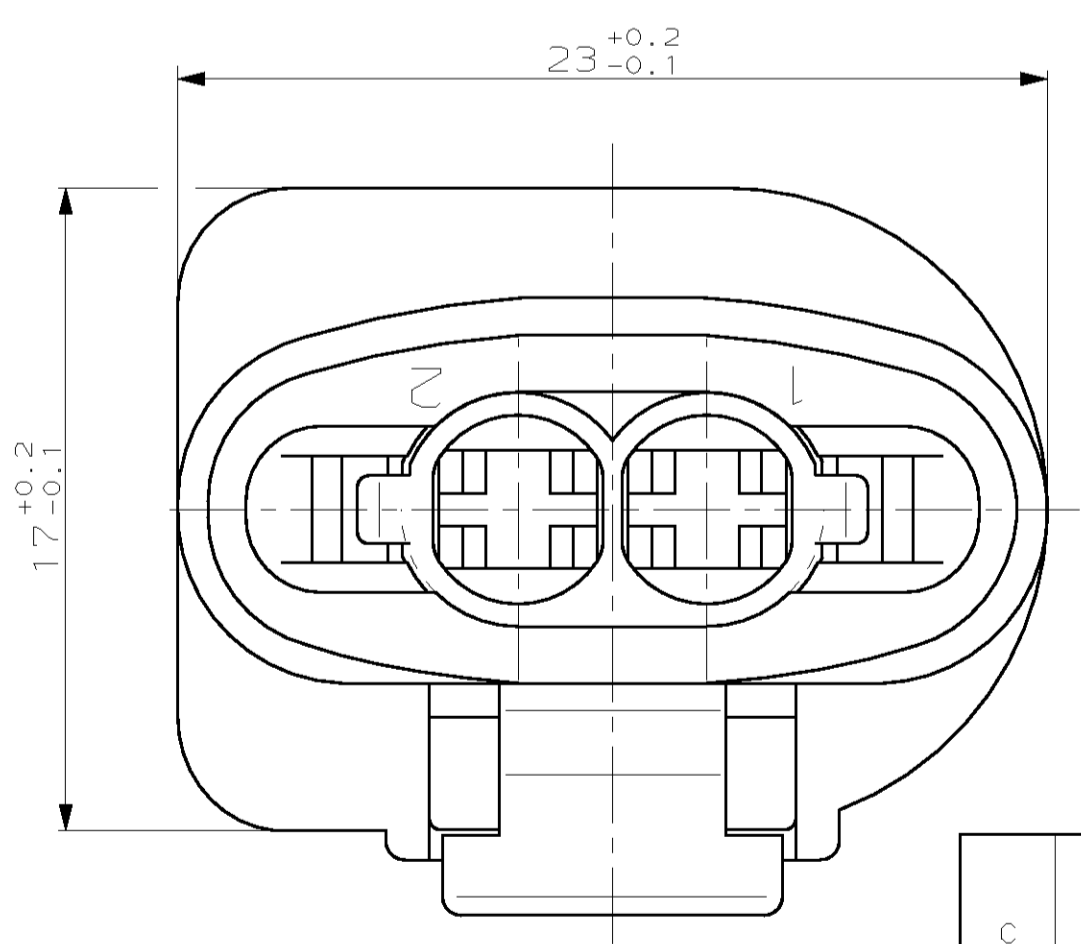
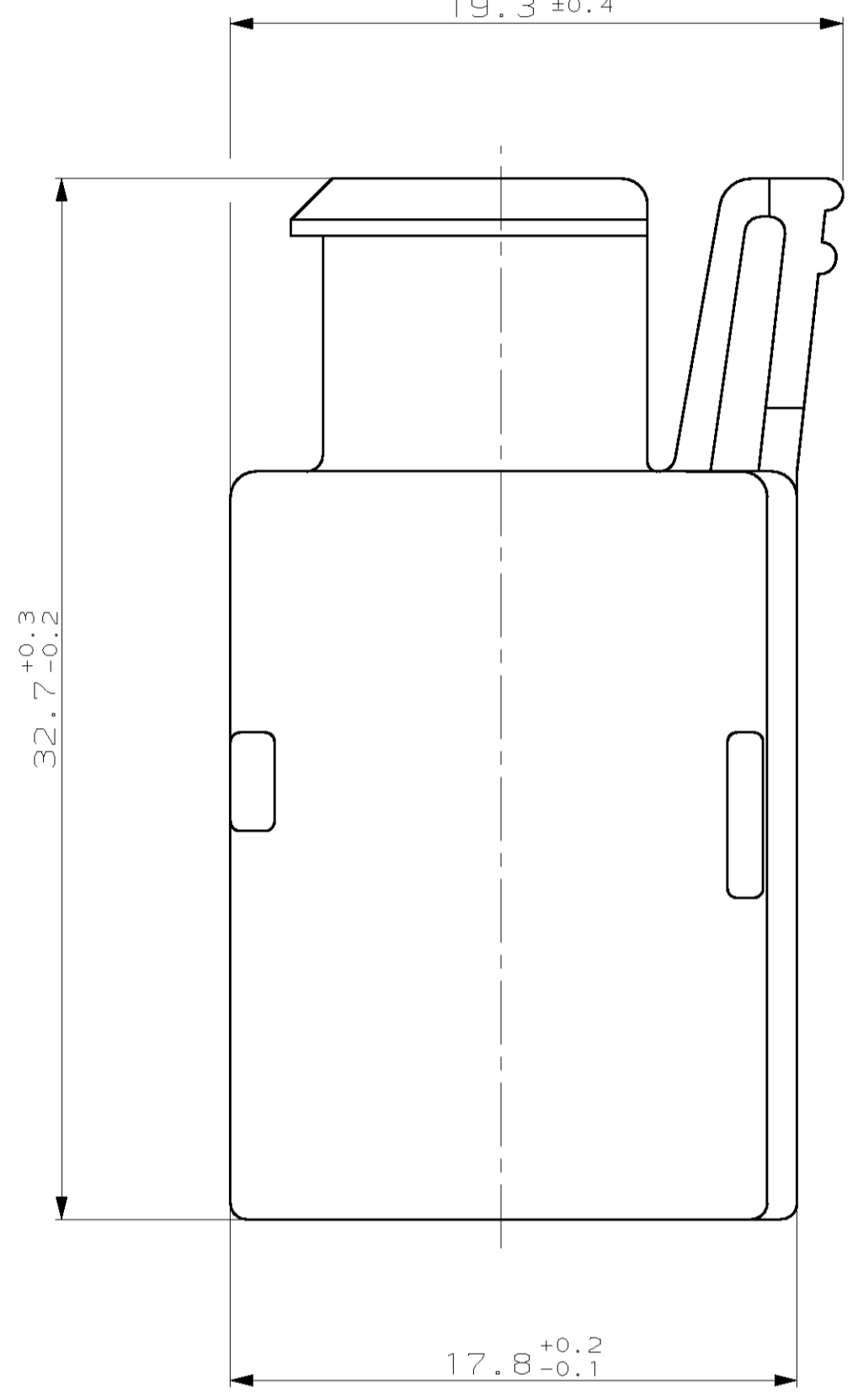
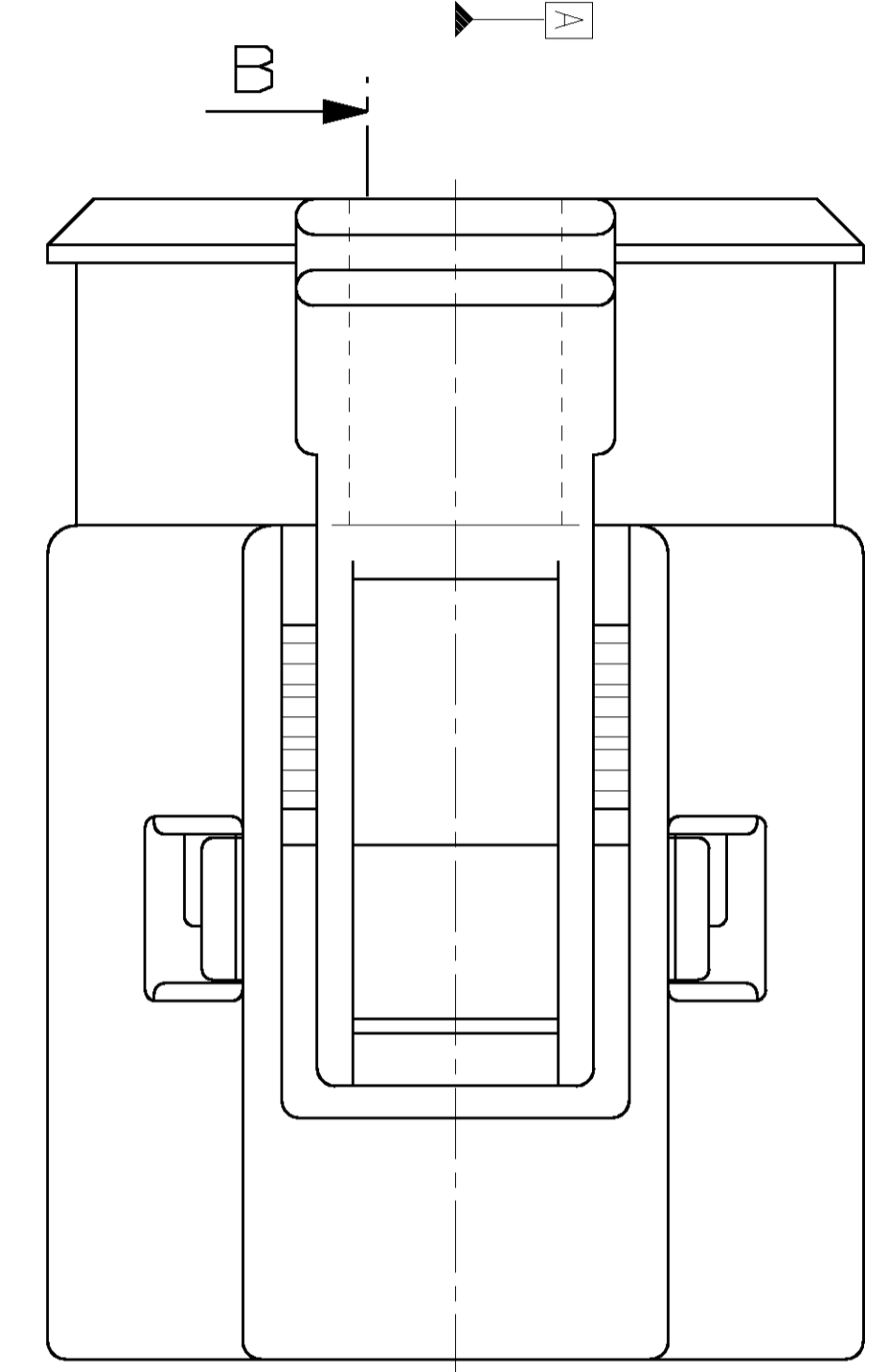
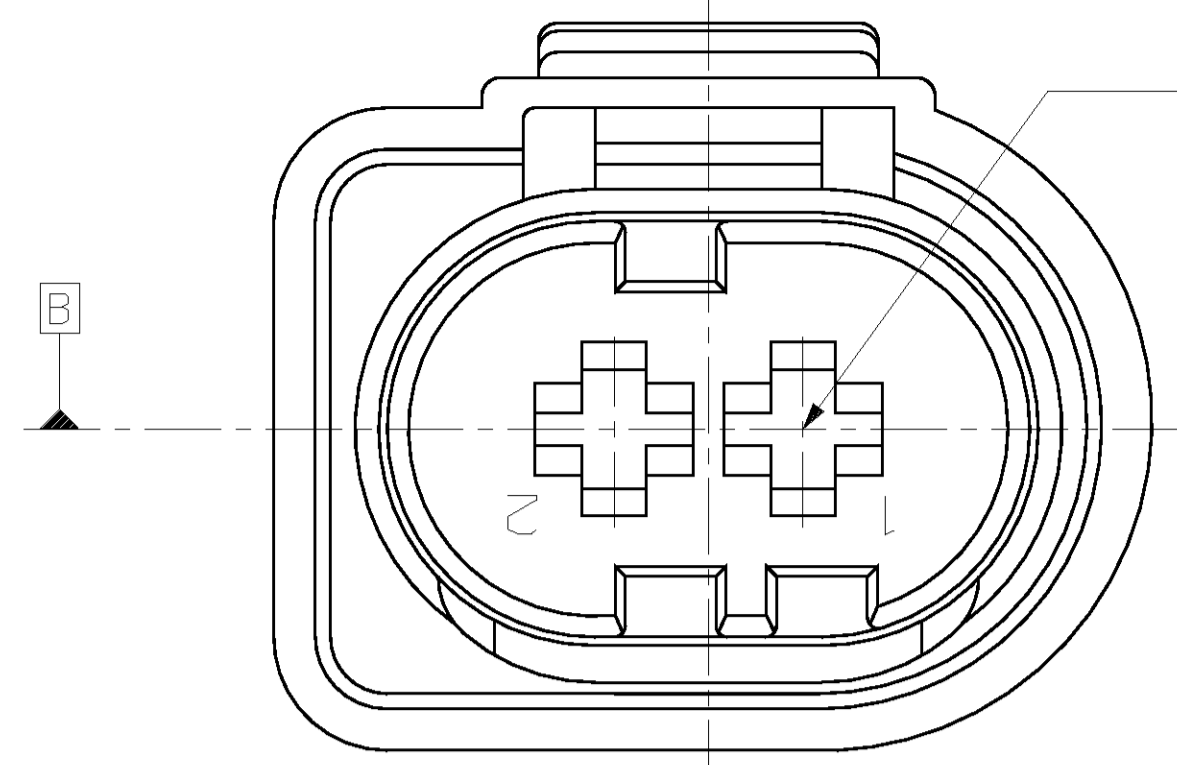
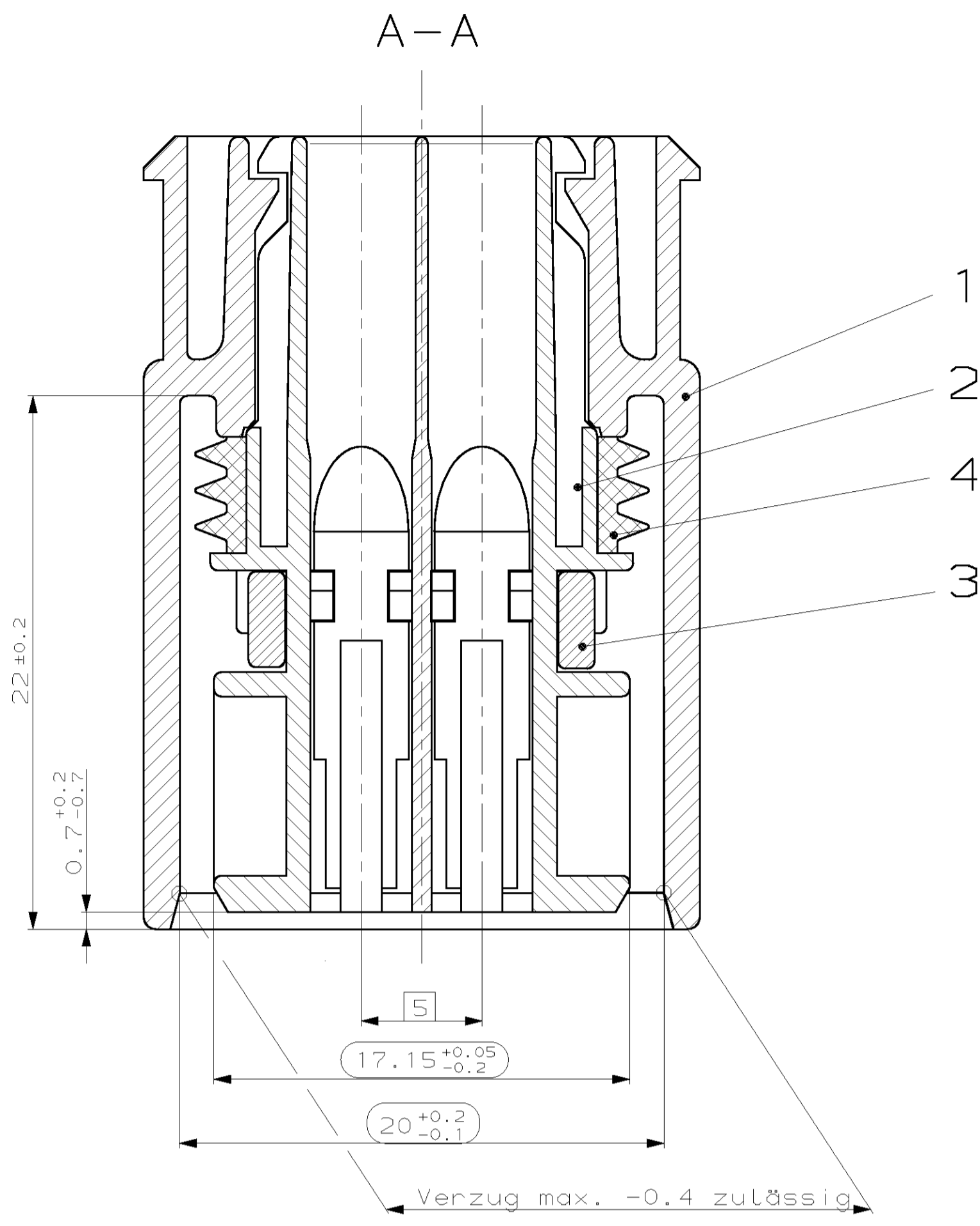
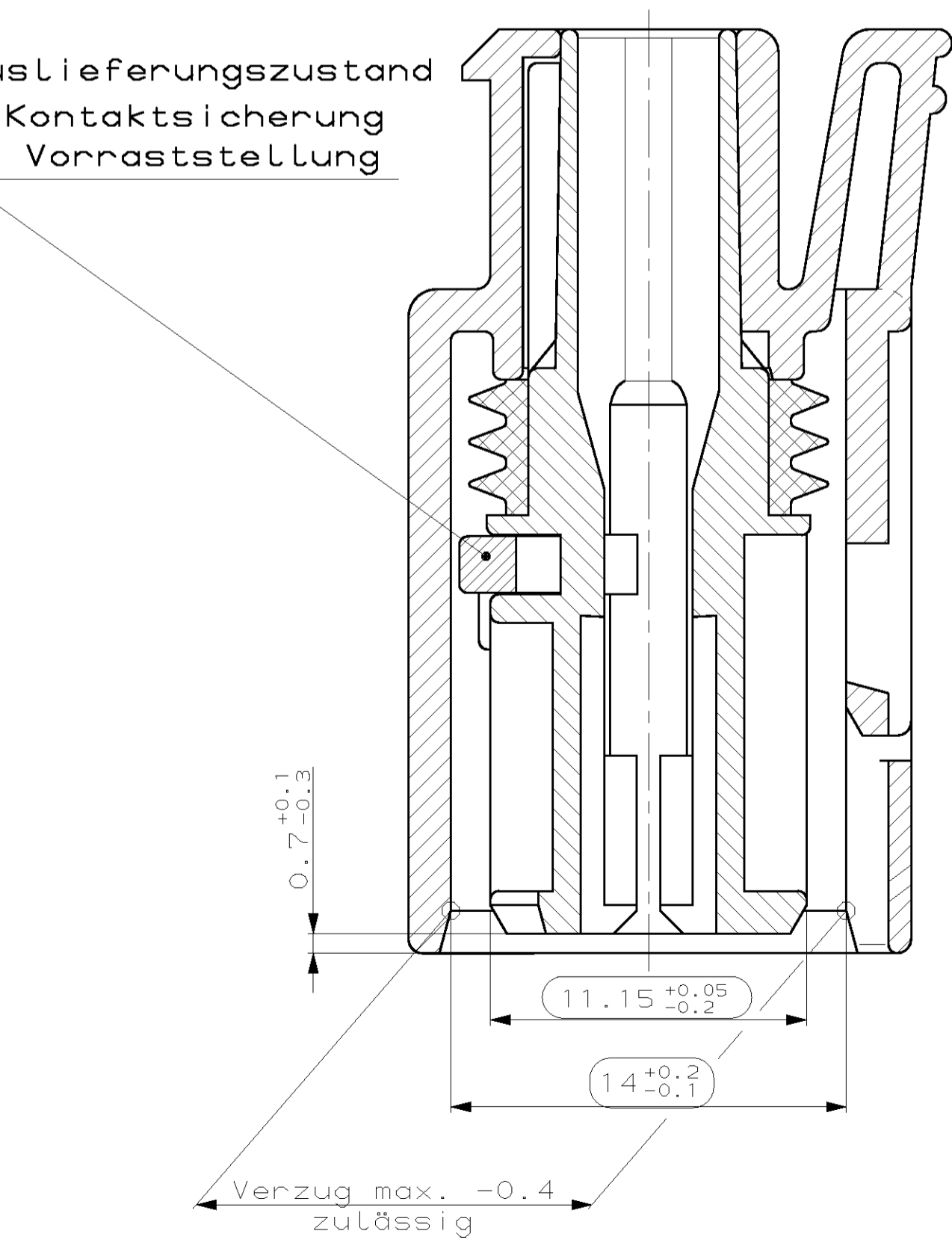


LOC	DIST	REV	LYR	DESCRIPTION	DATE	DMN	APPRO
A1	-	F	B	Neue Zeichnung	24.06.97	T.Wild	-



Auslieferungszustand
 2. Kontaktsicherung
 in Vorraststellung



KOD.	AMP BESTELL-NR.	REV.	POS.	STÜCK	BENENNUNG EINZELTEIL	WERKSTOFF	ANMERKUNGEN
C	-	-	4	1	Dichtung	SILIKON nach DBL ...	natur
			3	1	Schieber	PBT GF15 nach DBL ...	grau
			2	1	2pol.Gehäuse	PBT GF15 nach DBL ...	schwarz RAL 9011
B	2-967412-1	B	1	1	Umgehäuse	PBT+ASA GF20 nach DBL ...	schwarz RAL 9011
			4	1	Dichtung	SILIKON nach DBL ...	natur
			3	1	Schieber	PBT GF15 nach DBL ...	grau
A	1-967412-2	A	2	1	2pol.Gehäuse	PBT GF15 nach DBL ...	schwarz RAL 9011
			1	1	Umgehäuse	PBT+ASA GF20 nach DBL ...	schwarz RAL 9011
			4	1	Dichtung	SILIKON nach DBL ...	natur
A	1-967412-1	B	3	1	Schieber	PBT GF15 nach DBL ...	grau
			2	1	2pol.Gehäuse	PBT GF15 nach DBL ...	schwarz RAL 9011
			1	1	Umgehäuse	PBT+ASA GF20 nach DBL ...	schwarz RAL 9011

Bemerkungen

- 1.) Kammer passend für Junior-Power-Timer-Kontakt siehe AMP Spec. 108-18013 max. zulässiger Leitungsquerschnitt 2.5mm² FLR, die Stückzahl ist im Leitungssatz festgelegt.
- 2.) Kammer passend für Einzeldichtungssystem
- 3.) Funktionsbestimmende Maße, die mit gekennzeichnet sind, werden im EMPB dokumentiert. Nicht gekennzeichnete Maße werden ebenfalls ausgemessen, aber nicht im EMPB dokumentiert. Abweichungen werden insofern zugelassen, als die Funktionsfähigkeit nicht beeinträchtigt wird. Im Reklamationsfall sind Abweichungen zu korrigieren.

DIMENSIONS:		TOLERANCES UNLESS OTHERWISE SPECIFIED:		DMN	T.Wild	19.06.97
mm		ALL DIMENSIONS		CHK	J.Woller	22.06.97
-		R. 150 0015		APPV		
-		R. DIN 16901 - H1-E		NAME	AMP Deutschland GmbH	
-		ANGLES/VIEWES: *		PRODUCT SPEC	108-18469-0	
-		FINISH		APPLICATION SPEC	Junior Power Timer Kontaktsystem	
-		-		SIZE	A1	00779
-		-		HEIGHT	967412	
-		-		CUSTOMER DRAWING	5,1 1 of 1 REV B	

Компания «Life Electronics» занимается поставками электронных компонентов импортного и отечественного производства от производителей и со складов крупных дистрибьюторов Европы, Америки и Азии.

С конца 2013 года компания активно расширяет линейку поставок компонентов по направлению коаксиальный кабель, кварцевые генераторы и конденсаторы (керамические, пленочные, электролитические), за счёт заключения дистрибьюторских договоров

Мы предлагаем:

- Конкурентоспособные цены и скидки постоянным клиентам.
- Специальные условия для постоянных клиентов.
- Подбор аналогов.
- Поставку компонентов в любых объемах, удовлетворяющих вашим потребностям.
- Приемлемые сроки поставки, возможна ускоренная поставка.
- Доставку товара в любую точку России и стран СНГ.
- Комплексную поставку.
- Работу по проектам и поставку образцов.
- Формирование склада под заказчика.
- Сертификаты соответствия на поставляемую продукцию (по желанию клиента).
- Тестирование поставляемой продукции.
- Поставку компонентов, требующих военную и космическую приемку.
- Входной контроль качества.
- Наличие сертификата ISO.

В составе нашей компании организован Конструкторский отдел, призванный помогать разработчикам, и инженерам.

Конструкторский отдел помогает осуществить:

- Регистрацию проекта у производителя компонентов.
- Техническую поддержку проекта.
- Защиту от снятия компонента с производства.
- Оценку стоимости проекта по компонентам.
- Изготовление тестовой платы монтаж и пусконаладочные работы.



Тел: +7 (812) 336 43 04 (многоканальный)
Email: org@lifeelectronics.ru