

# CH0012

## Technical Datasheet



### Features

- Smart charger, level 3
- SmartCircuit® technology providing advanced solutions not available from traditional batteries and chargers
- LED display at each battery position
- Ethernet connectivity available (see note)
- Battery calibration
- Integrated mounting brackets for mounting to vehicle or other fixture
- MIL-STD-1275 power compliant
- MIL-STD461E compliant
- Tested per MIL-STD-810E (specific sections, contact Ultralife)

### Benefits

- Charge 12 batteries simultaneously
- Military tough
- Battery & charger communicated for optimum charging efficiency, battery life and safety
- Easy battery connection - no cords or cables required
- Batteries fully contained in charger during charge cycle

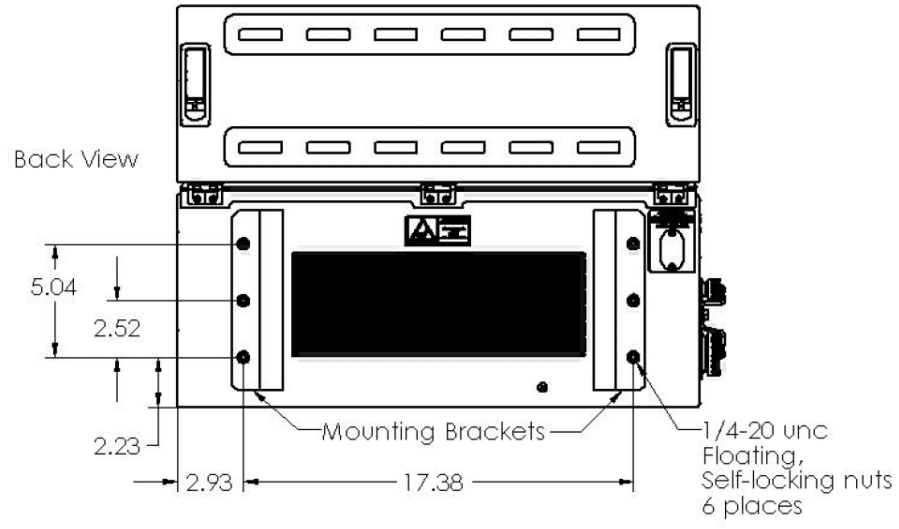
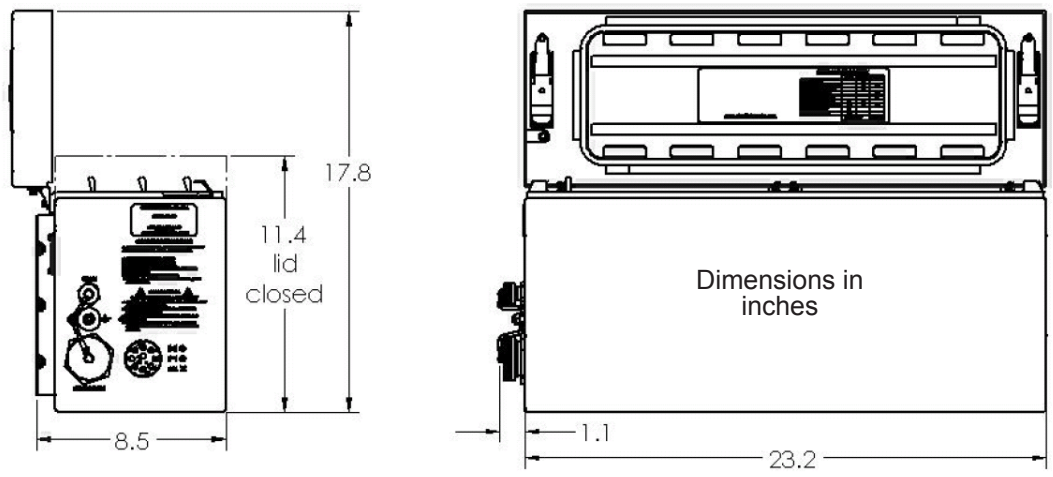
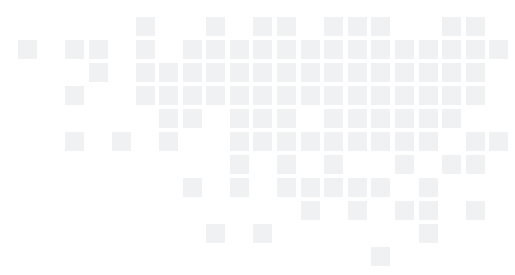
### Applications

- Bulk charging for vehicle or depot settings
- Smart charger for UBBL06 (LI-145), UBBL06-01 (LI-175) batteries and UBBL08 (LI-80) battery with UAD002 adapter

### Technical Specifications

<b>Part No.</b>	CH0012
<b>NSN</b>	6130-01-545-1981
<b>DC Input</b>	21.0 - 30.0VDC
<b>User Interface</b>	Power on LED Low power LED LED at each battery position
<b>Connectors</b>	Pogo pins for charge contacts D38999/24Wj11SN
<b>Color</b>	Green, CARC (chemical agent resistant coating)
<b>Finish</b>	Aluminum
<b>Size</b>	61.24cm (24.1in) L x 21.46cm (8.45in) W x 28.96cm (11.4in) H
<b>Weight</b>	17.24kg (38lbs) excluding batteries and power cable
<b>Operating Temperature</b>	0°C to 50°C
<b>Storage Temperature</b>	-25°C to 70°C
<b>Export Control Classification</b>	3A001e.1.b
<b>Harmonized Tariff Schedule</b>	8507.90.8000
<b>Communication</b>	SMBus spec v1.1, level 3 smart charger
<b>Accessories Optional</b>	CA0023 power cord, flying leads, CA0029 power cable, double end CA0017 DC power cable, NATO slave plug For other cables & options not list, contact Ultralife
<b>Note</b>	For Ethernet connectivity, a PC and custom software is required. Contact Ultralife for details.

# Dimensions



Компания «Life Electronics» занимается поставками электронных компонентов импортного и отечественного производства от производителей и со складов крупных дистрибьюторов Европы, Америки и Азии.

С конца 2013 года компания активно расширяет линейку поставок компонентов по направлению коаксиальный кабель, кварцевые генераторы и конденсаторы (керамические, пленочные, электролитические), за счёт заключения дистрибьюторских договоров

Мы предлагаем:

- Конкурентоспособные цены и скидки постоянным клиентам.
- Специальные условия для постоянных клиентов.
- Подбор аналогов.
- Поставку компонентов в любых объемах, удовлетворяющих вашим потребностям.
- Приемлемые сроки поставки, возможна ускоренная поставка.
- Доставку товара в любую точку России и стран СНГ.
- Комплексную поставку.
- Работу по проектам и поставку образцов.
- Формирование склада под заказчика.
- Сертификаты соответствия на поставляемую продукцию (по желанию клиента).
- Тестирование поставляемой продукции.
- Поставку компонентов, требующих военную и космическую приемку.
- Входной контроль качества.
- Наличие сертификата ISO.

В составе нашей компании организован Конструкторский отдел, призванный помогать разработчикам, и инженерам.

Конструкторский отдел помогает осуществить:

- Регистрацию проекта у производителя компонентов.
- Техническую поддержку проекта.
- Защиту от снятия компонента с производства.
- Оценку стоимости проекта по компонентам.
- Изготовление тестовой платы монтаж и пусконаладочные работы.



Тел: +7 (812) 336 43 04 (многоканальный)

Email: [org@lifeelectronics.ru](mailto:org@lifeelectronics.ru)