

K-Nr.: 24811
K-no

Powerline Übertrager / Power Line Transformer

Datum : 14.01.2008
Date

Kunde : Typenelement / Standard type
Customer

Kd Sach Nr. :
Customers part no.

Seite : 1 von 2
Page of

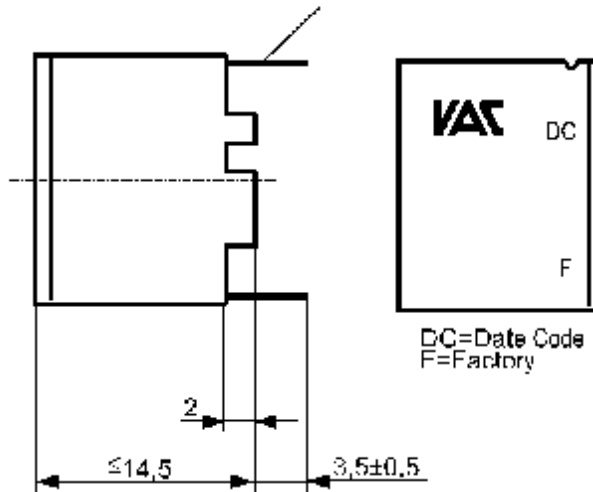
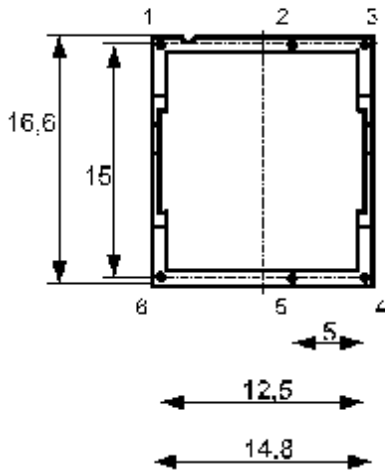
Maßbild (mm): Freimaßtoleranz DIN ISO 2768-c
Mechanical outline General tolerances

Anschlüsse :
Connections

Leerstifte : 2,5
Dummy pins

Toleranz der Stiftabstände ±0,2mm
(Tolerances grid distance)

∅0,6alternativ 0,5x0,5
(∅0,6alternative 0,5x0,5)



DC=Date Code
F=Factory

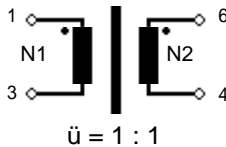
Beschriftung:
marking



Anschlußschema :
Schematic diagram

links: IC-Seite
left: IC side

rechts: Leitungs-Seite
right: line side



| Datum | Name | Index | Änderung |
|------------|------|-------|--|
| 14.01.2008 | Bs | 81 | Betriebsdaten/Characteristic data: RCu-value changed. ÄA-380 |

| | | | |
|------------------------------|-----------------|--------------|---------------|
| Hrsg. : KB-E Editor engin | Bearbeiter: Bs. | KB-PM B: Pf. | freig. : Heu. |
|------------------------------|-----------------|--------------|---------------|

Компания «Life Electronics» занимается поставками электронных компонентов импортного и отечественного производства от производителей и со складов крупных дистрибьюторов Европы, Америки и Азии.

С конца 2013 года компания активно расширяет линейку поставок компонентов по направлению коаксиальный кабель, кварцевые генераторы и конденсаторы (керамические, пленочные, электролитические), за счёт заключения дистрибьюторских договоров

Мы предлагаем:

- Конкуренеспособные цены и скидки постоянным клиентам.
- Специальные условия для постоянных клиентов.
- Подбор аналогов.
- Поставку компонентов в любых объемах, удовлетворяющих вашим потребностям.
- Приемлемые сроки поставки, возможна ускоренная поставка.
- Доставку товара в любую точку России и стран СНГ.
- Комплексную поставку.
- Работу по проектам и поставку образцов.
- Формирование склада под заказчика.
- Сертификаты соответствия на поставляемую продукцию (по желанию клиента).
- Тестирование поставляемой продукции.
- Поставку компонентов, требующих военную и космическую приемку.
- Входной контроль качества.
- Наличие сертификата ISO.

В составе нашей компании организован Конструкторский отдел, призванный помогать разработчикам, и инженерам.

Конструкторский отдел помогает осуществить:

- Регистрацию проекта у производителя компонентов.
- Техническую поддержку проекта.
- Защиту от снятия компонента с производства.
- Оценку стоимости проекта по компонентам.
- Изготовление тестовой платы монтаж и пусконаладочные работы.



Тел: +7 (812) 336 43 04 (многоканальный)

Email: org@lifeelectronics.ru