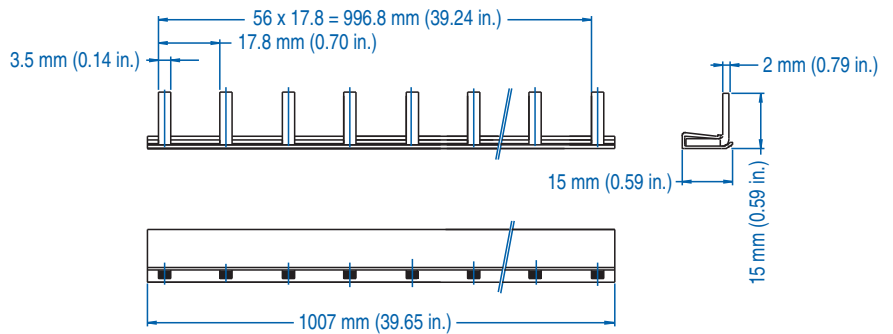


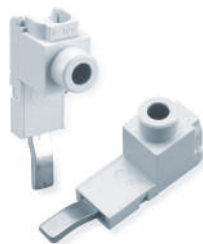
# 1 PHASE BUSBAR - standard spacing

18mm<sup>2</sup> for 80A



18mm <sup>2</sup> for 80A				18mm <sup>2</sup> for 80A			
Type/ Cat. No.	No. of Pins	No. of MMC to Jumper	Length [mm]	Type/ Cat. No.	No. of Pins	No. of MMC to Jumper	Length [mm]
1P18U1/2	2	2x1 pole	32.5	1P18U1/30	30	30x1 pole	529.5
1P18U1/3	3	3x1 pole	50.3	1P18U1/31	31	31x1 pole	547.3
1P18U1/4	4	4x1 pole	68.0	1P18U1/32	32	32x1 pole	565.0
1P18U1/5	5	5x1 pole	85.8	1P18U1/33	33	33x1 pole	582.8
1P18U1/6	6	6x1 pole	103.5	1P18U1/34	34	34x1 pole	600.5
1P18U1/7	7	7x1 pole	121.3	1P18U1/35	35	35x1 pole	618.3
1P18U1/8	8	8x1 pole	139.0	1P18U1/36	36	36x1 pole	636.0
1P18U1/9	9	9x1 pole	156.8	1P18U1/37	37	37x1 pole	653.8
1P18U1/10	10	10x1 pole	174.5	1P18U1/38	38	38x1 pole	671.5
1P18U1/11	11	11x1 pole	192.3	1P18U1/39	39	39x1 pole	689.3
1P18U1/12	12	12x1 pole	210.0	1P18U1/40	40	40x1 pole	707.0
1P18U1/13	13	13x1 pole	227.8	1P18U1/41	41	41x1 pole	724.8
1P18U1/14	14	14x1 pole	245.5	1P18U1/42	42	42x1 pole	742.5
1P18U1/15	15	15x1 pole	263.3	1P18U1/43	43	43x1 pole	760.3
1P18U1/16	16	16x1 pole	281.0	1P18U1/44	44	44x1 pole	778.0
1P18U1/17	17	17x1 pole	298.8	1P18U1/45	45	45x1 pole	795.8
1P18U1/18	18	18x1 pole	316.5	1P18U1/46	46	46x1 pole	813.5
1P18U1/19	19	19x1 pole	334.3	1P18U1/47	47	47x1 pole	831.3
1P18U1/20	20	20x1 pole	352.0	1P18U1/48	48	48x1 pole	849.0
1P18U1/21	21	21x1 pole	369.8	1P18U1/49	49	49x1 pole	866.8
1P18U1/22	22	22x1 pole	387.5	1P18U1/50	50	50x1 pole	884.5
1P18U1/23	23	23x1 pole	405.3	1P18U1/51	51	51x1 pole	902.3
1P18U1/24	24	24x1 pole	423.0	1P18U1/52	52	52x1 pole	920.0
1P18U1/25	25	25x1 pole	440.8	1P18U1/53	53	53x1 pole	937.8
1P18U1/26	26	26x1 pole	458.5	1P18U1/54	54	54x1 pole	955.5
1P18U1/27	27	27x1 pole	476.3	1P18U1/55	55	55x1 pole	973.3
1P18U1/28	28	28x1 pole	494.0	1P18U1/56	56	56x1 pole	991.0
1P18U1/29	29	29x1 pole	511.8	1P18U1/57	57	57x1 pole	1008.8

## ACCESSORIES



Type/Cat. No: **P50UT**  
Description: Power Feed Lug



Type/Cat. No: **P50UB**  
Description: Modular Direct Power Feed



Type/Cat. No: **BRS5**  
Description: Insulation Cap

Компания «Life Electronics» занимается поставками электронных компонентов импортного и отечественного производства от производителей и со складов крупных дистрибьюторов Европы, Америки и Азии.

С конца 2013 года компания активно расширяет линейку поставок компонентов по направлению коаксиальный кабель, кварцевые генераторы и конденсаторы (керамические, пленочные, электролитические), за счёт заключения дистрибьюторских договоров

Мы предлагаем:

- Конкуренспособные цены и скидки постоянным клиентам.
- Специальные условия для постоянных клиентов.
- Подбор аналогов.
- Поставку компонентов в любых объемах, удовлетворяющих вашим потребностям.
- Приемлемые сроки поставки, возможна ускоренная поставка.
- Доставку товара в любую точку России и стран СНГ.
- Комплексную поставку.
- Работу по проектам и поставку образцов.
- Формирование склада под заказчика.
- Сертификаты соответствия на поставляемую продукцию (по желанию клиента).
- Тестирование поставляемой продукции.
- Поставку компонентов, требующих военную и космическую приемку.
- Входной контроль качества.
- Наличие сертификата ISO.

В составе нашей компании организован Конструкторский отдел, призванный помогать разработчикам, и инженерам.

Конструкторский отдел помогает осуществить:

- Регистрацию проекта у производителя компонентов.
- Техническую поддержку проекта.
- Защиту от снятия компонента с производства.
- Оценку стоимости проекта по компонентам.
- Изготовление тестовой платы монтаж и пусконаладочные работы.



Тел: +7 (812) 336 43 04 (многоканальный)

Email: [org@lifeelectronics.ru](mailto:org@lifeelectronics.ru)