



# W4E400-CP02-31

Axialfläkt med rund väggplatta



\* Förändrar fläktens data, kontakta oss.

## Teknisk data

Beskrivning	Axialfläkt med rund väggplatta
Spänning	1~230 VAC
Frekvens	50 Hz (60 Hz*)
Effekt	160 W
Märkström	0.73 A
Maxström	1,1 A
Varvtal	1430 rpm
Kondensator	6 µF
Luftflöde	1176.00 l/s
Luftflöde	4235.0 m <sup>3</sup> /h
Tryckbegränsning	Max mottryck 150 Pa
Temperaturområde	-25...+40 °C
Blåsriktning	A
Rotationsriktning	Medurs sett från rotorsidan
Motor	Spänningsreglerbar asynkronmotor av ytterrotortyp.
Motorbeteckning	M4E074-EI
Motorskydd / Skydd	Inbyggt termokontaktmotorskydd, automatisk återställning.
Kapslingsklass	IP44
Isolationsklass motor	B
Lagertyp	Kullager
Fläkthjul	Stålplåt, svart.
Monteringsläge	Valfritt
Elektrisk anslutning	Kabellängd 600 mm
Ljudtryck	69.0 dB(A)
Storlek	ø 400 mm
Vikt	4.2 kg
Art.nr	W4E400CP0231

Se [www.ebmpapst.se](http://www.ebmpapst.se) för uppdaterad information



# W4E400-CP02-31

Axialfläkt med rund väggplatta

## Tillbehör till W4E400-CP02-31

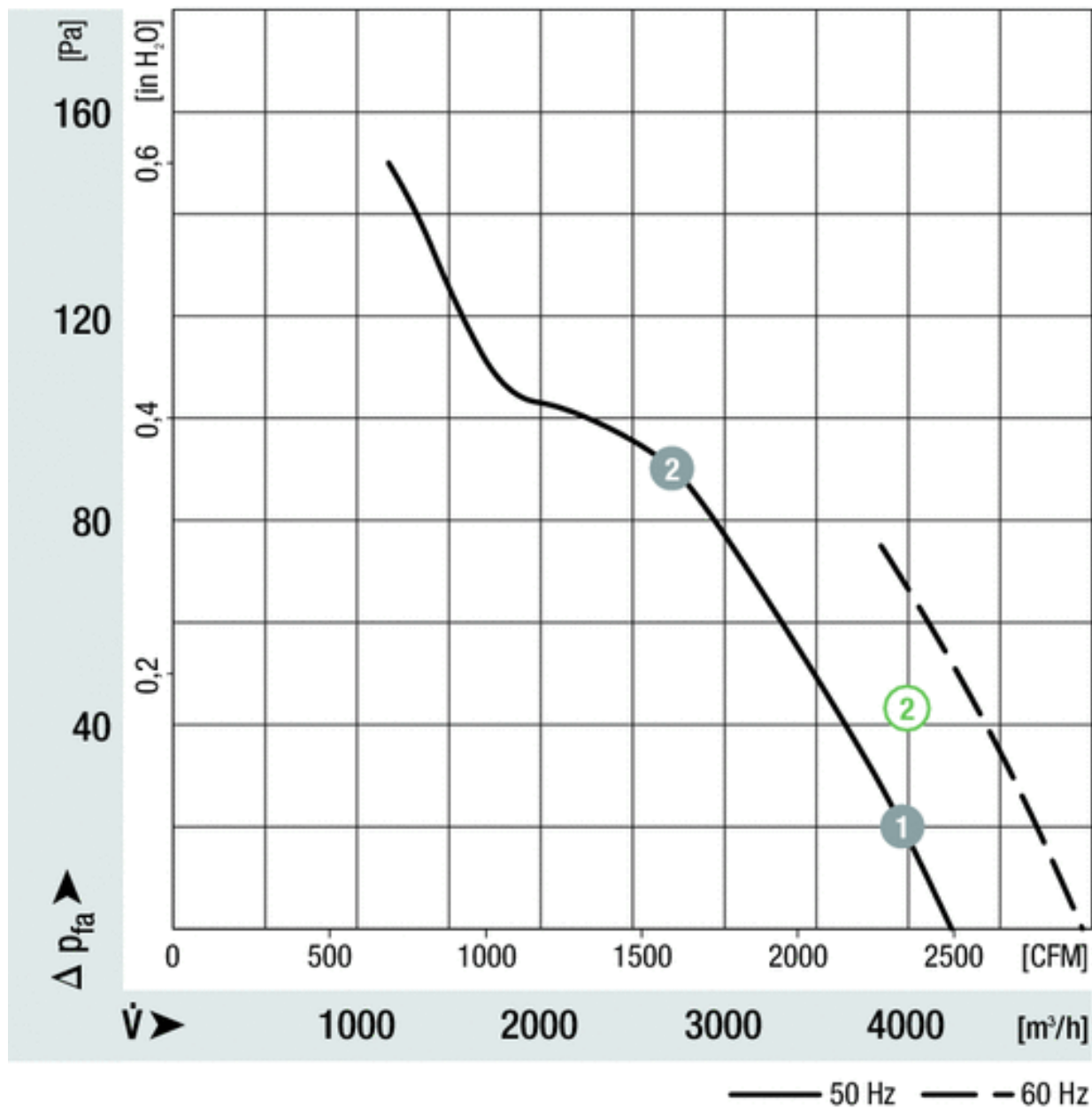
Benämning	Art.nr	Information
Kondensator 6µF	4610114	



# W4E400-CP02-31

Axialfläkt med rund väggplatta

## Diagram



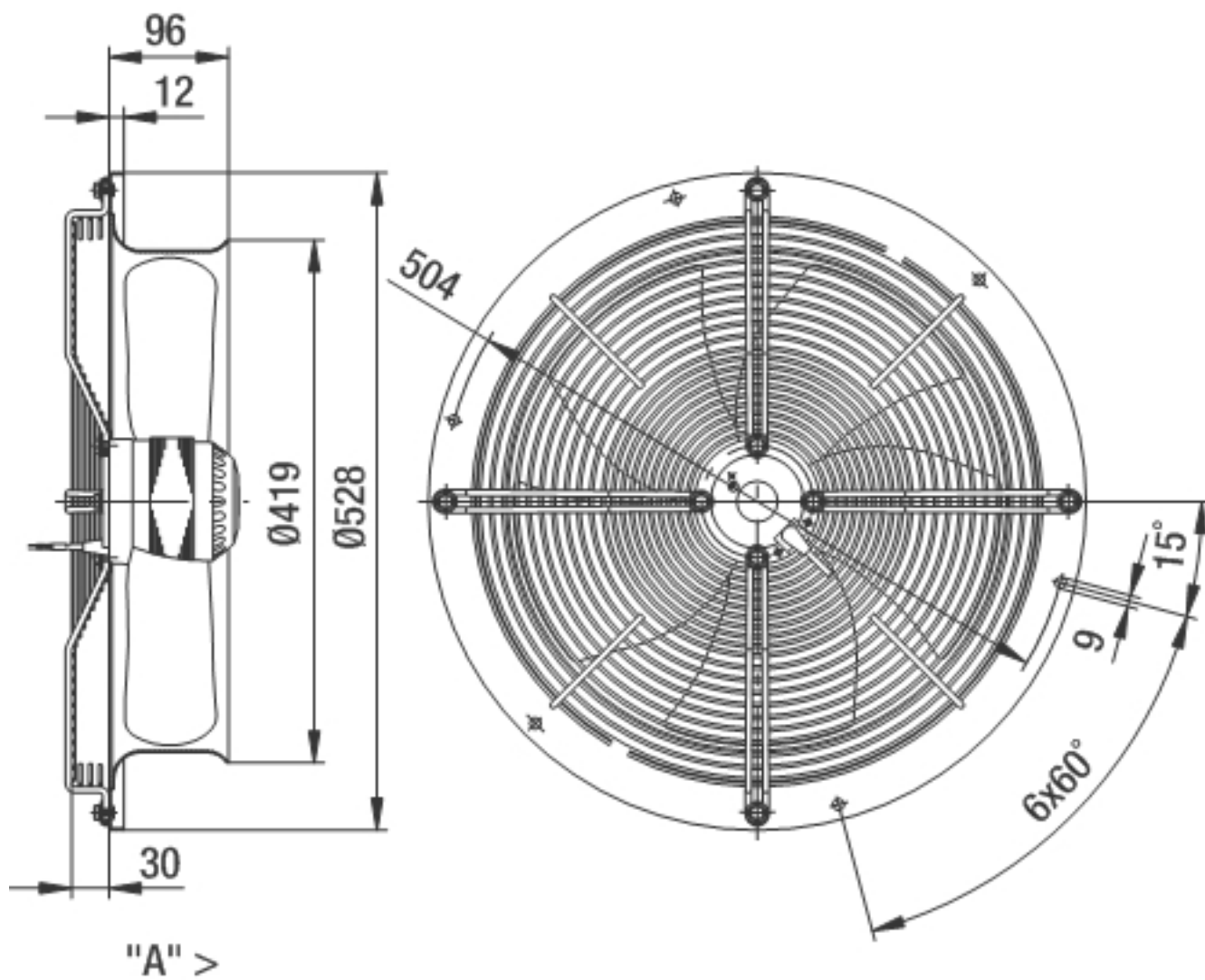
	$n$ [min <sup>-1</sup> ]	$P_1$ [W]
② ①	1430	172
② ②	1395	210



# W4E400-CP02-31

Axialfläkt med rund väggplatta

## Ritning



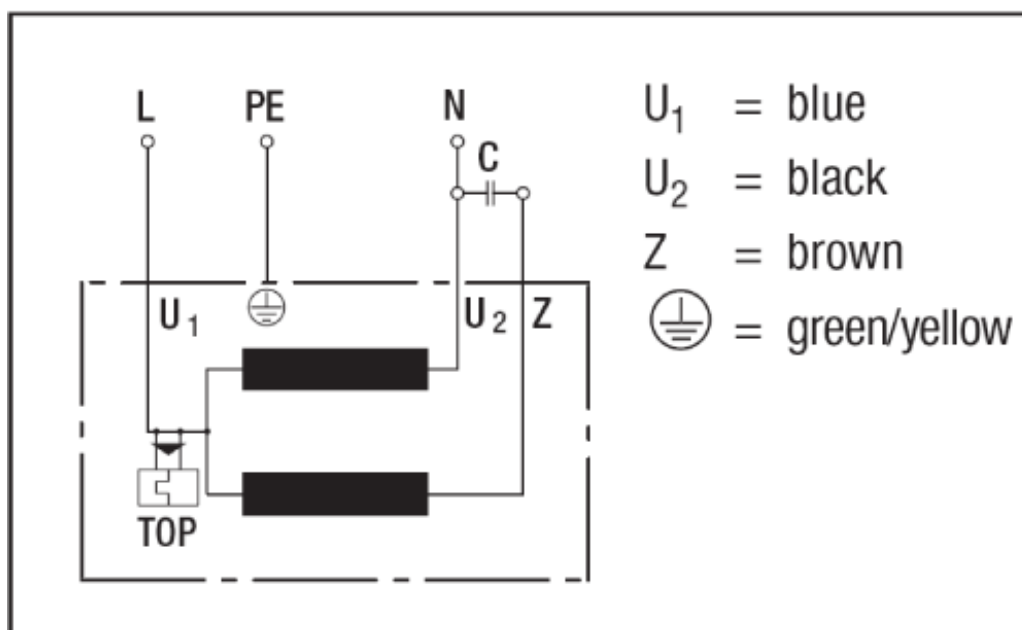


# W4E400-CP02-31

Axialfläkt med rund väggplatta

## Kopplingsschema

### 1a) Single-phase capacitor motor with TOP wired internally



## Kontakt

**ebm-papst AB**  
Äggelundavägen 2  
175 62 Järfälla  
Tel: 010-454 44 00  
Fax: 08-36 23 06  
info@ebmpapst.se  
www.ebmpapst.se

Компания «Life Electronics» занимается поставками электронных компонентов импортного и отечественного производства от производителей и со складов крупных дистрибьюторов Европы, Америки и Азии.

С конца 2013 года компания активно расширяет линейку поставок компонентов по направлению коаксиальный кабель, кварцевые генераторы и конденсаторы (керамические, пленочные, электролитические), за счёт заключения дистрибьюторских договоров

Мы предлагаем:

- Конкурентоспособные цены и скидки постоянным клиентам.
- Специальные условия для постоянных клиентов.
- Подбор аналогов.
- Поставку компонентов в любых объемах, удовлетворяющих вашим потребностям.
- Приемлемые сроки поставки, возможна ускоренная поставка.
- Доставку товара в любую точку России и стран СНГ.
- Комплексную поставку.
- Работу по проектам и поставку образцов.
- Формирование склада под заказчика.
- Сертификаты соответствия на поставляемую продукцию (по желанию клиента).
- Тестирование поставляемой продукции.
- Поставку компонентов, требующих военную и космическую приемку.
- Входной контроль качества.
- Наличие сертификата ISO.

В составе нашей компании организован Конструкторский отдел, призванный помогать разработчикам, и инженерам.

Конструкторский отдел помогает осуществить:

- Регистрацию проекта у производителя компонентов.
- Техническую поддержку проекта.
- Защиту от снятия компонента с производства.
- Оценку стоимости проекта по компонентам.
- Изготовление тестовой платы монтаж и пусконаладочные работы.



Тел: +7 (812) 336 43 04 (многоканальный)  
Email: [org@lifeelectronics.ru](mailto:org@lifeelectronics.ru)