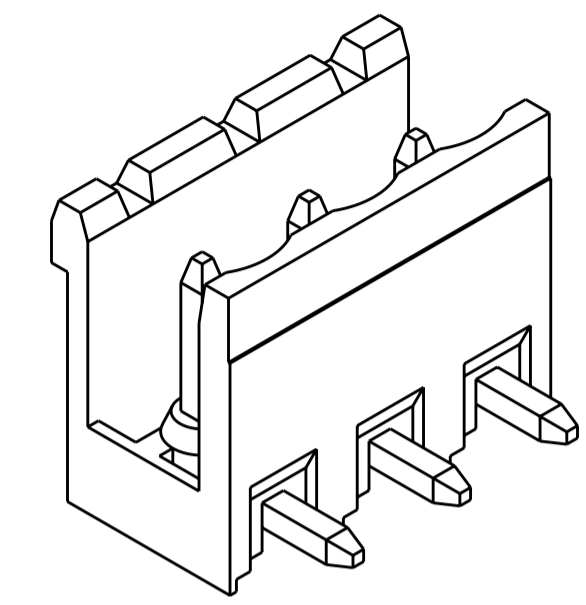
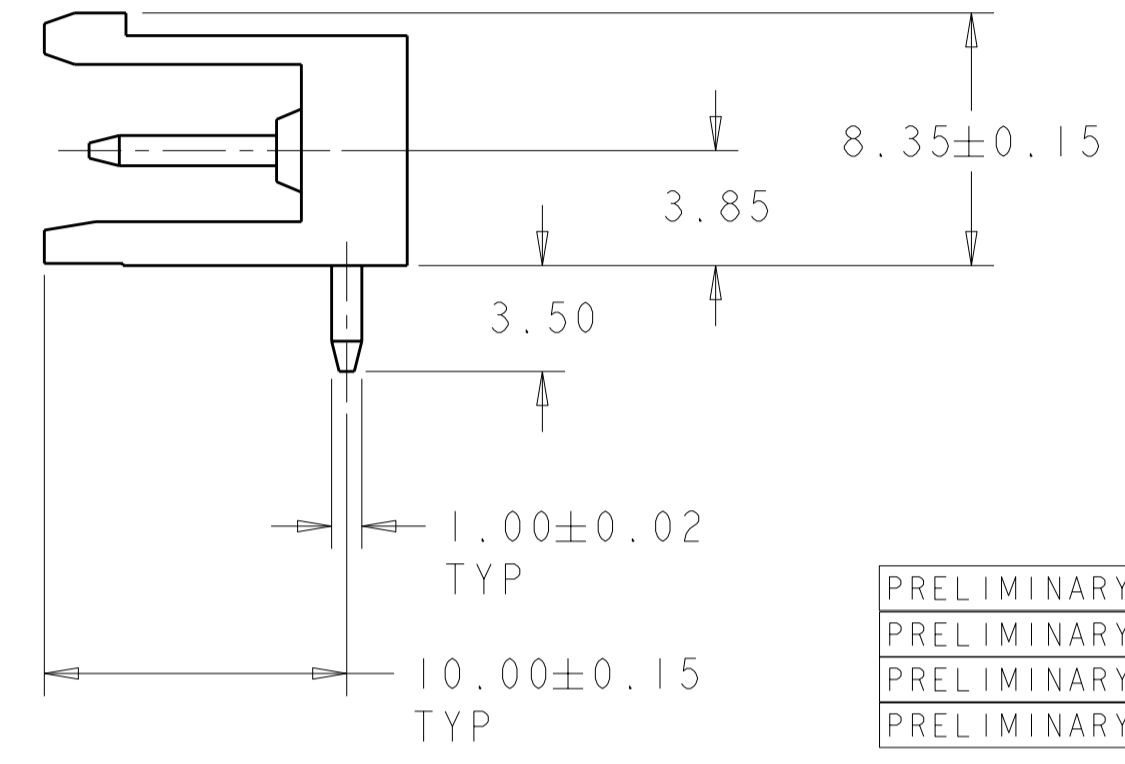
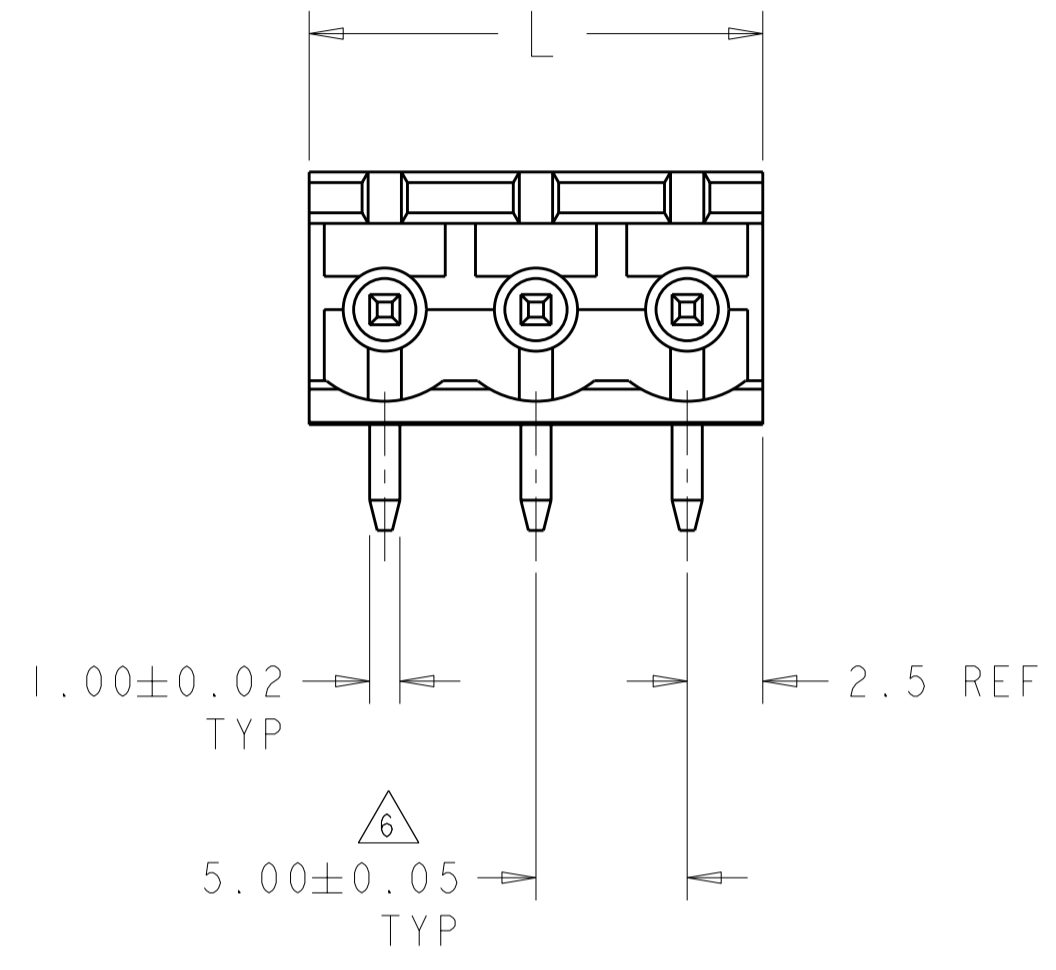


THIS DRAWING IS UNPUBLISHED. RELEASED FOR PUBLICATION 20  
 © COPYRIGHT 20 BY - ALL RIGHTS RESERVED.

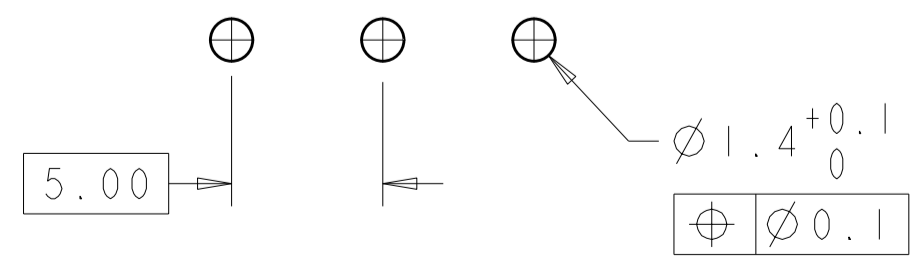
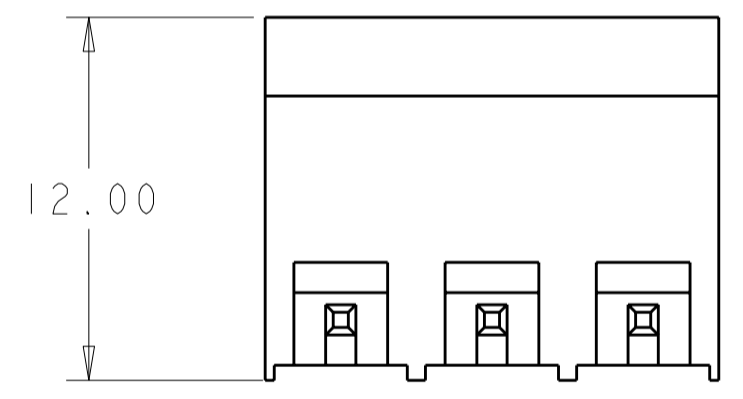
LOC		DIST		REVISIONS			
P	LTR	DESCRIPTION	DATE	DWN	APVD		
	D4	REVISED PER ECO-12-007964	02MAY2012	KH	MS		



282812-3 AS SHOWN

PRELIMINARY	COLOR	PLATING	SPECIAL	L	NO OF POSN	PART NUMBER
PRELIMINARY	GREEN	MATTE TIN	-		15.0	3-282812-7
PRELIMINARY	ORANGE	TIN	-		75.0	3-282812-6
PRELIMINARY	ORANGE	TIN	-		65.0	3-282812-5
PRELIMINARY	ORANGE	TIN	-		15.0	3-282812-4
	GREEN	0.76um GOLD	-		15.0	3-282812-3
	GREEN	TIN	SEE DETAIL M		55.0	3-282812-1
	GREEN	TIN	-		125.0	2-282812-5
	GREEN	TIN	-		120.0	2-282812-4
	GREEN	TIN	-		115.0	2-282812-3
	GREEN	TIN	-		110.0	2-282812-2
	GREEN	TIN	-		105.0	2-282812-1
	GREEN	TIN	-		100.0	2-282812-0
	GREEN	TIN	-		95.0	1-282812-9
	GREEN	TIN	-		90.0	1-282812-8
	GREEN	TIN	-		85.0	1-282812-7
	GREEN	TIN	-		80.0	1-282812-6
	GREEN	TIN	-		75.0	1-282812-5
	GREEN	TIN	-		70.0	1-282812-4
	GREEN	TIN	-		65.0	1-282812-3
	GREEN	TIN	-		60.0	1-282812-2
	GREEN	TIN	-		55.0	1-282812-1
	GREEN	TIN	-		50.0	1-282812-0
	GREEN	TIN	-		45.0	282812-9
	GREEN	TIN	-		40.0	282812-8
	GREEN	TIN	-		35.0	282812-7
	GREEN	TIN	-		30.0	282812-6
	GREEN	TIN	-		25.0	282812-5
	GREEN	TIN	-		20.0	282812-4
	GREEN	TIN	-		15.0	282812-3
	GREEN	TIN	-		10.0	282812-2

- 1. MATERIALS AND FINISH  
 HOUSING: PA 6-6, UL 94-V0, COLOR: SEE TABLE.  
 TERMINAL: COPPER ALLOY, SEE TABLE.
- 2. SUITABLE FOR 1,6-2,4mm PC BOARD THICKNESS.
- 3. END-TO-END STACKABLE WITHOUT LOSS OF CENTERLINE SPACING.
- 4. RECOGNIZED UNDER THE COMPONENT PROGRAM OF UNDERWRITERS LABORATORIES INC. FILE N° E60677.
- 5. IMQ CERTIFICATE WITH SURVEILLANCE IN CONFORMITY WITH IEC 998-1/998-2-1.
- 6. NOT CUMULATIVE TOLERANCE.
- 7. BUCHANAN LOGO TO APPEAR ON HOUSING, LOCATION OPTIONAL WHERE SPACE PERMITS.
- 8. SELECTIVELY LOADED IN POSITIONS 1, 4, 5, 8 & 11.



RECOMMENDED PC BOARD LAYOUT

THIS DRAWING IS A CONTROLLED DOCUMENT.		DWN S. WELDON 12SEP2002	TE Connectivity	
DIMENSIONS: mm		CHK C. RICHARD 12SEP2002		
TOLERANCES UNLESS OTHERWISE SPECIFIED:		APVD C. RICHARD 12SEP2002	NAME	
0 PLC ±.2		PRODUCT SPEC	TERMINAL BLOCK HEADER ASSEMBLY	
1 PLC ±.2		108-20166	90 DEGREE, OPEN ENDS, STACKING	
2 PLC ±.25		APPLICATION SPEC	5.00mm PITCH	
3 PLC ±.		114-20079	SIZE	RESTRICTED TO
4 PLC ±.		WEIGHT	A200779	
ANGLES ±2		CUSTOMER DRAWING	CAGE CODE	DRAWING NO
FINISH		SCALE 3:1	G-282812	SHEET 1 OF 2
				REV D4

4

3

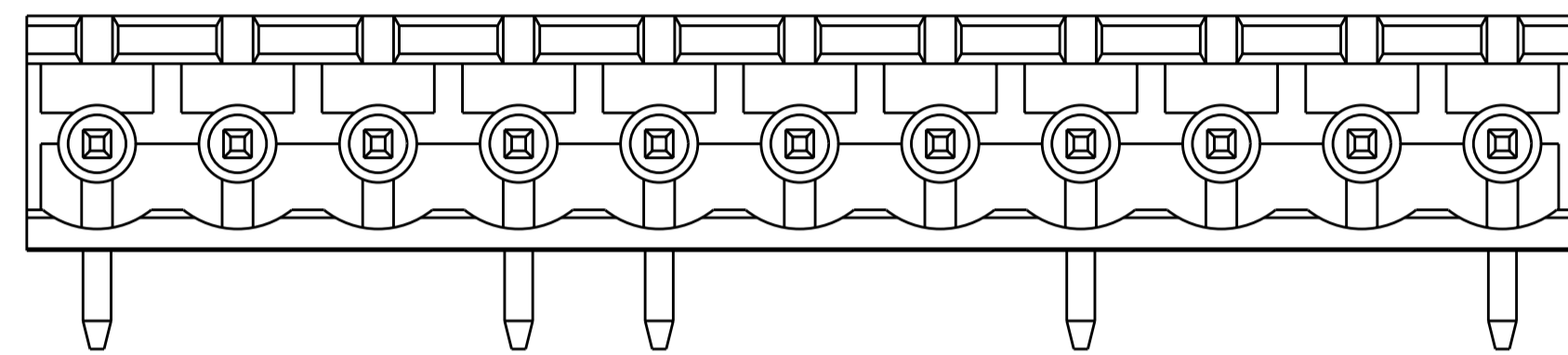
2

1


THIS DRAWING IS UNPUBLISHED.      RELEASED FOR PUBLICATION      20

© COPYRIGHT 20      BY -      ALL RIGHTS RESERVED.

LOC	DIST	REVISIONS			
P	LTR	DESCRIPTION	DATE	DWN	APVD
FT	0	-	SEE SHEET 1	-	-



△  
8  
DETAIL M

THIS DRAWING IS A CONTROLLED DOCUMENT.		DWN S. WELDON	12SEP2002	 <b>TE Connectivity</b>	
DIMENSIONS: mm		CHK C. RICHARD	12SEP2002		
TOLERANCES UNLESS OTHERWISE SPECIFIED:		APVD C. RICHARD	12SEP2002	NAME TERMINAL BLOCK HEADER ASSEMBLY 90 DEGREE, OPEN ENDS, STACKING 5.00mm PITCH	
0 PLC ±- 1 PLC ±.2 2 PLC ±.25 3 PLC ±- 4 PLC ±- ANGLES ±- FINISH ±2		PRODUCT SPEC	-	SIZE	A200779
MATERIAL		APPLICATION SPEC	-	CAGE CODE	C-282812
-		WEIGHT	-	DRAWING NO	282812
-		CUSTOMER DRAWING		RESTRICTED TO	-
-		SCALE 3:1		SHEET 2 OF 2	REV D3

Компания «Life Electronics» занимается поставками электронных компонентов импортного и отечественного производства от производителей и со складов крупных дистрибьюторов Европы, Америки и Азии.

С конца 2013 года компания активно расширяет линейку поставок компонентов по направлению коаксиальный кабель, кварцевые генераторы и конденсаторы (керамические, пленочные, электролитические), за счёт заключения дистрибьюторских договоров

Мы предлагаем:

- Конкурентоспособные цены и скидки постоянным клиентам.
- Специальные условия для постоянных клиентов.
- Подбор аналогов.
- Поставку компонентов в любых объемах, удовлетворяющих вашим потребностям.
- Приемлемые сроки поставки, возможна ускоренная поставка.
- Доставку товара в любую точку России и стран СНГ.
- Комплексную поставку.
- Работу по проектам и поставку образцов.
- Формирование склада под заказчика.
- Сертификаты соответствия на поставляемую продукцию (по желанию клиента).
- Тестирование поставляемой продукции.
- Поставку компонентов, требующих военную и космическую приемку.
- Входной контроль качества.
- Наличие сертификата ISO.

В составе нашей компании организован Конструкторский отдел, призванный помогать разработчикам, и инженерам.

Конструкторский отдел помогает осуществить:

- Регистрацию проекта у производителя компонентов.
- Техническую поддержку проекта.
- Защиту от снятия компонента с производства.
- Оценку стоимости проекта по компонентам.
- Изготовление тестовой платы монтаж и пусконаладочные работы.



Тел: +7 (812) 336 43 04 (многоканальный)  
Email: [org@lifeelectronics.ru](mailto:org@lifeelectronics.ru)