

THIS DRAWING IS UNPUBLISHED.

RELEASED FOR PUBLICATION JUN , 1998.

© COPYRIGHT 1998 By Tyco Electronics Japan G.K.

ALL RIGHTS RESERVED.

LOC J	DIST —	REVISIONS 変更		
P	LTR	DESCRIPTION	DATE	DWN
	D3	REVISED PER ECE-15-010518	20JULY15	SC
				APVD DZ

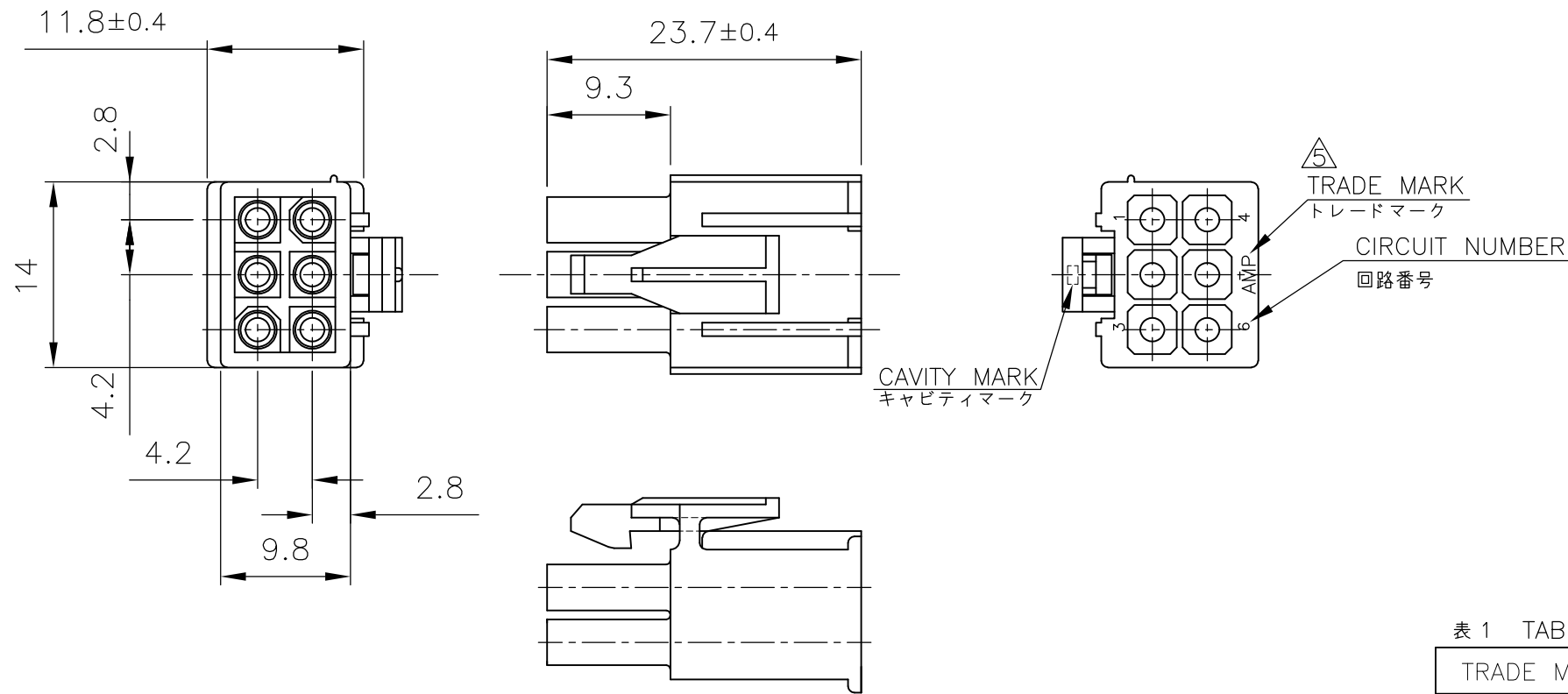


表 1 TABLE 1

TRADE MARK	MANUFACTURING PLACE
-AMP OR AMP	JAPAN
-+AMP OR AMP	CHINA (PRC)

NOTE)

- 1. APPLIED CONTACT P/N:170359,170360,170361,170362
- 2. MATING CONN. :CAP HOUSING P/N:172160
- 3. INSTRUCTION SHEET :IS-105J
- 4. PRODUCT SPEC :108-5138

△ SEE TABLE 1

△ OBSOLETE PARTS: OBSOLETE CIS STREAMLINING PER D.RENAUD/D.SINISI

△ PRELIMINARY PART NOT RELEASED FOR PRODUCTION.

注記)

- 1. 使用端子親型番は 170359,170360,170361,170362
- 2. 嵌合相手キャップハウジング型番はロ-172160-0
- 3. 取扱説明書 :IS-105J
- 4. 製品規格:108-5138

△ 表 1参照

△ OBSOLETE PARTS: OBSOLETE CIS STREAMLINING PER D.RENAUD/D.SINISI



OBSOLETE

THIS DRAWING IS A CONTROLLED DOCUMENT.		DWN N.YAMASAKI 15JUN1998	TE Connectivity MINI UNIVERSAL MATE-N-LOK PLUG HOUSING 6POS. UL94V-0 6極ミニ・ユニバーサル メイテンロック コネクタ プラグハウジング	
DIMENSIONS: 単位: 耗 mm		CHK M.SHINDO 15JUN1998		
TOLERANCES UNLESS OTHERWISE SPECIFIED: 一般公差		APVD M.SHINDO 15JUN1998	NAME 名称	
0 PLC ± 0.3 1 PLC ± 0.3 2 PLC ± 0.3 3 PLC ± 0.3 4 PLC ± 0.3 ANGLES ± 1°		PRODUCT SPEC 製品規格 108-5138	DRAWING NO 番号	
MATERIAL 材料 66NYLON (UL94V-0)		FINISH 仕上	APPLICATION SPEC 取付適用規格	RESTRICTED TO
		WEIGHT	SIZE A3	CAGE CODE 00779
			DRAWING NO 番号 C-172168	
		CUSTOMER DRAWING	SCALE 尺度 2:1	SHEET 1 OF 1
				REV D3

Компания «Life Electronics» занимается поставками электронных компонентов импортного и отечественного производства от производителей и со складов крупных дистрибьюторов Европы, Америки и Азии.

С конца 2013 года компания активно расширяет линейку поставок компонентов по направлению коаксиальный кабель, кварцевые генераторы и конденсаторы (керамические, пленочные, электролитические), за счёт заключения дистрибьюторских договоров

Мы предлагаем:

- Конкурентоспособные цены и скидки постоянным клиентам.
- Специальные условия для постоянных клиентов.
- Подбор аналогов.
- Поставку компонентов в любых объемах, удовлетворяющих вашим потребностям.
- Приемлемые сроки поставки, возможна ускоренная поставка.
- Доставку товара в любую точку России и стран СНГ.
- Комплексную поставку.
- Работу по проектам и поставку образцов.
- Формирование склада под заказчика.
- Сертификаты соответствия на поставляемую продукцию (по желанию клиента).
- Тестирование поставляемой продукции.
- Поставку компонентов, требующих военную и космическую приемку.
- Входной контроль качества.
- Наличие сертификата ISO.

В составе нашей компании организован Конструкторский отдел, призванный помогать разработчикам, и инженерам.

Конструкторский отдел помогает осуществить:

- Регистрацию проекта у производителя компонентов.
- Техническую поддержку проекта.
- Защиту от снятия компонента с производства.
- Оценку стоимости проекта по компонентам.
- Изготовление тестовой платы монтаж и пусконаладочные работы.



Тел: +7 (812) 336 43 04 (многоканальный)

Email: [org@lifeelectronics.ru](mailto:org@lifeelectronics.ru)