

PART NAME: KNOB

SCALE: 1:1

DATE: 6/13/95 DR. BY HD

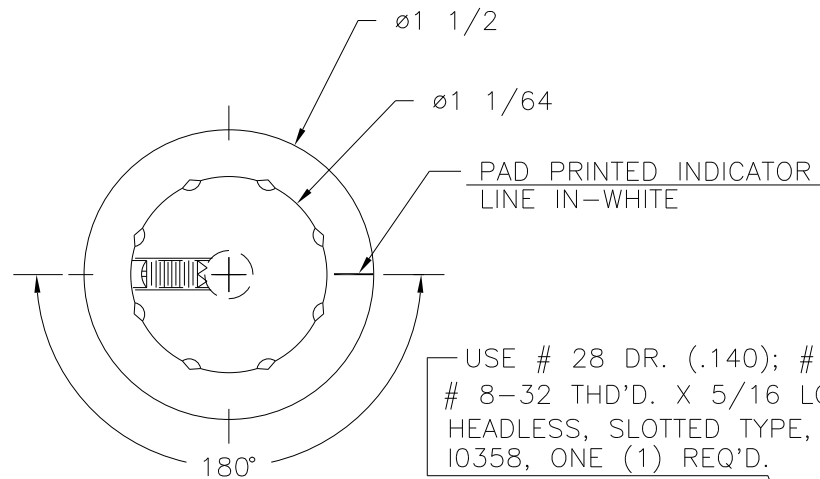
DAVIES MOLDING COMPANY  
CAROL STREAM, ILLINOIS 60188

P/N 1930BP

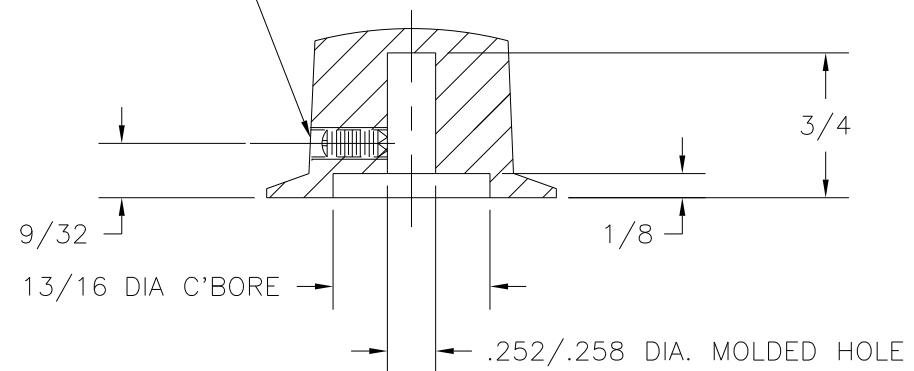
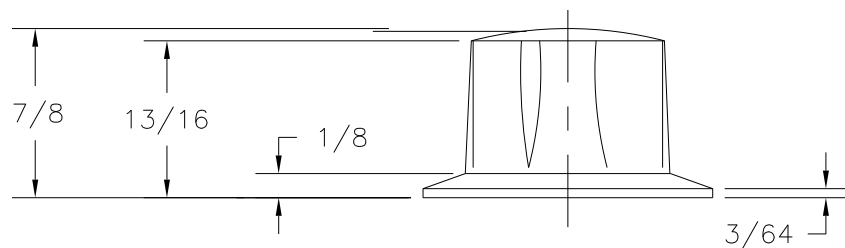
BASE PART 1930-01

SET SCREW I0358

THIS DRAWING IS THE PROPERTY OF DAVIES MOLDING COMPANY, IS SUBMITTED SOLELY AS A DESIGN OR ENGINEERING PROJECT.  
WE ACCEPT NO RESPONSIBILITY WHATSOEVER FOR THE PRACTICAL APPLICATION OF THE PIECES MADE TO THIS DESIGN.



USE # 28 DR. (.140); # 8-32 TAP.  
# 8-32 THD'D. X 5/16 LG. CUP POINTED,  
HEADLESS, SLOTTED TYPE, SET SCREW  
I0358, ONE (1) REQ'D.



MATERIAL: G.P. PHENOLIC (B11)  
COLOR: BLACK

|                                               |                                          |         |                 |     |          |
|-----------------------------------------------|------------------------------------------|---------|-----------------|-----|----------|
| TOLERANCES:<br>UNLESS OTHERWISE SPECIFIED     | DO NOT SCALE<br>DRAWING                  |         |                 |     |          |
| DECIMALS: X.XXX $\pm$ .005<br>X.XX $\pm$ .015 | MM: X.XX $\pm$ 0.15MM<br>X.X $\pm$ 0.4MM | -       | UPDATED TOOLBOX | JAM | 10/15/02 |
| FRACTIONS $\pm$ 1/64                          | ANG. $\pm$ 1°                            | CHANGES |                 |     |          |

Компания «Life Electronics» занимается поставками электронных компонентов импортного и отечественного производства от производителей и со складов крупных дистрибьюторов Европы, Америки и Азии.

С конца 2013 года компания активно расширяет линейку поставок компонентов по направлению коаксиальный кабель, кварцевые генераторы и конденсаторы (керамические, пленочные, электролитические), за счёт заключения дистрибьюторских договоров

Мы предлагаем:

- Конкурентоспособные цены и скидки постоянным клиентам.
- Специальные условия для постоянных клиентов.
- Подбор аналогов.
- Поставку компонентов в любых объемах, удовлетворяющих вашим потребностям.
- Приемлемые сроки поставки, возможна ускоренная поставка.
- Доставку товара в любую точку России и стран СНГ.
- Комплексную поставку.
- Работу по проектам и поставку образцов.
- Формирование склада под заказчика.
- Сертификаты соответствия на поставляемую продукцию (по желанию клиента).
- Тестирование поставляемой продукции.
- Поставку компонентов, требующих военную и космическую приемку.
- Входной контроль качества.
- Наличие сертификата ISO.

В составе нашей компании организован Конструкторский отдел, призванный помогать разработчикам, и инженерам.

Конструкторский отдел помогает осуществить:

- Регистрацию проекта у производителя компонентов.
- Техническую поддержку проекта.
- Защиту от снятия компонента с производства.
- Оценку стоимости проекта по компонентам.
- Изготовление тестовой платы монтаж и пусконаладочные работы.



Тел: +7 (812) 336 43 04 (многоканальный)

Email: [org@lifeelectronics.ru](mailto:org@lifeelectronics.ru)