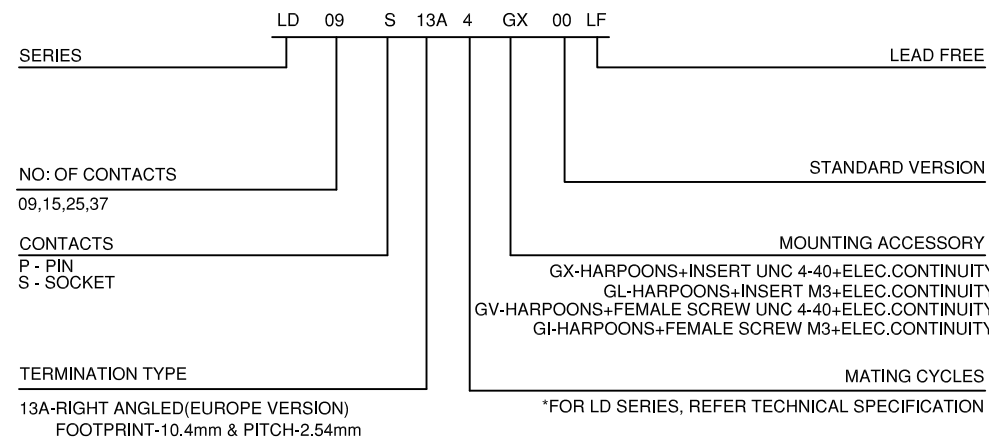


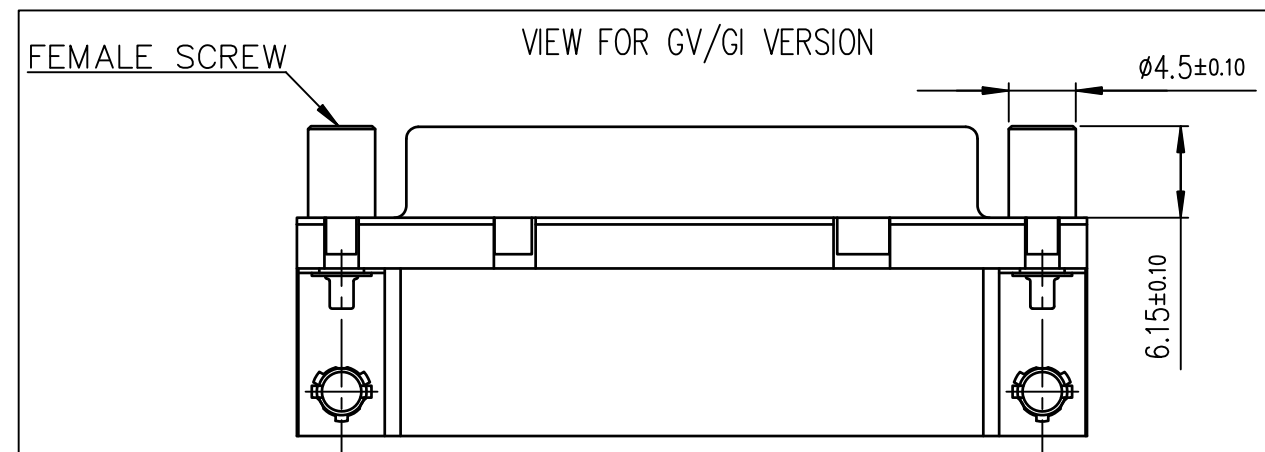
ORDERING INFORMATION



| SHELL | A±0.38 | B±0.12 | C±0.10 | D±0.25 | E±0.07 | F     | G         |           |
|-------|--------|--------|--------|--------|--------|-------|-----------|-----------|
| 09    | P      | 30.81  | 24.99  | 16.96  | 16.79  | 10.96 | 8.35±0.12 | 5.90±0.15 |
|       | S      | 30.81  | 24.99  | 16.96  | 16.21  | 10.96 | 7.89±0.13 | 6.17±0.12 |
| 15    | P      | 39.14  | 33.32  | 25.18  | 25.12  | 19.18 | 8.35±0.12 | 5.90±0.15 |
|       | S      | 39.14  | 33.32  | 25.18  | 24.54  | 19.18 | 7.89±0.13 | 6.17±0.12 |
| 25    | P      | 53.03  | 47.04  | 39.12  | 38.84  | 33.12 | 8.35±0.12 | 5.70±0.25 |
|       | S      | 53.03  | 47.04  | 39.12  | 38.25  | 33.12 | 7.89±0.13 | 6.17±0.12 |
| 37    | P      | 69.32  | 63.50  | 55.68  | 55.30  | 49.68 | 8.35±0.12 | 5.70±0.25 |
|       | S      | 69.32  | 63.50  | 55.68  | 54.71  | 49.68 | 7.89±0.13 | 6.17±0.12 |

NOTES:

- 1) INSIDE DIMENSIONS FOR THE MALE CONNECTOR AND OUTSIDE DIMENSIONS FOR THE FEMALE CONNECTOR
- 2) DIMPLE IS PROVIDED ONLY FOR THE MALE CONNECTOR
- 3) THE GENERAL VIEW IS FOR THE OPTION GX/GL



|                             |  |                |  |                                       |  |                            |  |                            |  |                                    |  |                                      |  |
|-----------------------------|--|----------------|--|---------------------------------------|--|----------------------------|--|----------------------------|--|------------------------------------|--|--------------------------------------|--|
| mat'l. code                 |  |                |  | surface ISO 1302 ✓                    |  | tolerance ISO 406 ISO 1101 |  | projection                 |  | product family D-SUB               |  |                                      |  |
| ltr ecn no dr date          |  |                |  | tolerances unless otherwise specified |  |                            |  | MM                         |  | title DELTA-D R/A EUROPE LD SERIES |  |                                      |  |
| A - AB 2014-08-01           |  |                |  | angles                                |  | linear                     |  | .0±0.1                     |  | scale 2:1                          |  | dwg no 10130913 sheet 1 of 2 size A3 |  |
| B ELX-I-19184 AB 2014-10-24 |  |                |  | 0°±2'                                 |  |                            |  | .00±0.1                    |  | FCI                                |  | type Product Customer Drawing        |  |
|                             |  |                |  | dr ALIAS BABU 2014-08-01              |  | engr ALIAS BABU 2014-10-24 |  | chr MITHUN PAUL 2014-10-24 |  | app BIJU K PAUL 2014-10-24         |  |                                      |  |
| sheet index                 |  | revision sheet |  | B 1                                   |  | B 2                        |  |                            |  |                                    |  |                                      |  |

# TECHNICAL SPECIFICATION

## PHYSICAL CHARACTERISTICS

INSULATOR MATERIAL : BLACK THERMOPLASTIC UL94 V0  
 CONTACTS MATERIAL : COPPER ALLOY  
 CONTACTS PLATING : GOLD FLASH OVER NICKEL  
 SHELL PLATING : NICKEL/TIN

## ELECTRICAL CHARACTERISTICS

RATED VOLTAGE : 250V  
 RATED CURRENT : 5 A  
 CONTACT RESISTANCE :  $\leq 25m\Omega$   
 INSULATION RESISTANCE :  $\geq 5000 M\Omega$

## MECHANICAL CHARACTERISTICS

MATING CYCLES : 50 MINIMUM  
 RETENTION AGAINST TORQUE : 0.5Nm

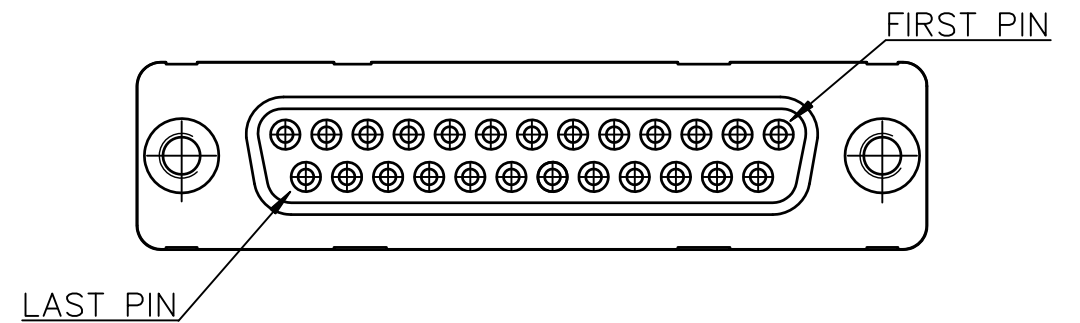
## ENVIRONMENTAL CHARACTERISTICS

OPERATING TEMPERATURE : -55°C TO +105°C

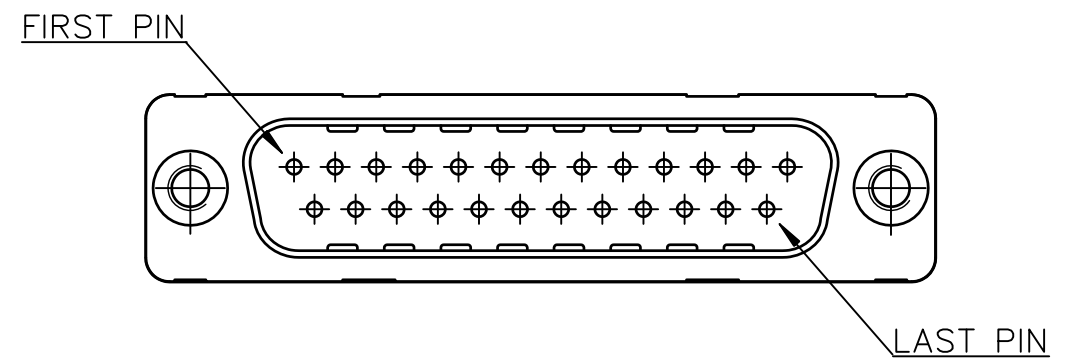
## PACKING SPECIFICATION

REFER GS-14-2405

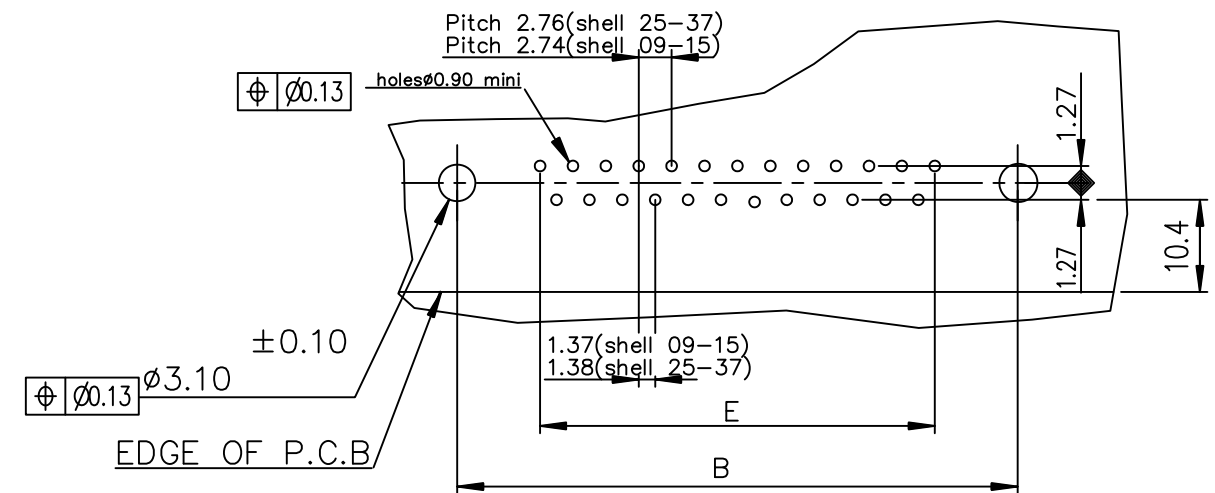
MATING VIEW FOR FEMALE CONNECTOR



MATING VIEW FOR MALE CONNECTOR



PC card drilling dimensions(after plating)  
 (thickness 1.60±0.20mm)



|             |                |          |      |                                       |        |            |     |                              |  |
|-------------|----------------|----------|------|---------------------------------------|--------|------------|-----|------------------------------|--|
| mat'l. code |                | surface  |      | tolerance                             |        | projection |     | product family               |  |
| -           |                | ISO 1302 |      | ISO 406 ISO 1101                      |        |            |     | D-SUB                        |  |
| ltr         | ecn no         | dr       | date | tolerances unless otherwise specified |        |            |     | title                        |  |
| B           |                |          |      | angles                                | linear | MM         |     | DELTA-D R/A EUROPE LD SERIES |  |
|             |                |          |      | 0°±2'                                 |        | scale 2:1  |     | dwg no                       |  |
|             |                |          |      | dr                                    | engr   | chr        | app | sheet 2 of 2                 |  |
|             |                |          |      | dr                                    | engr   | chr        | app | size                         |  |
|             |                |          |      | dr                                    | engr   | chr        | app | A3                           |  |
|             |                |          |      | dr                                    | engr   | chr        | app | type                         |  |
|             |                |          |      | dr                                    | engr   | chr        | app | Product Customer Drawing     |  |
| sheet index | revision sheet |          |      |                                       |        |            |     |                              |  |

Компания «Life Electronics» занимается поставками электронных компонентов импортного и отечественного производства от производителей и со складов крупных дистрибьюторов Европы, Америки и Азии.

С конца 2013 года компания активно расширяет линейку поставок компонентов по направлению коаксиальный кабель, кварцевые генераторы и конденсаторы (керамические, пленочные, электролитические), за счёт заключения дистрибьюторских договоров

Мы предлагаем:

- Конкурентоспособные цены и скидки постоянным клиентам.
- Специальные условия для постоянных клиентов.
- Подбор аналогов.
- Поставку компонентов в любых объемах, удовлетворяющих вашим потребностям.
- Приемлемые сроки поставки, возможна ускоренная поставка.
- Доставку товара в любую точку России и стран СНГ.
- Комплексную поставку.
- Работу по проектам и поставку образцов.
- Формирование склада под заказчика.
- Сертификаты соответствия на поставляемую продукцию (по желанию клиента).
- Тестирование поставляемой продукции.
- Поставку компонентов, требующих военную и космическую приемку.
- Входной контроль качества.
- Наличие сертификата ISO.

В составе нашей компании организован Конструкторский отдел, призванный помогать разработчикам, и инженерам.

Конструкторский отдел помогает осуществить:

- Регистрацию проекта у производителя компонентов.
- Техническую поддержку проекта.
- Защиту от снятия компонента с производства.
- Оценку стоимости проекта по компонентам.
- Изготовление тестовой платы монтаж и пусконаладочные работы.



Тел: +7 (812) 336 43 04 (многоканальный)

Email: [org@lifeelectronics.ru](mailto:org@lifeelectronics.ru)