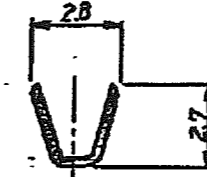
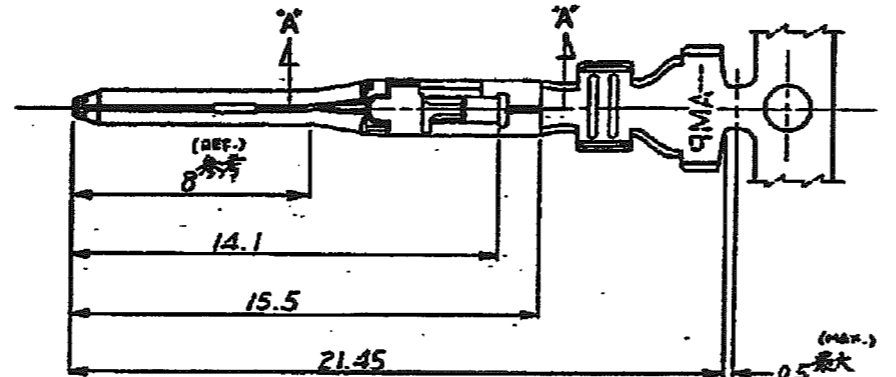


4

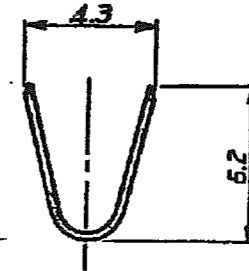
3

2

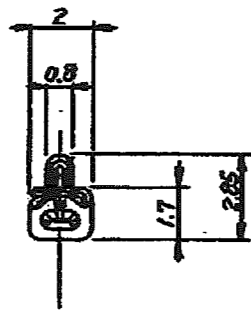
三角法 (THIRD ANGLE PROJECTION)



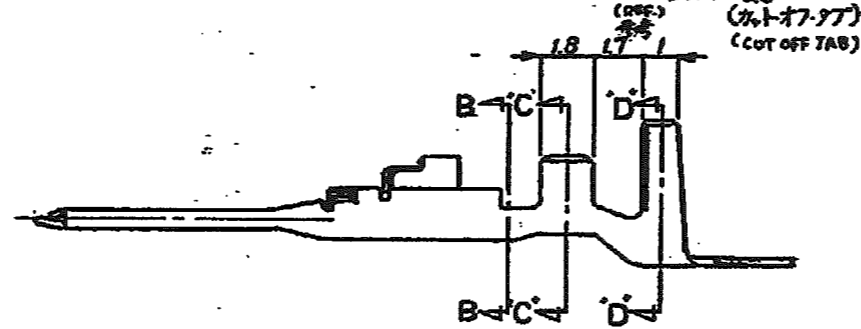
前面 C-C (SECT.)



前面 D-D (SECT.)



前面 B-B (SECT.)



前面 A-A (SECT.)

- 注: 1. 適用規格  
 製品規格 108-5302  
 取付適用規格 114-5142  
 取扱説明書 IS-503J

- NOTES: 1 APPLICABLE SPEC  
 PRODUCT SPEC: 108-5302  
 APPLICATION SPEC: 114-5142  
 2. INSTRUCTION SHEET, IS-503J

単位: 0.1 DIMENSIONS IN MM DO NOT SCALE PRINT

PRINT COPY

175154-2	---	錫めっき黄銅 (PRE TINNED BRASS)	175150-2
175154-1	---	錫めっき銅合金 (PRE TINNED COPPER ALLOY)	175150-1
パラレル端子型番 (L.P. P/N)	仕上 (FINISH)	材料 (MATERIAL)	型番 (P/N)

0.50-1.62mm (AWG #20-#6) 参考図表 DR M.A.L. 1989 LTR SEE PREVISION RECORDS		1.7~3.3mm 参考図表 DE M. Takahashi 1989 CHK S. 1989		77-コネクタ, アンバー-ユニバーサルパワー-コネクタ 参考図表 DR M. Takahashi 1989 LTR SEE PREVISION RECORDS	
		0.25 0.25 0.25	0.25 0.25 0.25	SIZE LOC #9 (NO.) <b>B J</b> C-175150	REV. C1 SHEET

C1	REVISED PER ECO-11-005030	RK	HMR	2000111
LTR	SEE PREVISION RECORDS	DR	CHK	DATE

(CUSTOMER DRAWING) 参考図面

Компания «Life Electronics» занимается поставками электронных компонентов импортного и отечественного производства от производителей и со складов крупных дистрибьюторов Европы, Америки и Азии.

С конца 2013 года компания активно расширяет линейку поставок компонентов по направлению коаксиальный кабель, кварцевые генераторы и конденсаторы (керамические, пленочные, электролитические), за счёт заключения дистрибьюторских договоров

Мы предлагаем:

- Конкурентоспособные цены и скидки постоянным клиентам.
- Специальные условия для постоянных клиентов.
- Подбор аналогов.
- Поставку компонентов в любых объемах, удовлетворяющих вашим потребностям.
- Приемлемые сроки поставки, возможна ускоренная поставка.
- Доставку товара в любую точку России и стран СНГ.
- Комплексную поставку.
- Работу по проектам и поставку образцов.
- Формирование склада под заказчика.
- Сертификаты соответствия на поставляемую продукцию (по желанию клиента).
- Тестирование поставляемой продукции.
- Поставку компонентов, требующих военную и космическую приемку.
- Входной контроль качества.
- Наличие сертификата ISO.

В составе нашей компании организован Конструкторский отдел, призванный помогать разработчикам, и инженерам.

Конструкторский отдел помогает осуществить:

- Регистрацию проекта у производителя компонентов.
- Техническую поддержку проекта.
- Защиту от снятия компонента с производства.
- Оценку стоимости проекта по компонентам.
- Изготовление тестовой платы монтаж и пусконаладочные работы.



Тел: +7 (812) 336 43 04 (многоканальный)

Email: [org@lifeelectronics.ru](mailto:org@lifeelectronics.ru)