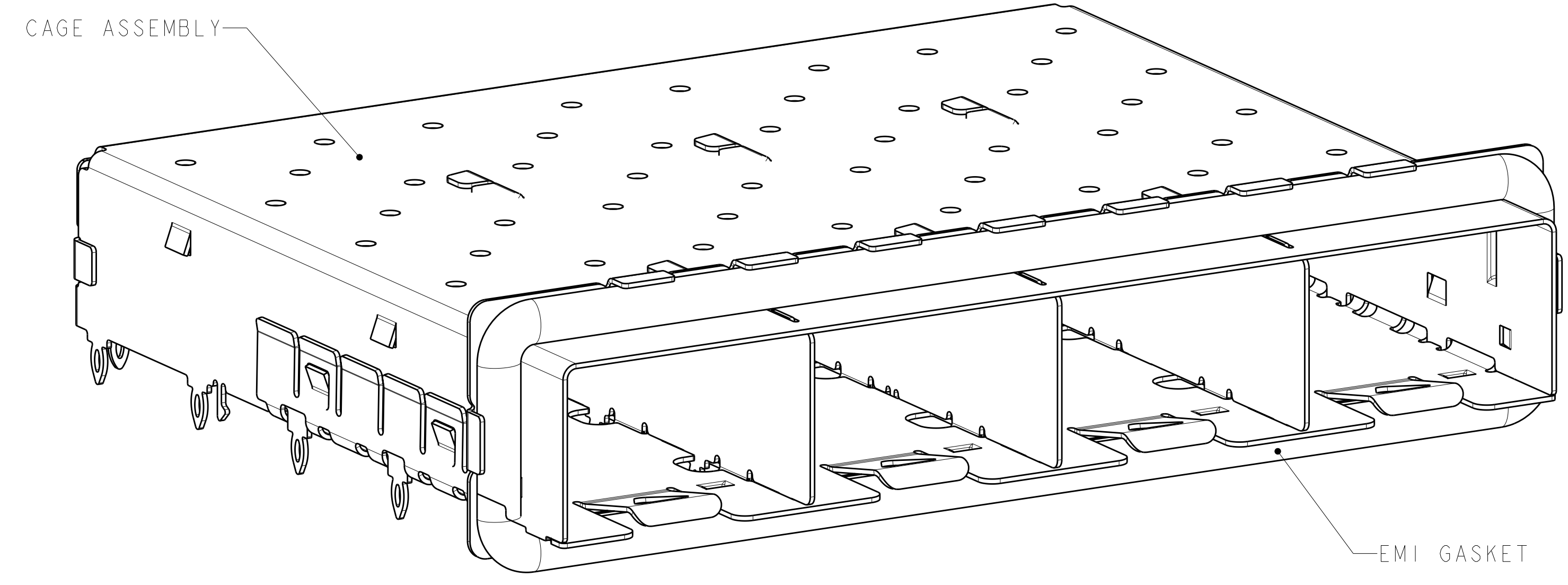
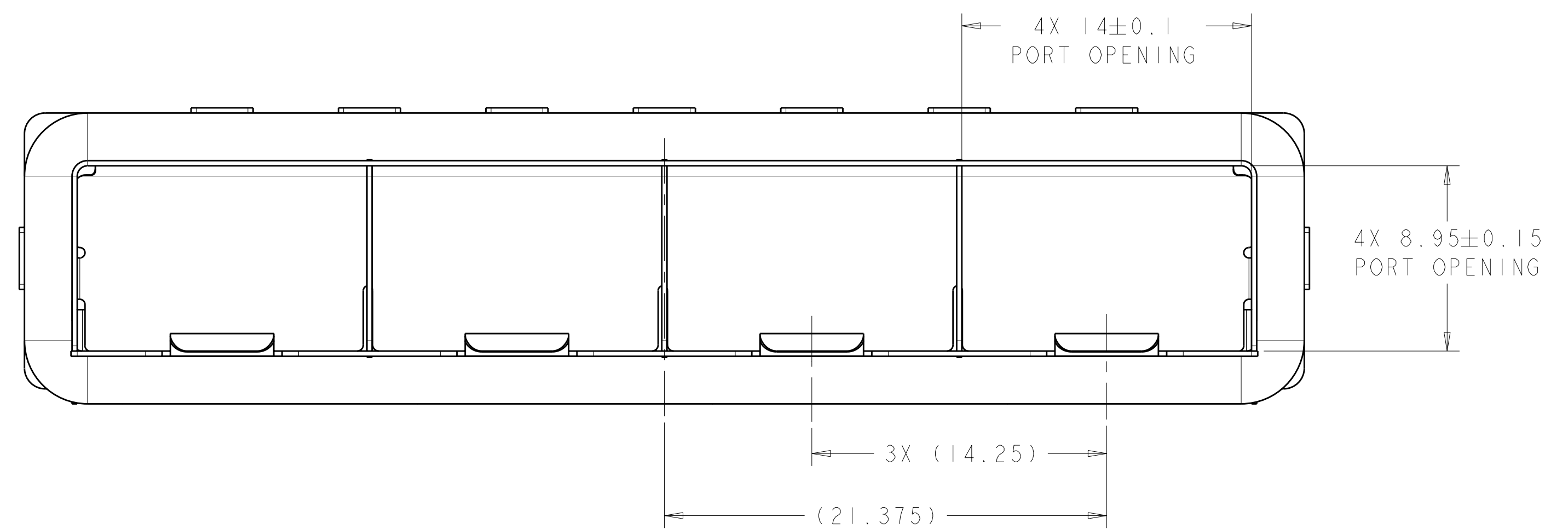
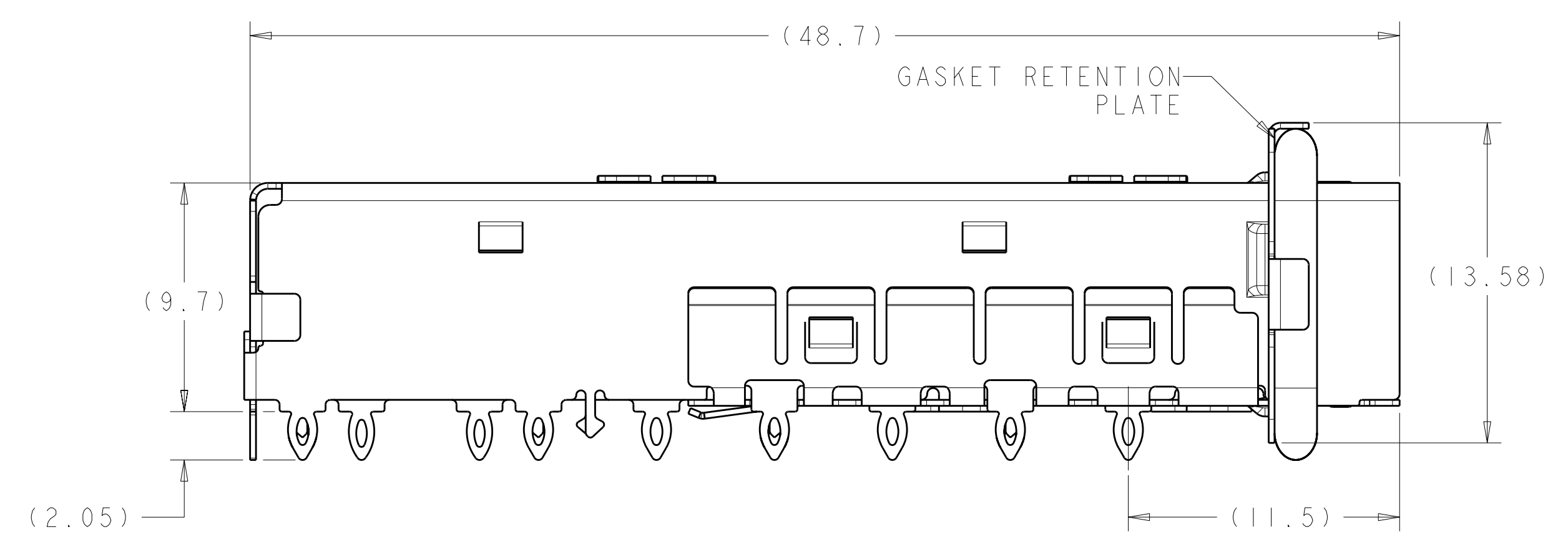


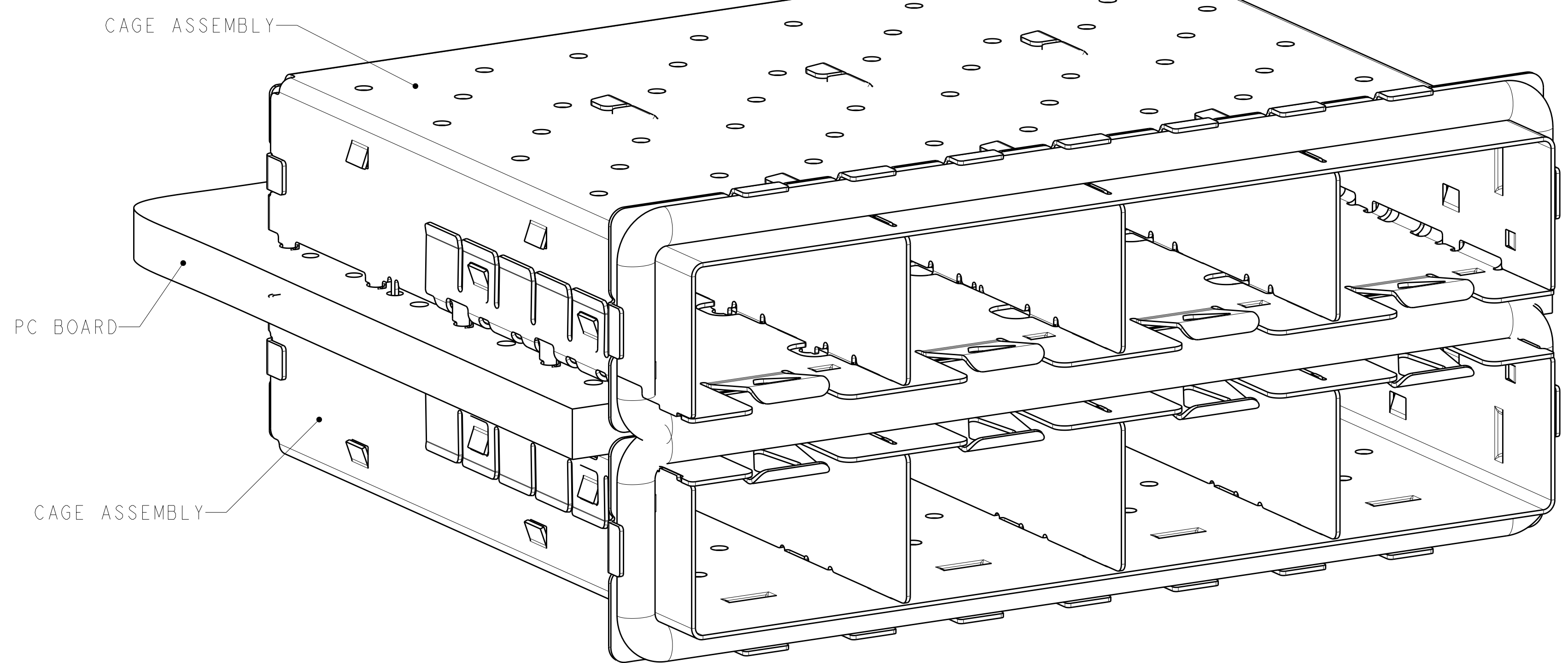
LOC	DIST	REVISIONS			
GP	00	REV	DATE	BY	APPD
		A	26APR2011	TX	CW



2057833-1
FINISHED ASSEMBLY



- 1 MATERIAL:
CAGE ASSEMBLY: NICKEL SILVER ALLOY
GASKET RETENTION PLATE: STAINLESS STEEL
GASKET: PLATED FILLED SILICONE
- 2 MINIMUM PC BOARD THICKNESS:
SINGLE SIDED = 1.50
DOUBLE SIDED = 3.00
- 3 PADS AND VIAS CHASSIS GROUND.
- 4 DATUM AND BASIC DIMENSION ESTABLISHED BY CUSTOMER.
- 5 MATES WITH SFP MSA COMPLIANT TRANSCEIVERS.
- 6 INTERPRETATION OF DATUM REFERENCE FRAME IN ACCORDANCE WITH SECT 4.4.1.1 OF ASME Y14.5M-1994.
- 7 REFERENCE APPLICATION SPEC. 114-13120, HOLE A, FOR RECOMMENDED DRILL HOLE DIAMETER AND PLATING THICKNESS.
- 8 REFERENCE APPLICATION SPEC. 114-13120, HOLE B, FOR RECOMMENDED DRILL HOLE DIAMETER AND PLATING THICKNESS.
- 9 HOLE PATTERN REPEATS FOR EACH PORT. SPACING BETWEEN PORTS IS 14.25mm.



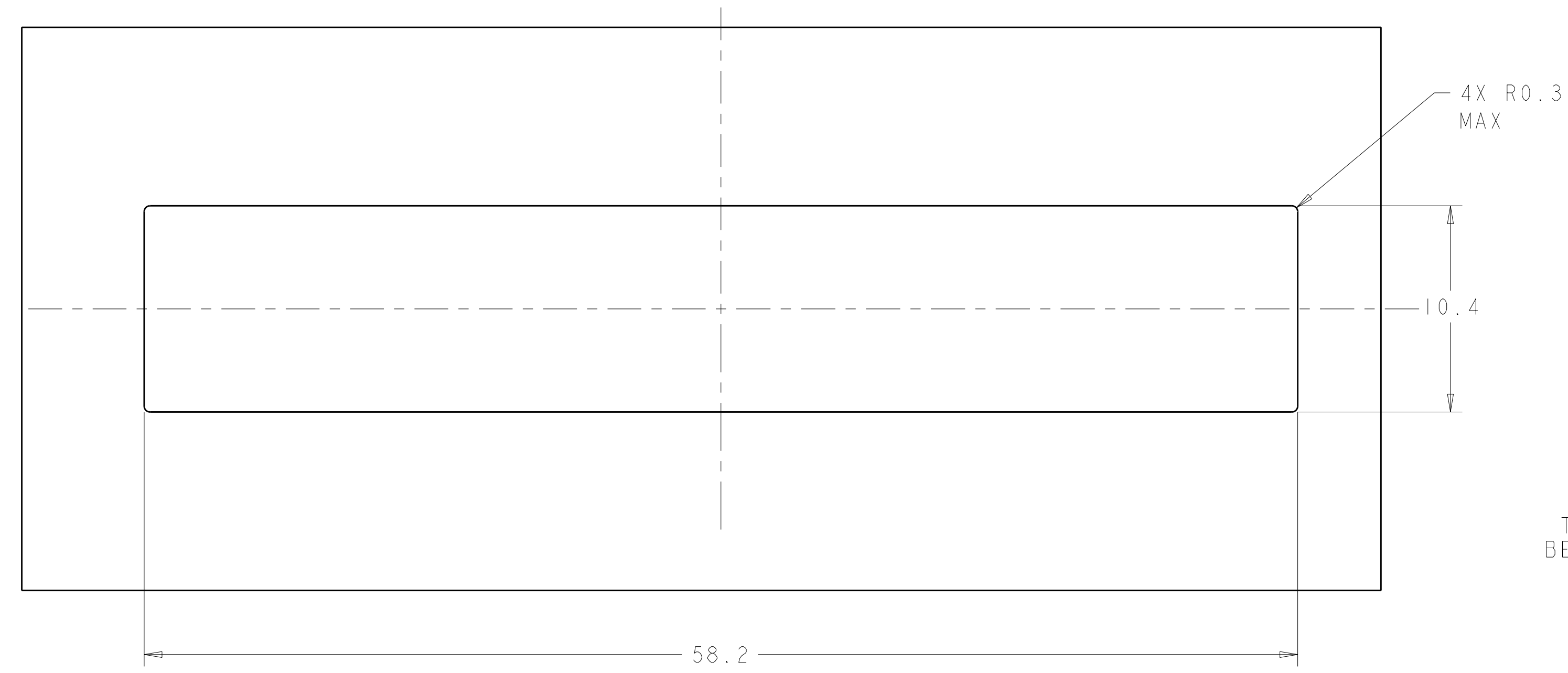
2057833-1
MOUNTED BELLY TO BELLY ON PCB
SCALE 5:1

2057833-1
PART NUMBER

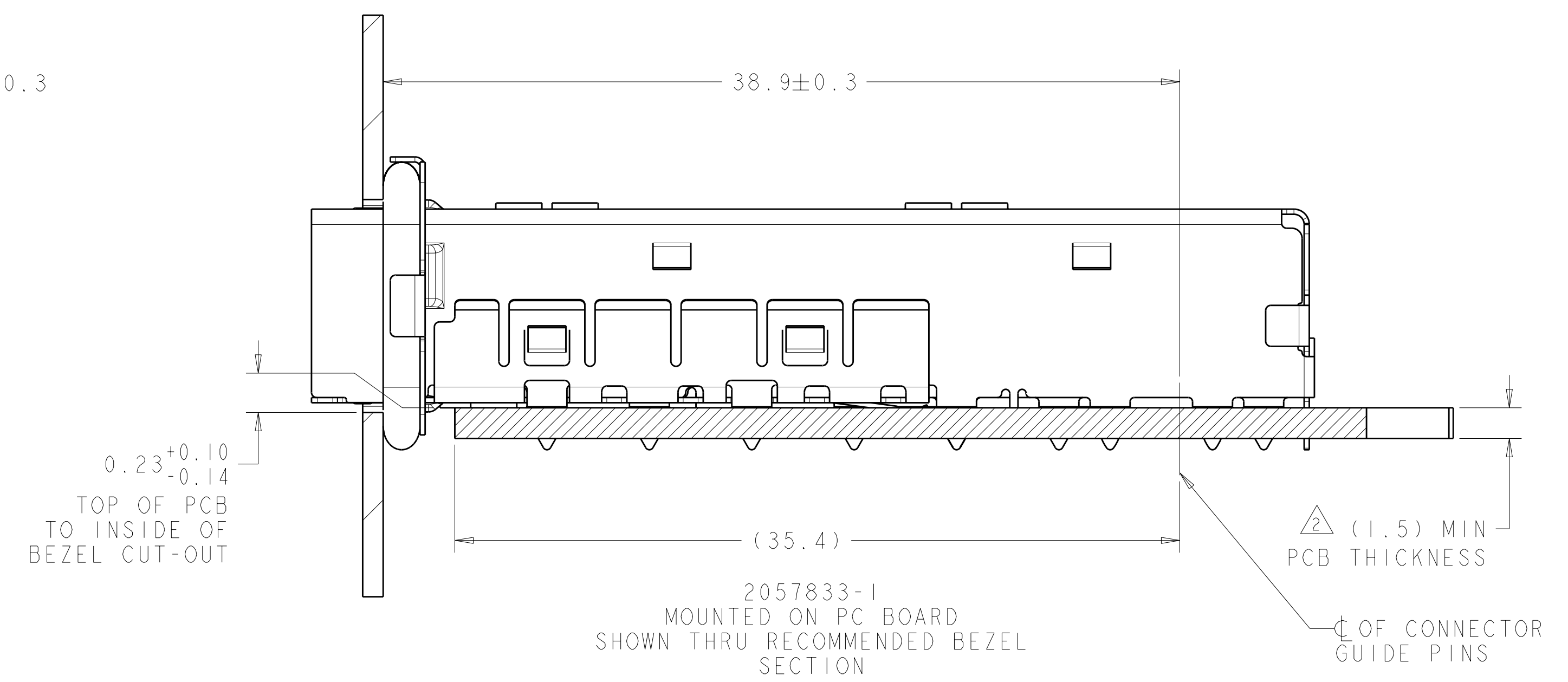
THIS DRAWING IS A CONTROLLED DOCUMENT.		DWN J. POLIGNONE 21NOV08	TE Connectivity
DIMENSIONS: mm		CHK M. SCHMITT 21NOV08	
TOLERANCES UNLESS OTHERWISE SPECIFIED:		APVD M. SCHMITT 21NOV08	NAME 1x4 SFP+ ENHANCED, CAGE ASSEMBLY PRESS FIT, BELLY TO BELLY
0 PLC ±0.1 1 PLC ±0.1 2 PLC ±0.1 3 PLC ±0.1 4 PLC ±0.1 ANGLES ±0.1		PRODUCT SPEC 108-2364	SIZE A100779
MATERIAL		APPLICATION SPEC 114-13120	DRAWING NO C=2057833
FINISH		WEIGHT	RESTRICTED TO
CUSTOMER DRAWING		SCALE 4:1	SHEET 1 OF 4 REV A

LOC	DIST	REV	DATE	BY	APPV
GP	00				

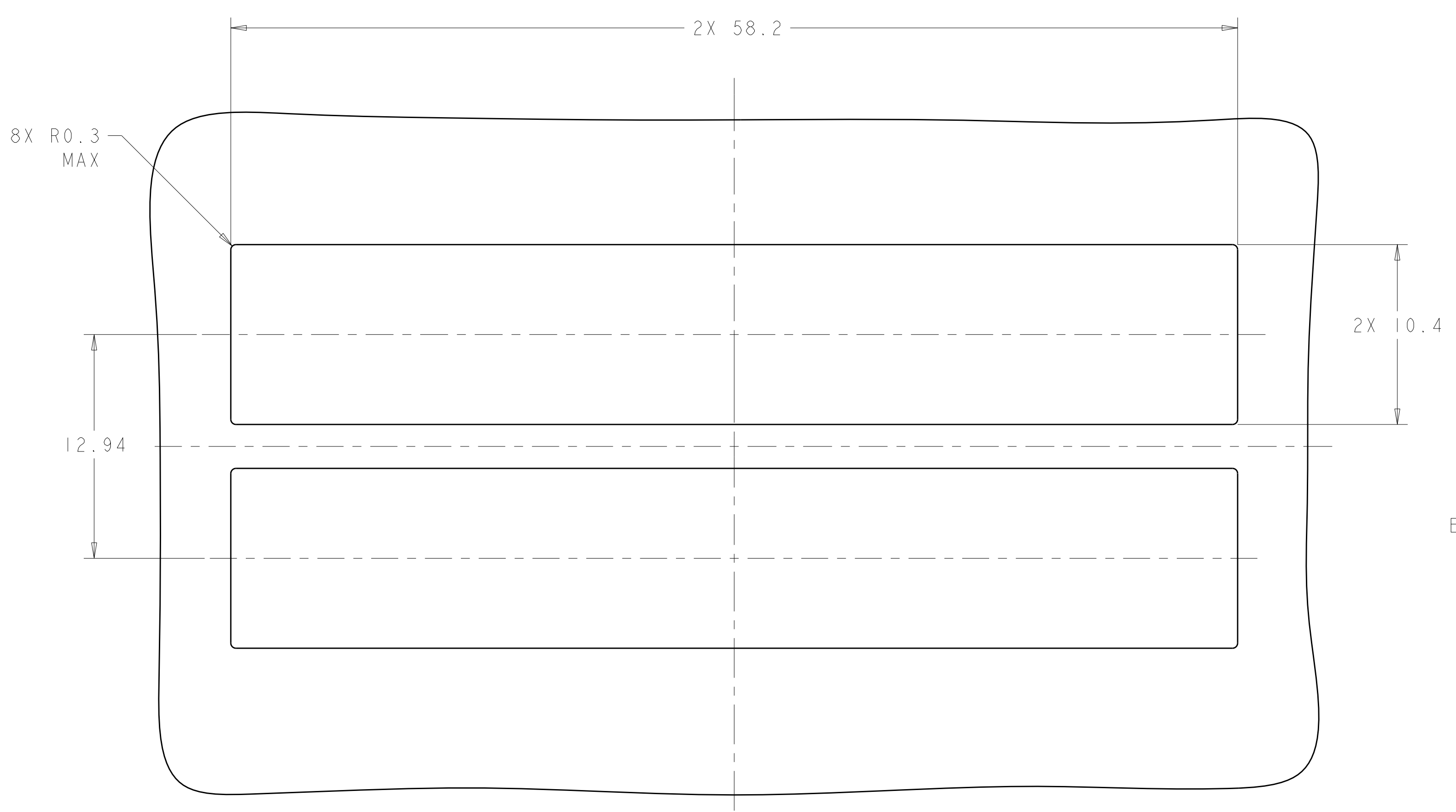
REVISIONS		DATE	BY	APPV
1	SEE SHEET 1			



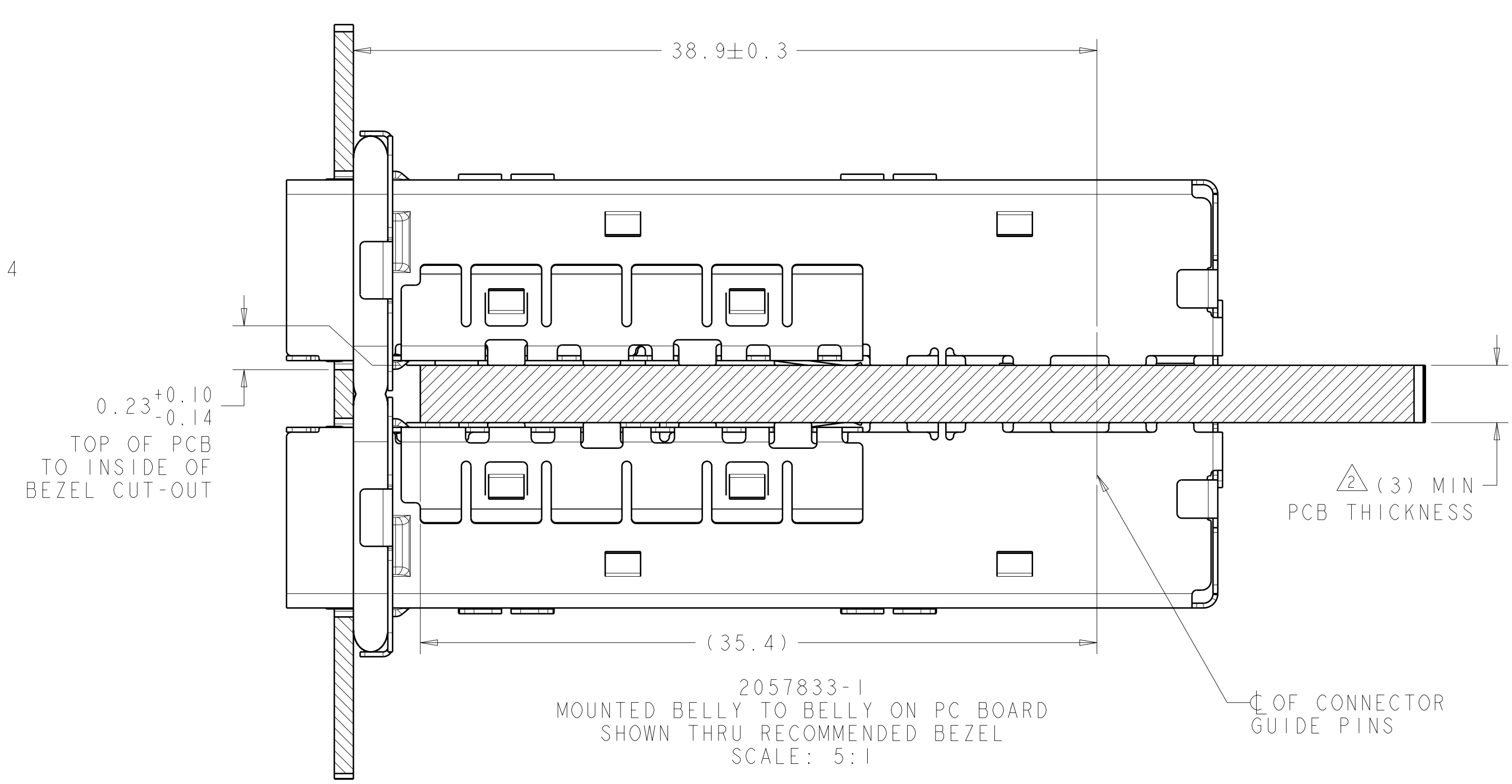
RECOMMENDED BEZEL CUT-OUT
 SINGLE SIDED APPLICATIONS
 SCALE 5:1



2057833-1
 MOUNTED ON PC BOARD
 SHOWN THRU RECOMMENDED BEZEL
 SECTION



RECOMMENDED BEZEL CUT-OUT
 BELLY TO BELLY APPLICATIONS
 SCALE 5:1



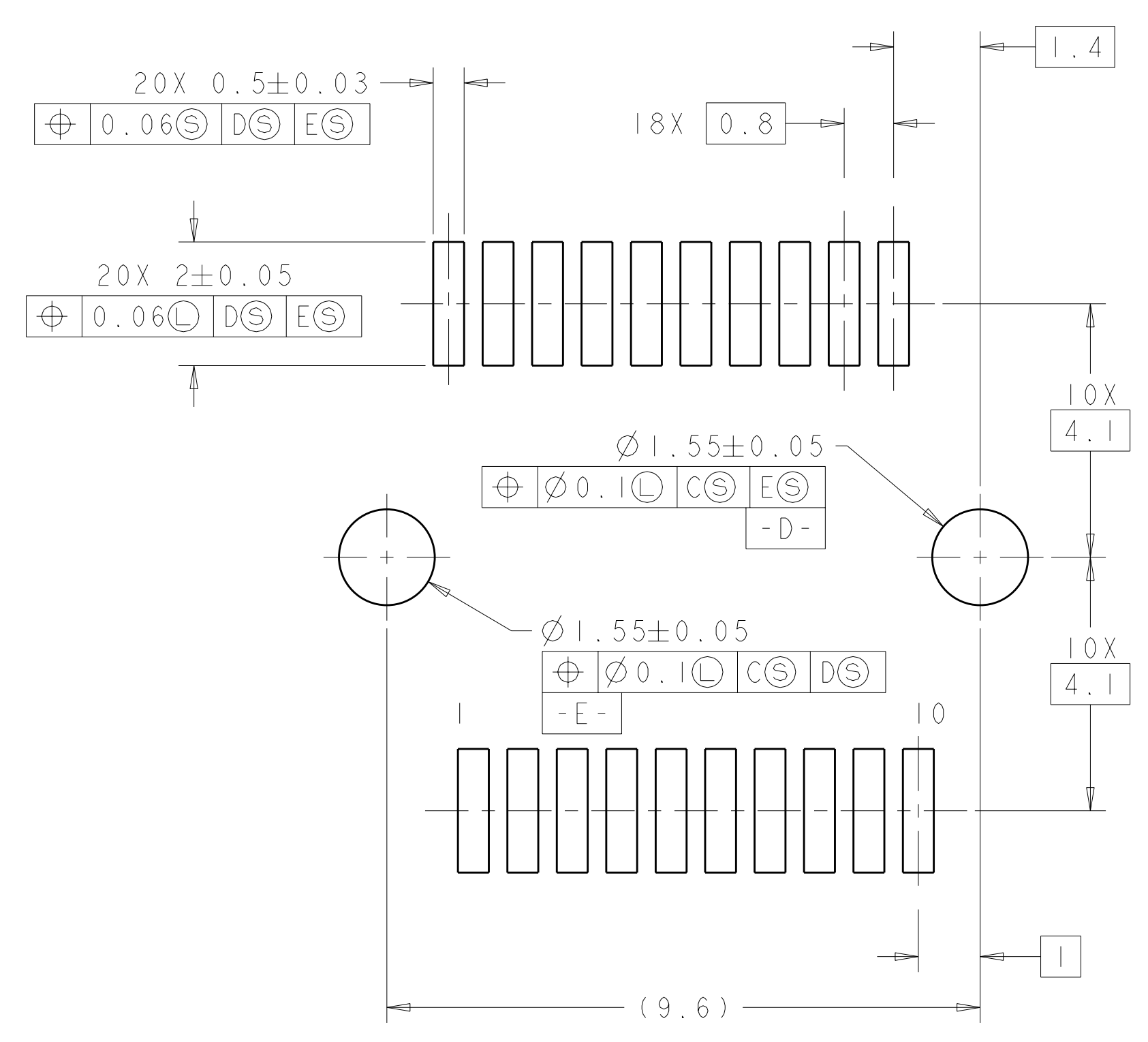
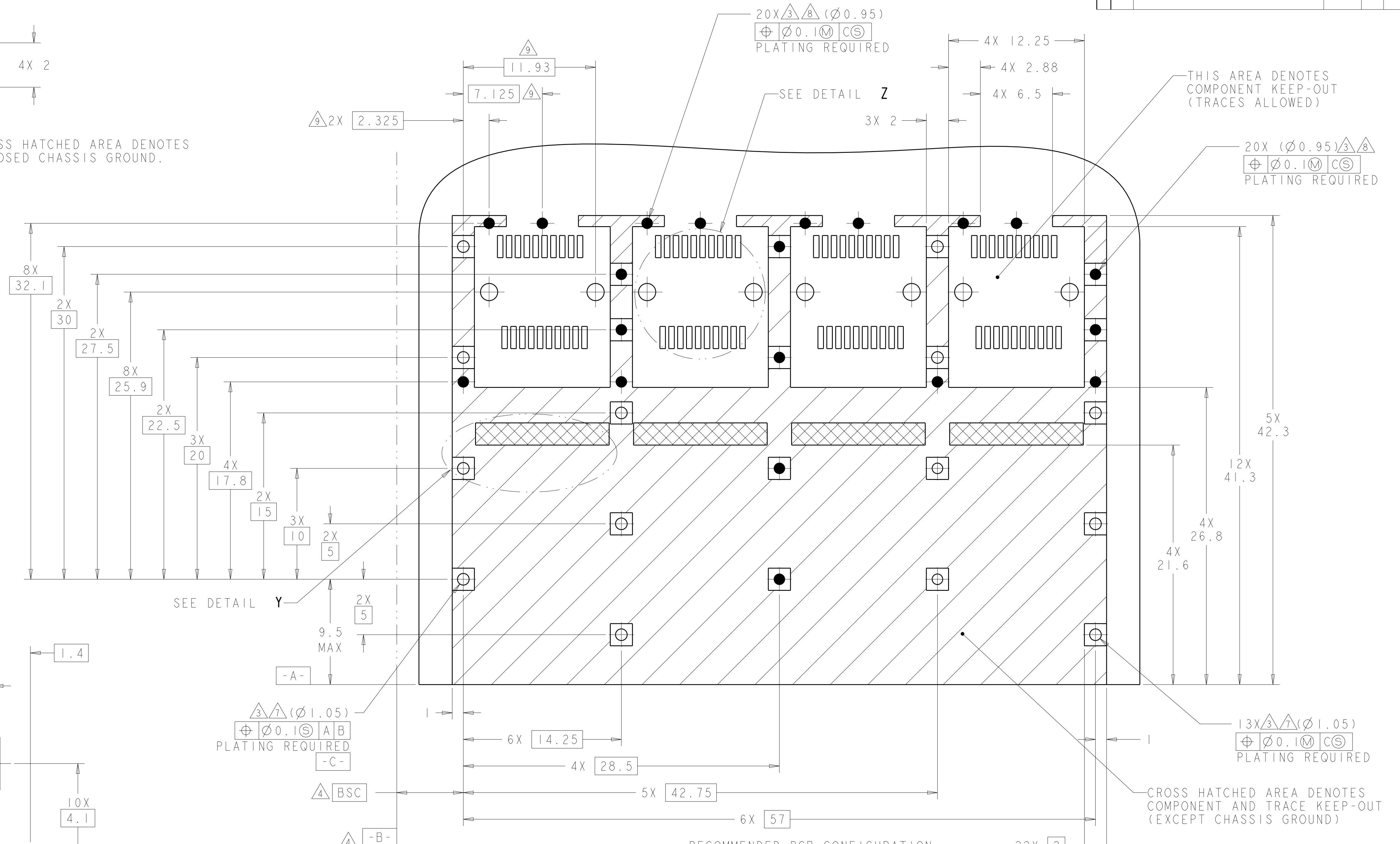
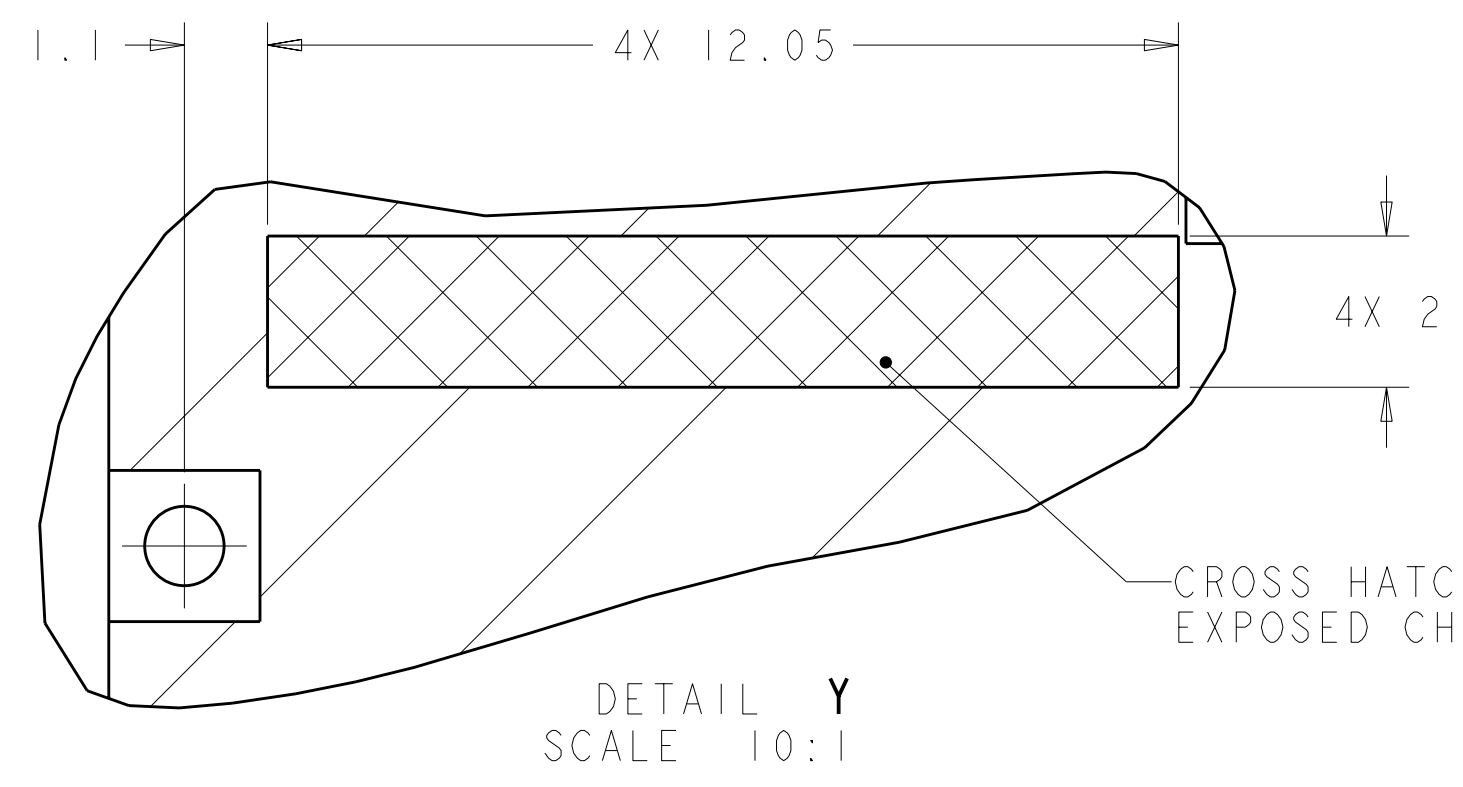
2057833-1
 MOUNTED BELLY TO BELLY ON PC BOARD
 SHOWN THRU RECOMMENDED BEZEL
 SCALE 5:1

THIS PRINT IS
PRELIMINARY
 UNQUALIFIED PRODUCT
 CONTACT PRODUCT ENGINEERING
 BEFORE USING THIS PRINT

THIS DRAWING IS A CONTROLLED DOCUMENT.		DRN: J. POLIGNONE 21NOV08	TE Connectivity
DIMENSIONS: mm		CHK: M. SCHMITT 21NOV08	
TOLERANCES UNLESS OTHERWISE SPECIFIED:		APVD: M. SCHMITT 21NOV08	NAME: 1x4 SFP+ ENHANCED, CAGE ASSEMBLY PRESS FIT, BELLY TO BELLY
0 PLC ±0.1	1 PLC ±0.1	PRODUCT SPEC: 108-2364	SIZE: A100779
2 PLC ±0.1	3 PLC ±0.1	APPLICATION SPEC: 114-13120	CAGE CODE: C=2057833
4 PLC ±0.1	ANGLES ±0.1	WEIGHT: -	RESTRICTED TO: -
MATERIAL: -	FINISH: -	CUSTOMER DRAWING	SCALE: 4:1 SHEET 2 OF 4 REV A

LOC	DIST	REV	DATE	BY	APPD
GP	00				

REVISIONS		DATE	BY	APPD
1	SEE SHEET 1			

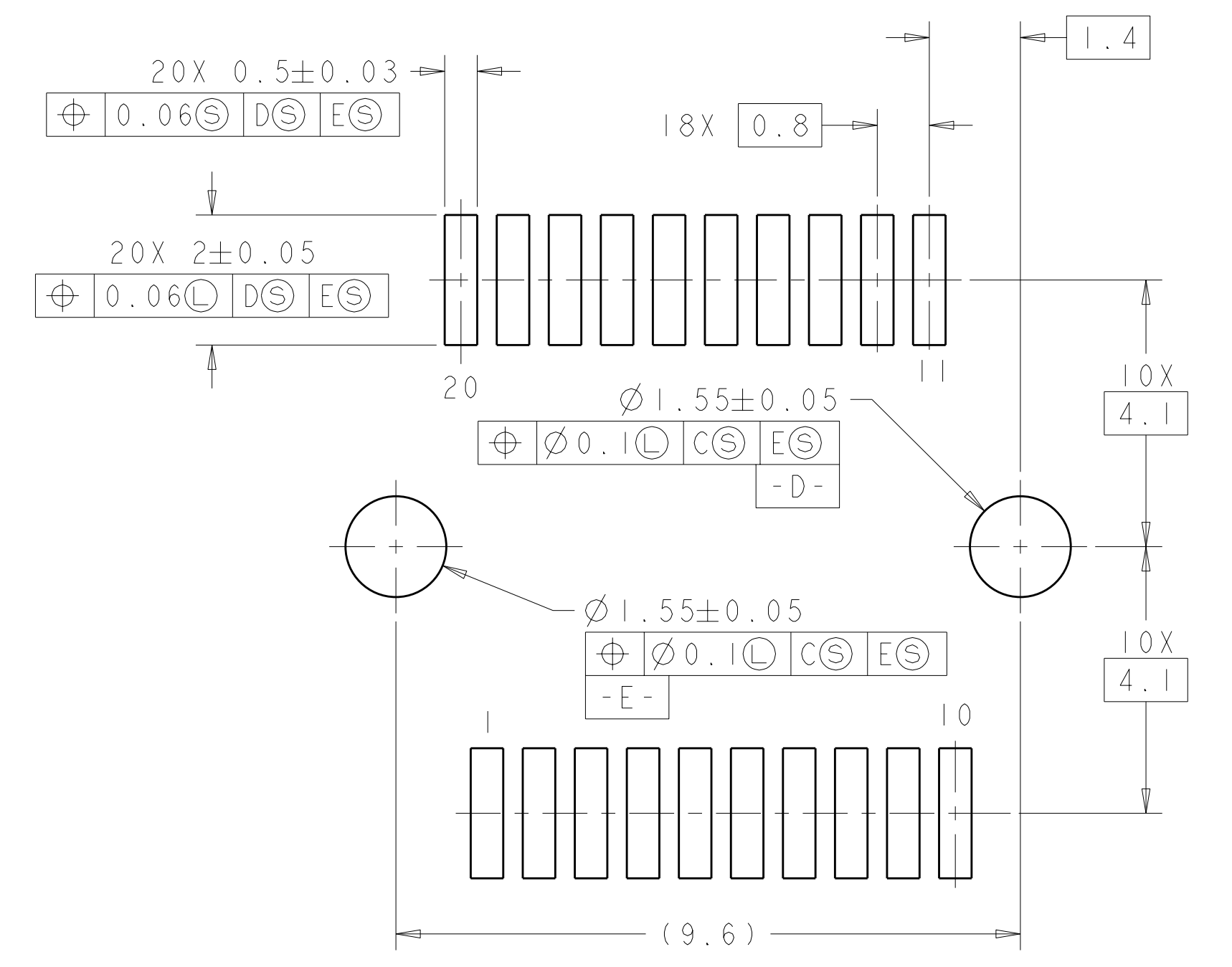
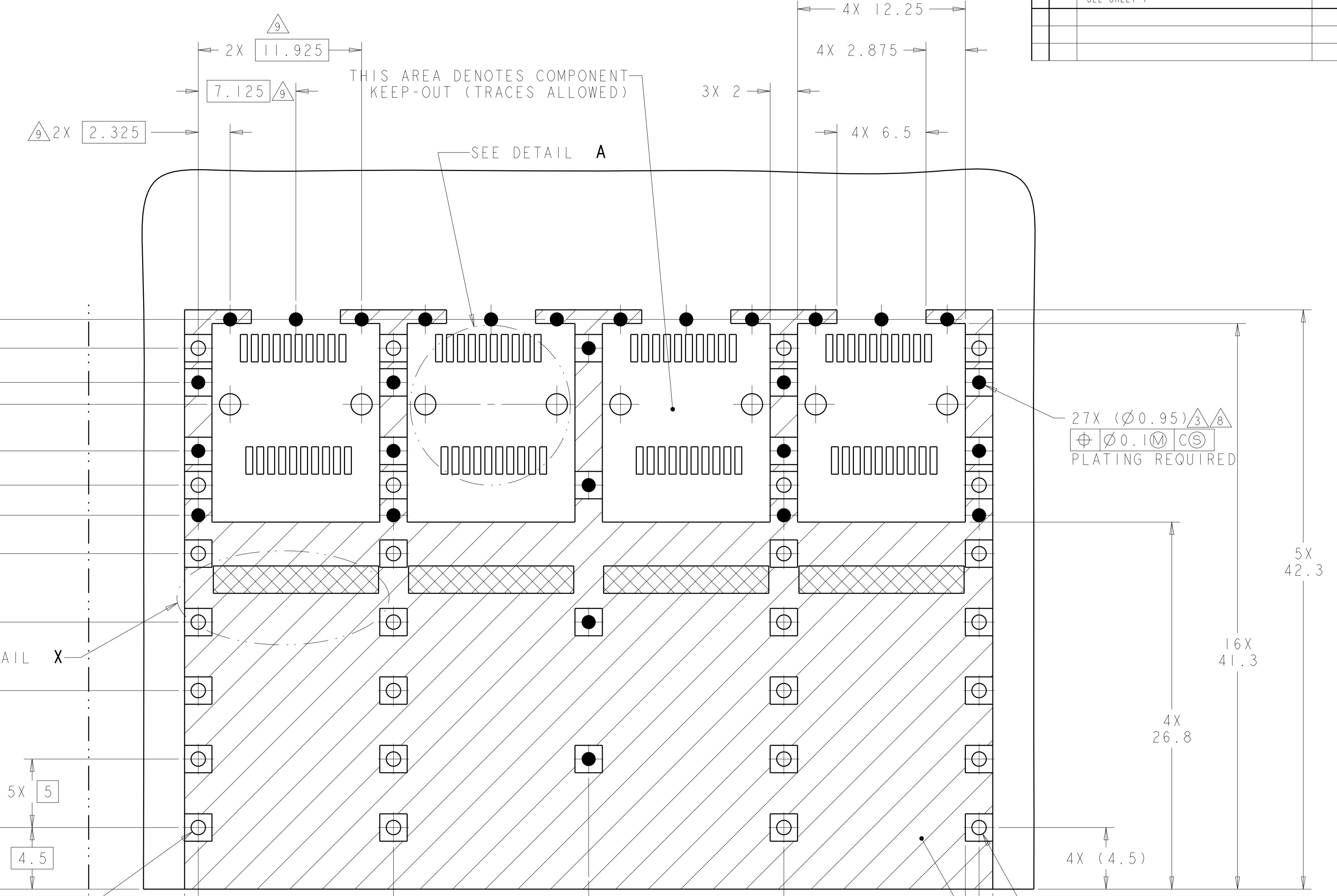
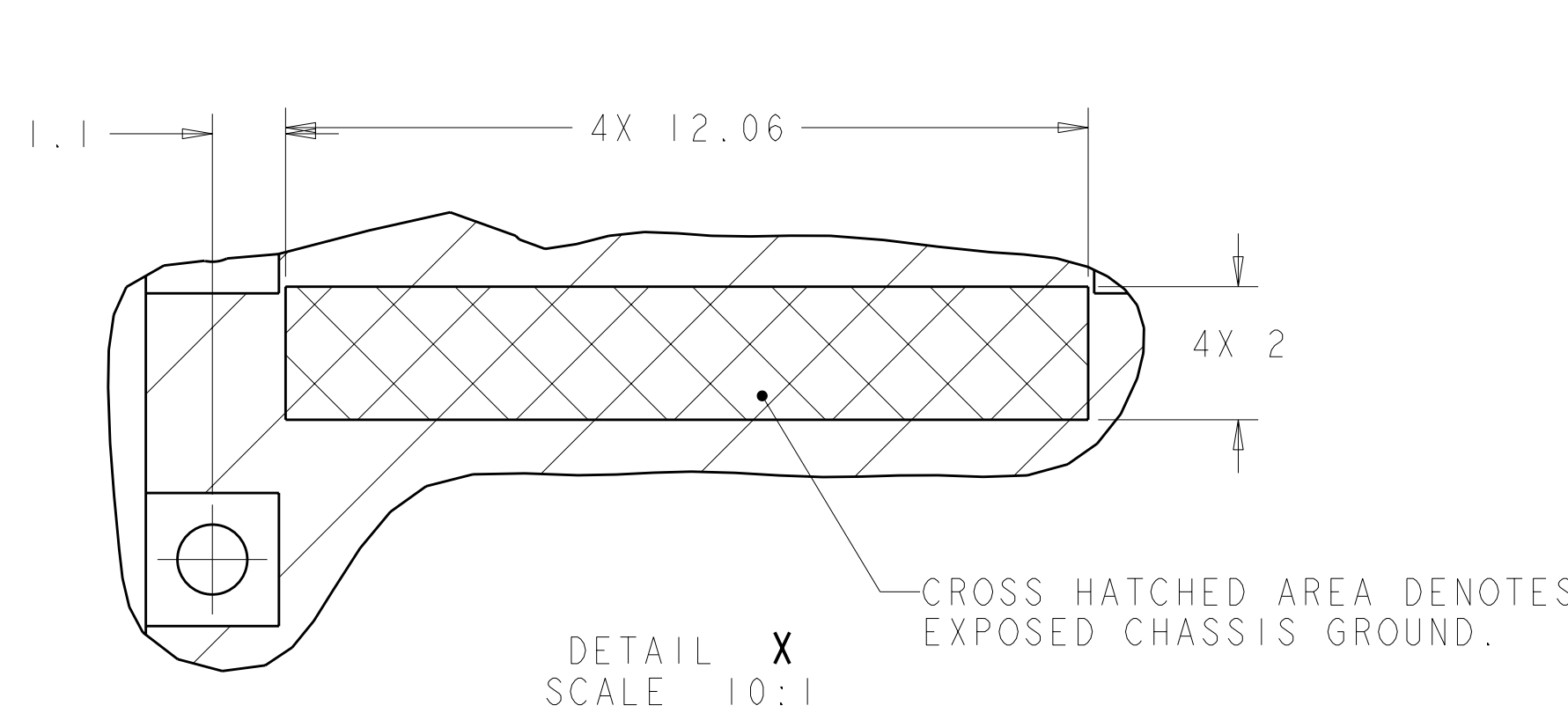


DETAIL Z
RECOMMENDED PT CONNECTOR LAYOUT
4X INDIVIDUALLY
SCALE 12:1

RECOMMENDED PCB CONFIGURATION
WITH KEEP-OUT AREAS
SINGLE SIDED APPLICATIONS Δ
SCALE 5:1

THIS DRAWING IS A CONTROLLED DOCUMENT.		DWN J. POLIGNONE	21NOV08	TE Connectivity										
DIMENSIONS: mm		CHK M. SCHMITT	21NOV08											
TOLERANCES UNLESS OTHERWISE SPECIFIED:		APVD M. SCHMITT	21NOV08	NAME 1x4 SFP+ ENHANCED, CAGE ASSEMBLY PRESS FIT, BELLY TO BELLY										
<table border="1"> <tr><td>9 PLC</td><td>\pm0.1</td></tr> <tr><td>8 PLC</td><td>\pm0.1</td></tr> <tr><td>5 PLC</td><td>\pm0.1</td></tr> <tr><td>4 PLC</td><td>\pm0.1</td></tr> <tr><td>ANGLES</td><td>\pm0.1</td></tr> </table>		9 PLC	\pm 0.1	8 PLC	\pm 0.1	5 PLC	\pm 0.1	4 PLC	\pm 0.1	ANGLES	\pm 0.1	PRODUCT SPEC 108-2364		SIZE A100779
9 PLC	\pm 0.1													
8 PLC	\pm 0.1													
5 PLC	\pm 0.1													
4 PLC	\pm 0.1													
ANGLES	\pm 0.1													
MATERIAL		APPLICATION SPEC 114-13120		RESTRICTED TO										
FINISH		WEIGHT		SCALE 4:1 SHEET 3 OF 4 REV A										
		CUSTOMER DRAWING												

LOC	DIST	REVISIONS			
GP	00	REV	DATE	BY	APPD
		1			
		2			
		3			
		4			
		5			
		6			
		7			
		8			
		9			
		10			



RECOMMENDED PCB CONFIGURATION WITH KEEP-OUT AREAS BELLY TO BELLY APPLICATIONS
SCALE 5:1

THIS DRAWING IS A CONTROLLED DOCUMENT.		DWN: J. POLIGNONE 21NOV08	TE Connectivity
DIMENSIONS: mm		CHK: M. SCHMITT 21NOV08	
TOLERANCES UNLESS OTHERWISE SPECIFIED:		APVD: M. SCHMITT 21NOV08	NAME: 1x4 SFP+ ENHANCED, CAGE ASSEMBLY PRESS FIT, BELLY TO BELLY
9 PLC	±0.1	PRODUCT SPEC	SIZE: CAGE CODE DRAWING NO. RESTRICTED TO
1 PLC	±0.1	108-2364	A100779C=2057833
5 PLC	±0.1	APPLICATION SPEC	SCALE 4:1 SHEET 4 OF 4 REV A
4 PLC	±0.1	114-13120	
ANGLES	±0.1	WEIGHT	
MATERIAL		CUSTOMER DRAWING	

Компания «Life Electronics» занимается поставками электронных компонентов импортного и отечественного производства от производителей и со складов крупных дистрибьюторов Европы, Америки и Азии.

С конца 2013 года компания активно расширяет линейку поставок компонентов по направлению коаксиальный кабель, кварцевые генераторы и конденсаторы (керамические, пленочные, электролитические), за счёт заключения дистрибьюторских договоров

Мы предлагаем:

- Конкурентоспособные цены и скидки постоянным клиентам.
- Специальные условия для постоянных клиентов.
- Подбор аналогов.
- Поставку компонентов в любых объемах, удовлетворяющих вашим потребностям.
- Приемлемые сроки поставки, возможна ускоренная поставка.
- Доставку товара в любую точку России и стран СНГ.
- Комплексную поставку.
- Работу по проектам и поставку образцов.
- Формирование склада под заказчика.
- Сертификаты соответствия на поставляемую продукцию (по желанию клиента).
- Тестирование поставляемой продукции.
- Поставку компонентов, требующих военную и космическую приемку.
- Входной контроль качества.
- Наличие сертификата ISO.

В составе нашей компании организован Конструкторский отдел, призванный помогать разработчикам, и инженерам.

Конструкторский отдел помогает осуществить:

- Регистрацию проекта у производителя компонентов.
- Техническую поддержку проекта.
- Защиту от снятия компонента с производства.
- Оценку стоимости проекта по компонентам.
- Изготовление тестовой платы монтаж и пусконаладочные работы.



Тел: +7 (812) 336 43 04 (многоканальный)

Email: org@lifeelectronics.ru