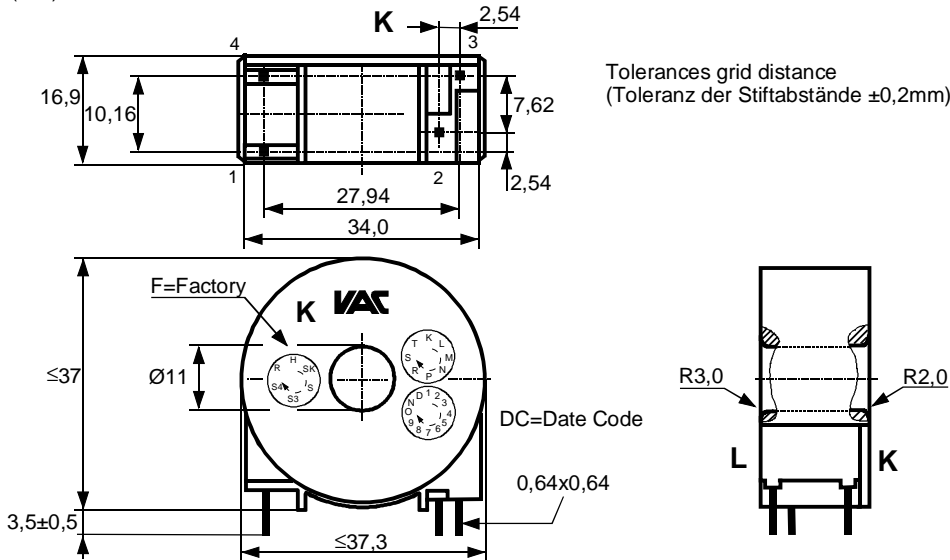
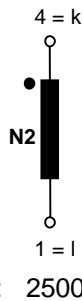


K-No.: 25331 K-Nr.:	Current Transformer / Wechselstromwandler	Date: 13.01.2011 Datum:
------------------------	---	----------------------------

Customer: Standard Type / Typenelement Kunde	Customers part no.: Kd. Sach Nr.:	Page 1 of 2 Seite von
---	--------------------------------------	--------------------------

 Mechanical outline General tolerances DIN ISO 2768-c  
 Maßbild (mm): Freimaßtoleranz

 Connections:  
 Anschlüsse:  
  
 Unused pin (s)  
 Leerstifte:  
  
 2, 3

 Marking:  
 Beschriftung  
  
 K  
 4626X531  
 DC F

 Schematic diagram  
 Anschlußschema:

 Operational data/characteristic data (nominal values):  
 Betriebsdaten/Charakteristische Daten (Richtwerte):

$R_{Cu2}$	=	50 $\Omega$	
$I_{max, rms}$	=	100 A	(acc. to IEC 62053-21)
$I_{peak, op}$	=	100 A	(acc. to IEC 62053-21)
f	=	50 Hz	
$R_B$	=	7,5 $\Omega$	

 ambient temperature/Umgebungstemperatur: -40°C ..+70°C  
 storage temperature/Lagertemperatur: -40°C...+85°C

 Prüfung: (V: 100%-Test; AQL...: DIN ISO 2859-Teil1)  
 Inspection

- |                      |   |  |
|----------------------|---|--|
| 1) (AQL 1/S4) M3014: | U <sub>p,eff</sub> = 2,5 kV, 2 s,   | N2 to/gegen Currentwinding (Ø 11,0 mm)/Durchsteckwindung |
| 2) (V) M3011/1       | L <sub>2</sub> = 3,1 H ± 18%*, f = 50 Hz, U <sub>AC,eff</sub> = 3,2 V*                                      |  |
|                      | Q ≥ 10*   |  |
|                      | Linearität: L <sub>2</sub> at 15 mV*  |  |
|                      | ————— ≥ 0,82*   |  |
|                      | L <sub>2</sub> at 2,5 V*  |  |
| 3) (V) M3011/6       | Special measuring (Current transformer measuring instrument N4):<br>Sonderprüfung (Stromtrafoprüfgerät N4): |  |
|                      | Polarity / Turns ratio: Tolerance (+/- 25 turns)  |  |
|                      | Polarität / Übersetzungsverhältnis: Toleranz ± 1% (± 25 Wdg.)   |  |

 See Page 2  
 Siehe Seite 2

Applicable documents:	Housing material, casting resin and wire	UL-listed
Weitere Vorschriften:	Gehäusewerkstoff, Gießharz und Draht	UL-gelistet

Date	Name	Issue	Amendment
13.01.11	Ert.	81	Remark 3 on page A2 added. Lapidary change.

Hrsg.: KB-E editor	Bearb.: HL designer	KB-PM: Pf. check			freig.: Pe. released
-----------------------	------------------------	---------------------	--	--	-------------------------

K-No.: 25331 K-Nr.:	Current Transformer / Wechselstromwandler	Date: 13.01.2011 Datum:
------------------------	---	----------------------------

Customer: Standard Type / Typenelement Kunde	Customers part no.: Kd. Sach Nr.:	Page 2 of 2 Seite von
---	--------------------------------------	--------------------------

Inspection: (V: 100%-Test; AQL...: DIN ISO 2859-Teil1)  
Prüfung

4) (Fix 05) M3290: solderability test acc. to chapter 1  
Lötbarkeitstest nach Abschnitt 1

5) (AQL 1/S4) M3200: Mechanical test  
Mechanische Prüfung

Measurements after temperature balance of the test samples at room temperature  
Messungen nach Temperaturangleich der Prüflinge an Raumtemperatur

\*preliminary/vorläufig

**Remark:**

Bemerkung

1) This product is protected by one or more patents, including /  
Dieses Produkt ist durch eines oder mehrere Patente geschützt, u.a  
US 6663815, EP 1105893; EP 1609159, ZL200480005617.7  
Further patents maybe pending

2) The resistance to alcohols and similar detergents of the component is restricted.  
When performing washing procedures own tests are recommended.  
Das Bauelement besitzt nur eine eingeschränkte Beständigkeit gegen Alkohole und ähnliche Reinigungsmittel.  
Bei Waschprozessen empfehlen wir die Durchführung von eigenen Tests.

3) This product has been designed for use in electricity meters that have to meet the requirements of IEC 62053-21 and EN 50470-3. By using this product, the following supplementary conditions ("realistic load conditions") can easily be met:

a) Supplementary condition to IEC 62053-21 Table 8

Influence quantity	Value of current for direct connected meters	Power Factor	Limits of variation in percentage error for meters of class	
			1	2
DC and even harmonics in the a.c. current circuit	$\frac{I_{max}}{\sqrt{2}}$	1 0.5 inductive	3.0	6.0

b) Supplementary condition to EN50470-3 Table 9

Disturbance	Value of current for direct connected meters	Power Factor	Critical change value for meters of class index, %		
			A	B	C
DC and even harmonics in the a.c. current circuit	$\frac{I_{max}}{\sqrt{2}}$	1 0.5 inductive	± 6.0	± 3.0	± 1.5

Hrsg.: KB-E editor	Bearb.: HL designer	KB-PM: Pf. check	freig.: Pe. released
-----------------------	------------------------	---------------------	-------------------------

Компания «Life Electronics» занимается поставками электронных компонентов импортного и отечественного производства от производителей и со складов крупных дистрибьюторов Европы, Америки и Азии.

С конца 2013 года компания активно расширяет линейку поставок компонентов по направлению коаксиальный кабель, кварцевые генераторы и конденсаторы (керамические, пленочные, электролитические), за счёт заключения дистрибьюторских договоров

Мы предлагаем:

- Конкурентоспособные цены и скидки постоянным клиентам.
- Специальные условия для постоянных клиентов.
- Подбор аналогов.
- Поставку компонентов в любых объемах, удовлетворяющих вашим потребностям.
- Приемлемые сроки поставки, возможна ускоренная поставка.
- Доставку товара в любую точку России и стран СНГ.
- Комплексную поставку.
- Работу по проектам и поставку образцов.
- Формирование склада под заказчика.
- Сертификаты соответствия на поставляемую продукцию (по желанию клиента).
- Тестирование поставляемой продукции.
- Поставку компонентов, требующих военную и космическую приемку.
- Входной контроль качества.
- Наличие сертификата ISO.

В составе нашей компании организован Конструкторский отдел, призванный помогать разработчикам, и инженерам.

Конструкторский отдел помогает осуществить:

- Регистрацию проекта у производителя компонентов.
- Техническую поддержку проекта.
- Защиту от снятия компонента с производства.
- Оценку стоимости проекта по компонентам.
- Изготовление тестовой платы монтаж и пусконаладочные работы.



Тел: +7 (812) 336 43 04 (многоканальный)

Email: [org@lifeelectronics.ru](mailto:org@lifeelectronics.ru)