

LOC	DIST	REV	DATE	BY	CHK	APPV
A1	-	M9	14APR2011	RK	HMR	
		M10	01JUN2011	Jrs.	Merz	
		M11	17JUN2016	JJH	MC	

1 PRE TINNED
vorverzinkt 1-2 µm

2 FINISH: ELECTROPLATED SILVER
Oberfläche: galvanisch versilbert

ZONE "A": MIN 1-3 µm Ag
min 1-3 µm Ag

ZONE "B": MIN 1-3 µm ELECTROPLATED SN
min 1-3 µm galvanisch Sn

REST: SILVER OR TIN ALLOWED. IN TRANSITION AREAS
OVERLAPPING LAYER OR PLAIN SURFACES ARE NOT ALLOWED.
Silber oder Zinn erlaubt. Im Übergangsbereich sind keine
überlappenden Schichten oder blanke Stellen erlaubt.

3 PLAIN
blank

4 FINISH: ROLL-CLAD GOLD
Oberfläche: walzplattiert Gold

ZONE "A": MIN 1.2 µm AuNi5 OVER 10±2 µm Ni INTERFACE LAYER
min 1.2 µm AuNi5 ueber 10±2 µm Zwischenschicht

REST: MIN. 1-2 µm ELECTROPLATED Sn
min. 1-2 µm galvanisch Sn

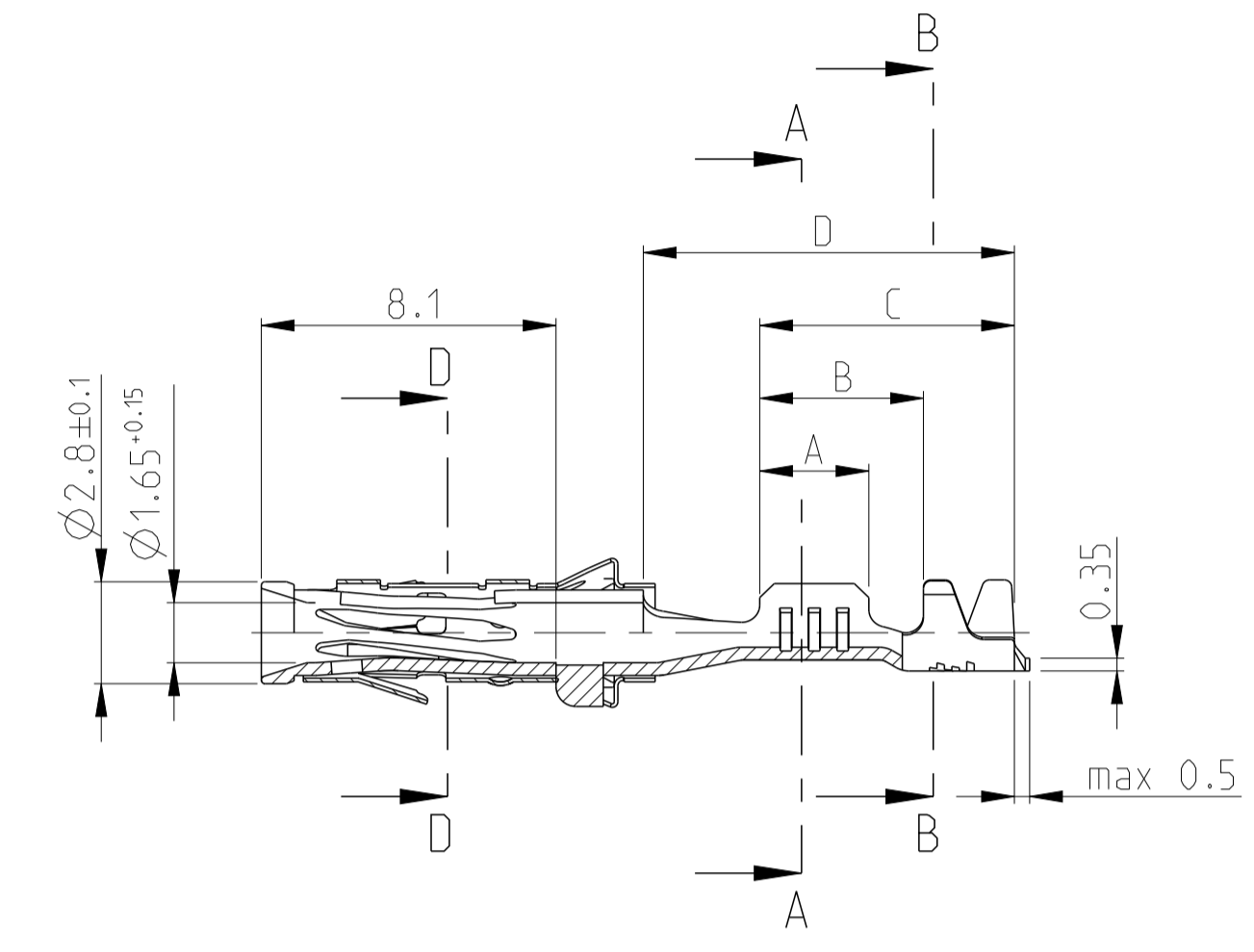
5 FINISH: ELECTROPLATED GOLD
Oberfläche: galvanisch vergoldet

ZONE "A": MIN 0.8 µm ELECTROPLATED Au OVER MIN 1.3 µm ELECTROPLATED Ni LAYER
AT CONTACT AREA
min 0.8 µm galvanisch Au ueber min 1.3 µm galvanisch Ni Zwischenschicht
im Kontaktbereich

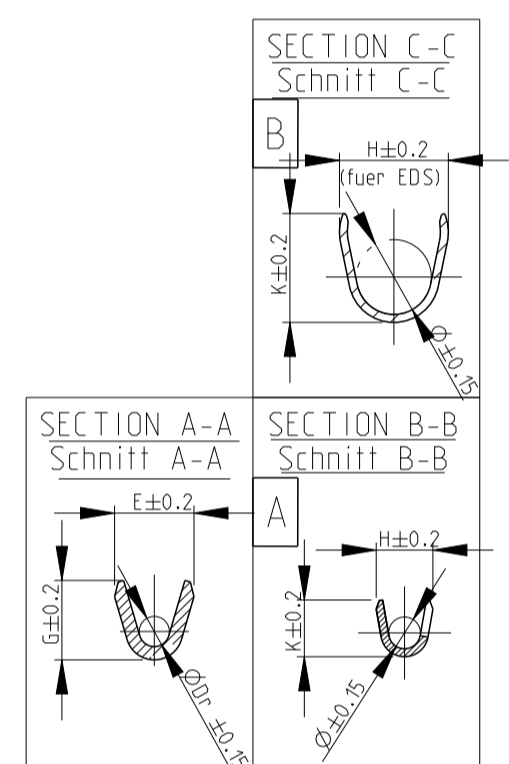
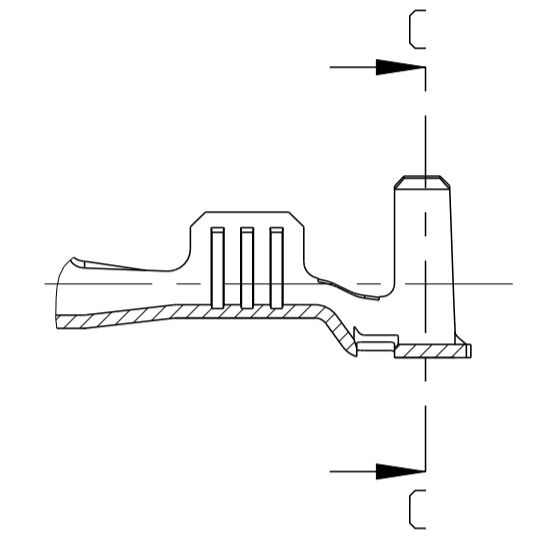
ZONE "B": MIN 1-2 µm ELECTROPLATED Sn OVER MIN 0.05 µm ELECTROPLATED Ni LAYER
min 1-2 µm galvanisch Sn ueber min 0.05 µm galvanisch Ni Zwischenschicht

REST: Au, Sn OR Ni SURFACE. NO PLAIN SURFACES ALLOWED.
Au, Sn ober Ni Oberfläche. Keine blanken Stellen erlaubt.

VERSION A
(UNSEALED / ungedichtet)



VERSION B
(SINGLE WIRE SEAL-SYSTEM /
Einzel-Dichtungs-System)
DGB 0.5 - 2.5 mm



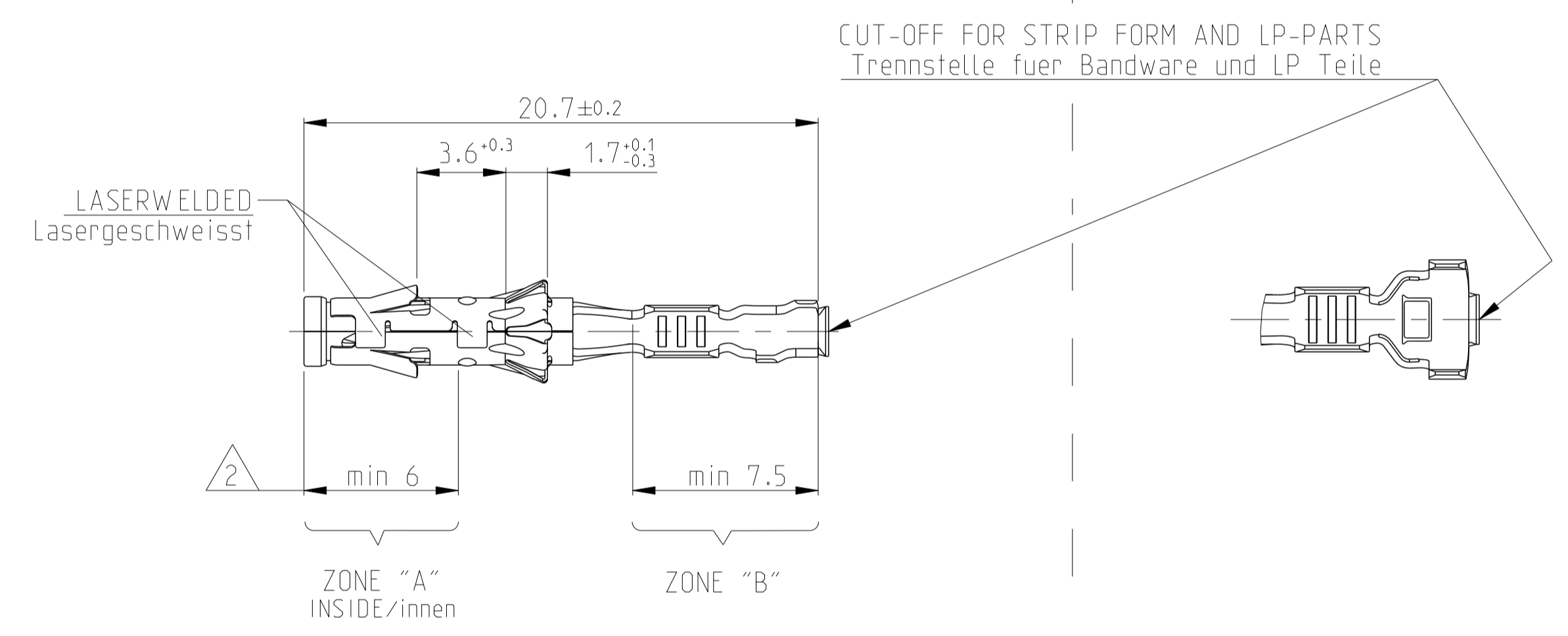
ORDER-No.
SINGLE SEAL
Einzeldichtung

ORDER-No.
DEAD END PLUG
Blindstopfen

M11	1-929990-0	1-962999-0	K	CuNi18Zn20	3	>1.0-2.5 FLR	2.2-3.0	E=3.6 G=3.8 Ø _{Dr} =1.7	H=5.0 K=5.0 Ø=3.6	4	7.2	8.7	10.4	828905-1	828922-1
	929990-7	962999-7	K	CuNiSi	2										
	929990-4 SUPERSEDED BY 929990-1	962999-4	K	CuFe2	1										
	929990-3	-	K	CuNiSi	4										
	929990-1	962999-1	K	CuNiSi	1										
	1-929989-0	1-962998-0	A	CuNi18Zn20	3	0.5-1.0 FLR	1.2-2.1	E=2.6 G=2.8 Ø _{Dr} =1.1	H=4.8 K=4.8 Ø=3.2	3	5.4	7	10.2	828904-1	828922-1
	929989-8	962998-8	A	CuNiSi	5										
	929989-7	962998-7	A	CuNiSi	2										
	929989-4	962998-4	M	CuFe2	1										
	929989-1	962998-1	M	CuNiSi	1										
	929988-4	962997-4	J	CuFe2	1	0.2-0.4 FLR	1.2-2.1	E=2.1 G=2.1 Ø _{Dr} =0.8	H=4.7 K=4.5 Ø=3.2	3	5.4	7	10.2	828904-1	828922-1
	929988-2	962997-2	K	CuNiSi	2										
	929988-1	962997-1	J	CuNiSi	1										

Version A (UNSEALED / ungedichtet)	929987-4	962996-4	L	CuFe2	1	>1.0-2.5 FLR	1.9-3.0	E=3.6 G=3.8 Ø _{Dr} =1.7	H=4.3 K=4.5 Ø=2.6	4	5.5	8.5	10.2		
	929987-1	962996-1	L	CuNiSi	1										
	929986-4	962995-4	L	CuFe2	1	0.5-1.0 FLR	1.4-2.1	E=2.6 G=2.8 Ø _{Dr} =1.1	H=3.2 K=3.4 Ø=1.8	3	4.5	7	10.2		
	929986-1	962995-1	L	CuNiSi	1										
	929985-4	962994-4	J	CuFe2	1	0.2-0.4 FLR	1.15-1.6	E=2.1 G=2.1 Ø _{Dr} =0.8	H=2.5 K=2.5 Ø=1.4	3	4.5	7	10.2		
	929985-1	962994-1	J	CuNiSi	1										

ORDER-NO. STRIP FORM Bandware	ORDER-NO. LOOSE PIECE Einzelausführung	REV.	MATERIAL Werkstoff	SURFACE Oberfläche	DGB [mm 2]	ISOL. Ø [mm]	WIRE CRIMP Drahtcrimp	INSUL.-CRIMP Isol.-Crimp	A	B	C	D
							CRIMP DIMENSION (mm) Crimpabmessungen (mm)					



CUT-OFF FOR STRIP FORM AND LP-PARTS
Trennstelle fuer Bandware und LP Teile

THIS DRAWING IS A CONTROLLED DOCUMENT.		OWN Abraham, G.	17OCT2003	STE TE Connectivity	
DIMENSIONS: MASSENMESSEN [mm]		CHK Goedel, C.	18OCT2003		
TOLERANCES UNLESS OTHERWISE SPECIFIED: ALGEMEINTOLERANZEN		APV/D Bleicher, M.	22OCT2003	NAME DIA. 1.5mm SOCKET CONTACT Dia. 1.5mm Buchsenkontakt	
0 PLC ±0.15 2 PLC ± 3 PLC ±		PRODUCT SPEC 108-18028		SIZE A1	
MATERIAL		APPLICATION SPEC VERARBEITUNGSPEC. 114-18040		CAGE CODE 00779	
FINISH/SCHLAEFARB		WEIGHT GEWICHT	0.4g	DRAWING NO. 1355063	
		CUSTOMER DRAWING		SCALE MASSSTAB 5:1	
				SHEET BLATT 1	
				OF VON 1	
				REV M11	

Компания «Life Electronics» занимается поставками электронных компонентов импортного и отечественного производства от производителей и со складов крупных дистрибьюторов Европы, Америки и Азии.

С конца 2013 года компания активно расширяет линейку поставок компонентов по направлению коаксиальный кабель, кварцевые генераторы и конденсаторы (керамические, пленочные, электролитические), за счёт заключения дистрибьюторских договоров

Мы предлагаем:

- Конкурентоспособные цены и скидки постоянным клиентам.
- Специальные условия для постоянных клиентов.
- Подбор аналогов.
- Поставку компонентов в любых объемах, удовлетворяющих вашим потребностям.
- Приемлемые сроки поставки, возможна ускоренная поставка.
- Доставку товара в любую точку России и стран СНГ.
- Комплексную поставку.
- Работу по проектам и поставку образцов.
- Формирование склада под заказчика.
- Сертификаты соответствия на поставляемую продукцию (по желанию клиента).
- Тестирование поставляемой продукции.
- Поставку компонентов, требующих военную и космическую приемку.
- Входной контроль качества.
- Наличие сертификата ISO.

В составе нашей компании организован Конструкторский отдел, призванный помогать разработчикам, и инженерам.

Конструкторский отдел помогает осуществить:

- Регистрацию проекта у производителя компонентов.
- Техническую поддержку проекта.
- Защиту от снятия компонента с производства.
- Оценку стоимости проекта по компонентам.
- Изготовление тестовой платы монтаж и пусконаладочные работы.



Тел: +7 (812) 336 43 04 (многоканальный)

Email: org@lifeelectronics.ru