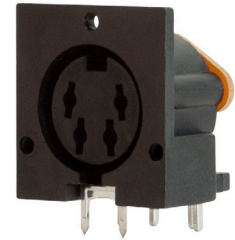
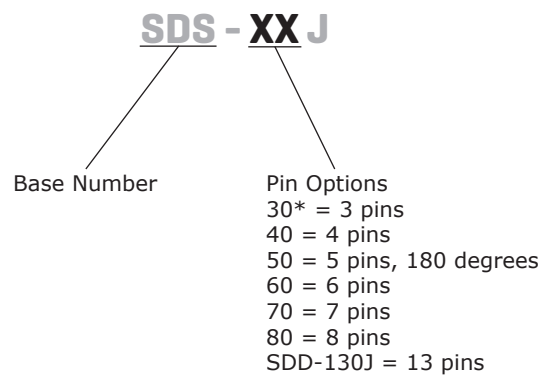


**SERIES:** SDS-J | **DESCRIPTION:** STANDARD DIN CONNECTOR**FEATURES**

- PCB mount
- right angle orientation
- 3~8, 13 pins

**PART NUMBER KEY**

Notes: \*Discontinued model SDS-30J

**SPECIFICATIONS**

| parameter             | conditions/description       | min | typ   | max | units  |
|-----------------------|------------------------------|-----|-------|-----|--------|
| rated input voltage   | all models                   |     | 100   |     | Vac    |
|                       | 130 model                    |     | 12    |     | Vdc    |
|                       | all other models             |     | 24    |     | Vdc    |
| rated input current   | 130 model, at 100 Vac        |     |       | 1   | A      |
|                       | all other models, at 100 Vac |     |       | 2   | A      |
|                       | 130 model, at 12 Vdc         |     |       | 2   | A      |
|                       | all other models, at 24 Vdc  |     |       | 1   | A      |
| contact resistance    |                              |     |       | 20  | mΩ     |
| insulation resistance | at 500 Vdc                   | 100 |       |     | MΩ     |
| voltage withstand     | for 1 minute                 |     |       | 500 | Vac    |
| insertion force       | 130 model                    |     |       | 3   | kg     |
|                       | all other models             |     |       | 5   | kg     |
| withdrawal force      | 40 model                     | 0.6 |       | 3   | kg     |
|                       | 130 model                    | 0.5 |       | 2   | kg     |
|                       | all other models             | 1   |       | 3.5 | kg     |
| operating temperature |                              | -40 |       | 85  | °C     |
| life                  |                              |     | 1,000 |     | cycles |
| flammability rating   | UL94V-0                      |     |       |     |        |
| RoHS                  | yes                          |     |       |     |        |

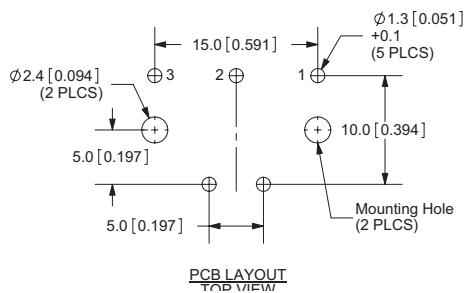
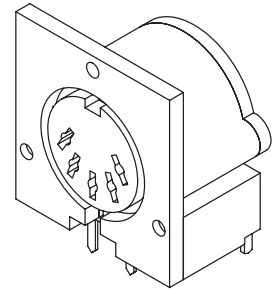
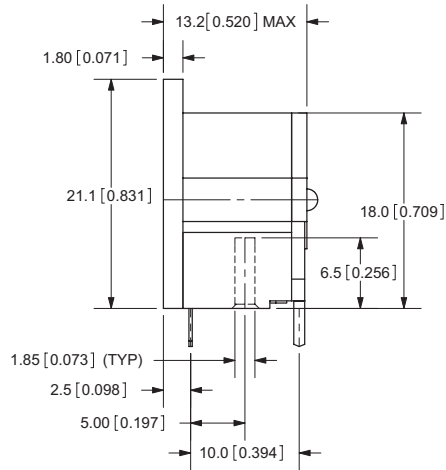
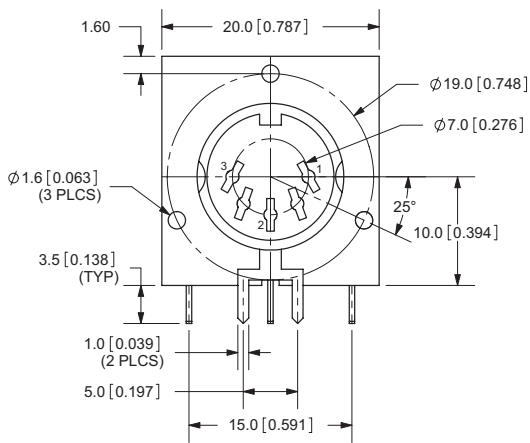
## MECHANICAL DRAWINGS

units: mm[inches]

TOLERANCE: ±0.2mm

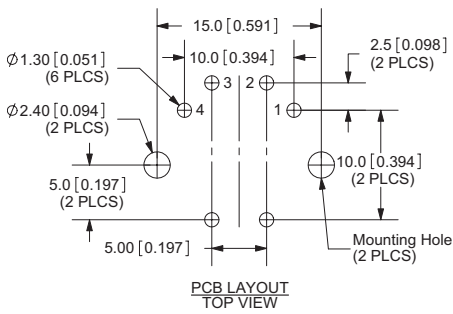
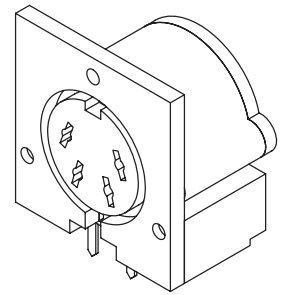
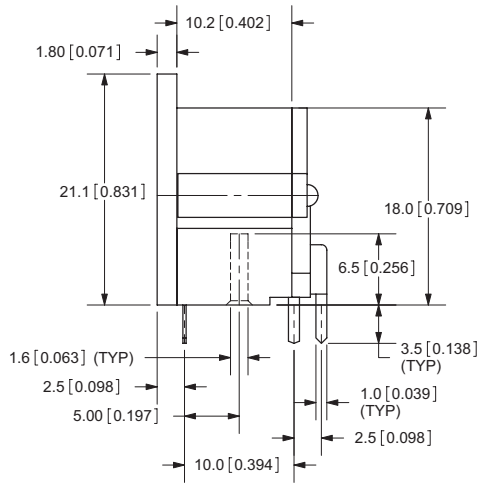
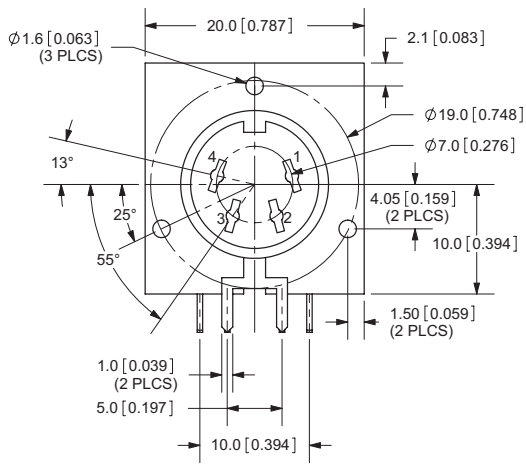
|                           | MATERIAL        | PLATING |
|---------------------------|-----------------|---------|
| earth terminal (30~80)    | phosphor bronze | tin     |
| earth terminal (130)      | phosphor bronze | silver  |
| contact terminals (30~80) | brass           | tin     |
| contact terminals (130)   | phosphor bronze | silver  |
| plate (30~60)             | bakelite        |         |
| plate (70, 80, 130)       | N/A             |         |
| plastic                   | PBT             |         |

### SDS-30J

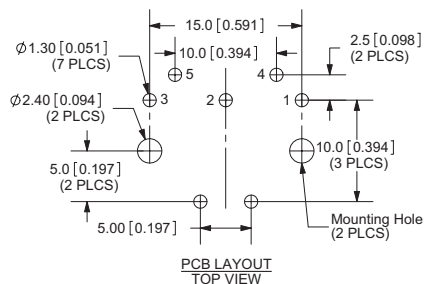
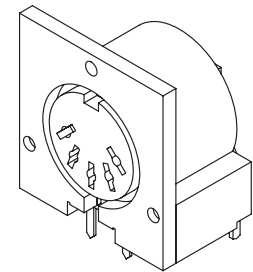
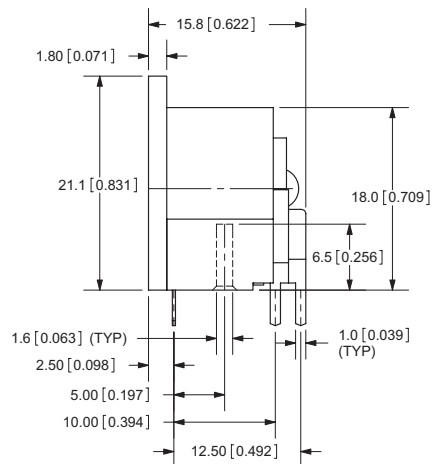
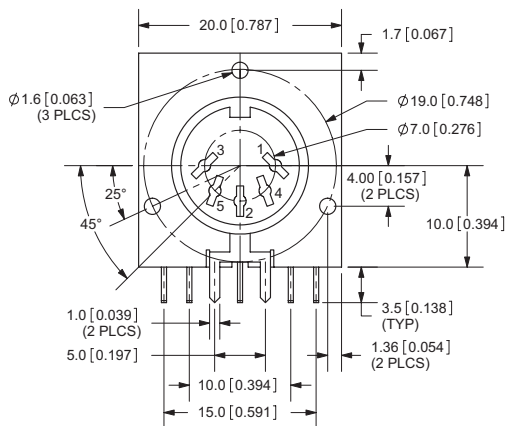


## MECHANICAL DRAWINGS (CONTINUED)

### SDS-40J

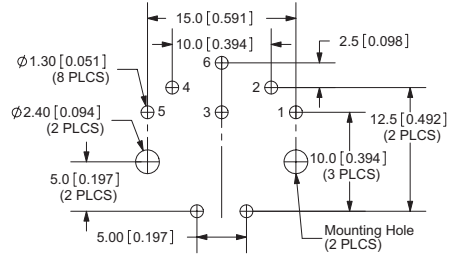
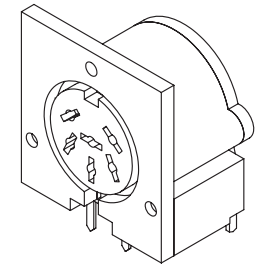
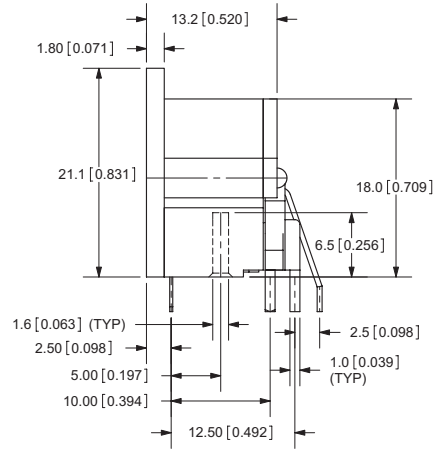
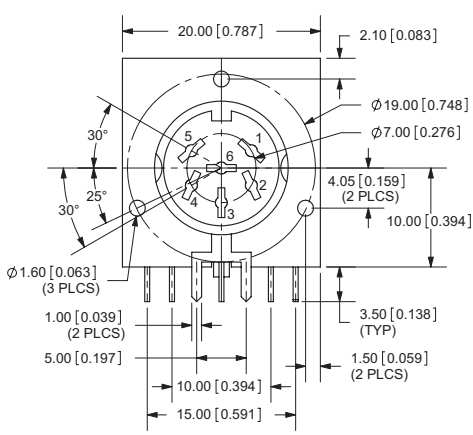


### SDS-50J



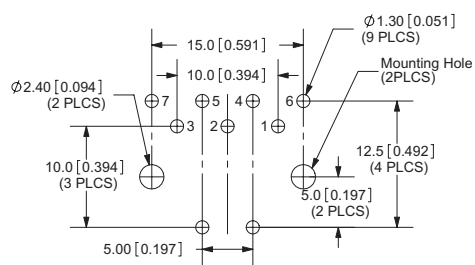
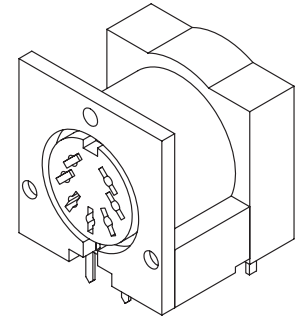
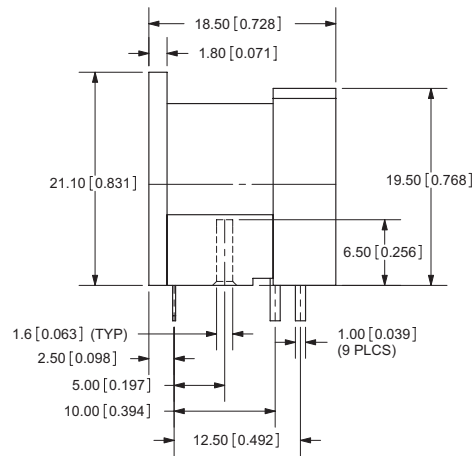
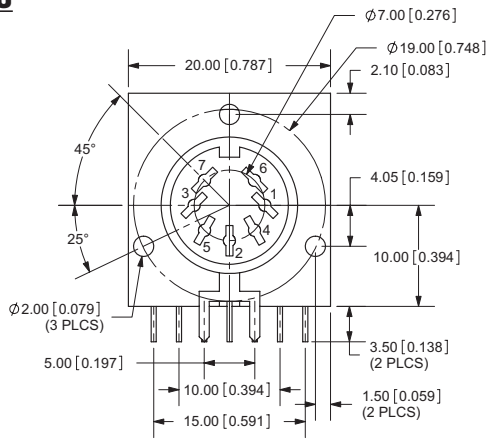
## MECHANICAL DRAWINGS (CONTINUED)

### SDS-60J



PCB LAYOUT  
TOP VIEW

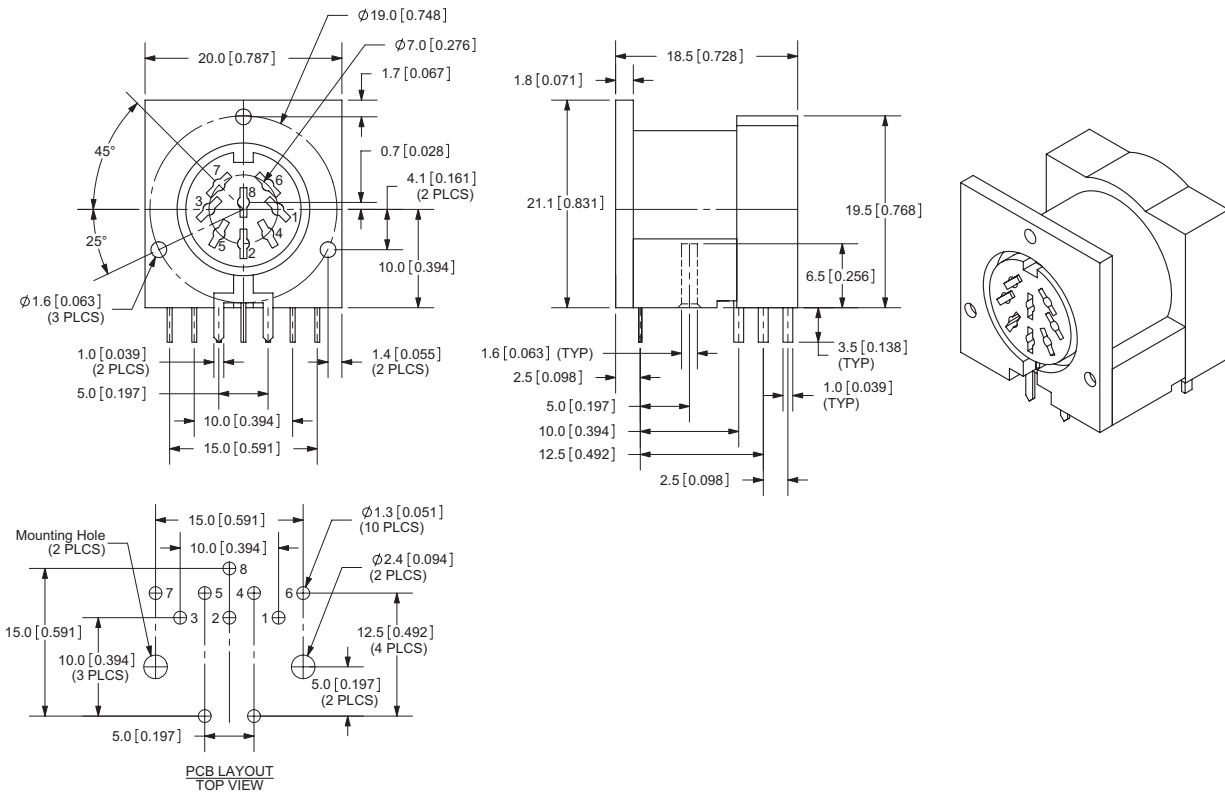
### SDS-70J



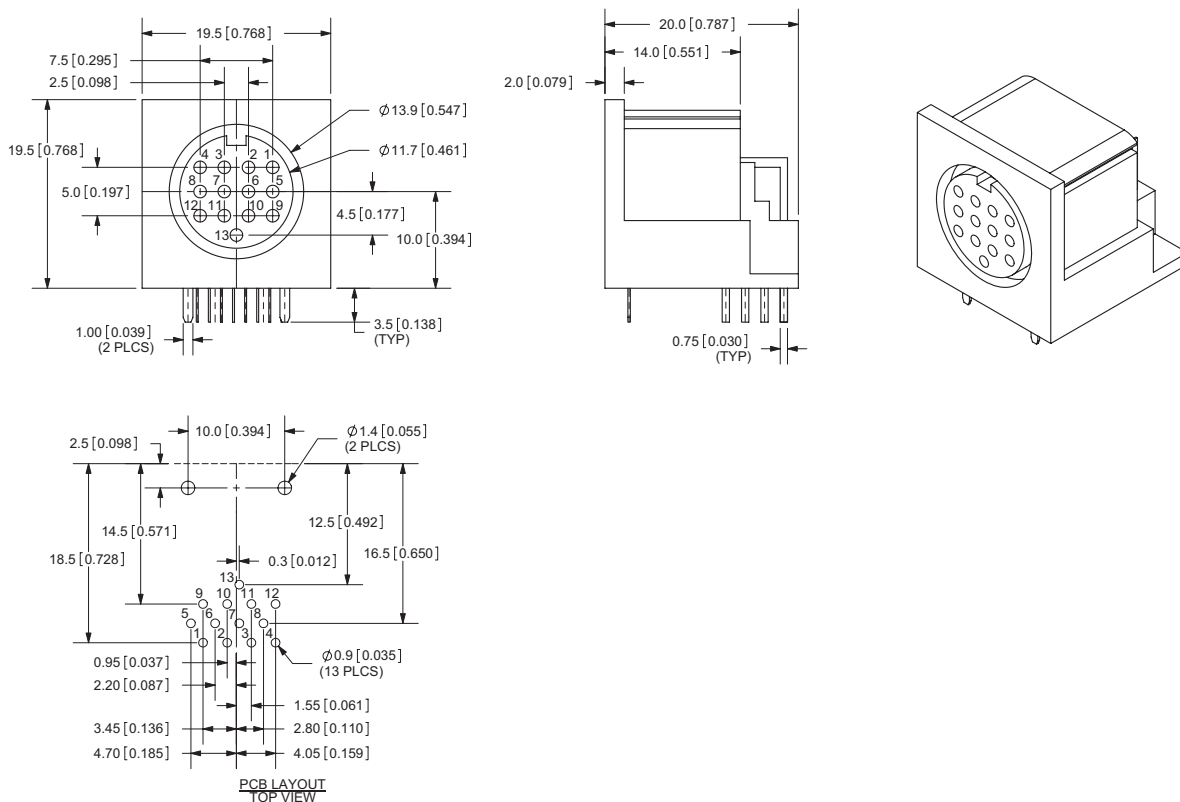
PCB LAYOUT  
TOP VIEW

## MECHANICAL DRAWINGS (CONTINUED)

### SDS-80J



### SDD-130J



## REVISION HISTORY

---

| rev. | description                              | date       |
|------|--|------------|
| 1.0  | initial release                          | 02/23/2006 |
| 1.01 | new template applied                     | 04/26/2012 |
| 1.02 | updated spec                             | 01/15/2014 |
| 1.03 | updated datasheet                        | 09/08/2017 |
| 1.04 | updated datasheet                        | 07/24/2018 |
| 1.05 | discontinued model SDS-30J, brand update | 10/08/2019 |

The revision history provided is for informational purposes only and is believed to be accurate.

---

# CUI DEVICES

CUI Devices offers a one (1) year limited warranty. Complete warranty information is listed on our website.

CUI Devices reserves the right to make changes to the product at any time without notice. Information provided by CUI Devices is believed to be accurate and reliable. However, no responsibility is assumed by CUI Devices for its use, nor for any infringements of patents or other rights of third parties which may result from its use.

CUI Devices products are not authorized or warranted for use as critical components in equipment that requires an extremely high level of reliability. A critical component is any component of a life support device or system whose failure to perform can be reasonably expected to cause the failure of the life support device or system, or to affect its safety or effectiveness.

Компания «Life Electronics» занимается поставками электронных компонентов импортного и отечественного производства от производителей и со складов крупных дистрибьюторов Европы, Америки и Азии.

С конца 2013 года компания активно расширяет линейку поставок компонентов по направлению коаксиальный кабель, кварцевые генераторы и конденсаторы (керамические, пленочные, электролитические), за счёт заключения дистрибьюторских договоров

Мы предлагаем:

- Конкурентоспособные цены и скидки постоянным клиентам.
- Специальные условия для постоянных клиентов.
- Подбор аналогов.
- Поставку компонентов в любых объемах, удовлетворяющих вашим потребностям.
- Приемлемые сроки поставки, возможна ускоренная поставка.
- Доставку товара в любую точку России и стран СНГ.
- Комплексную поставку.
- Работу по проектам и поставку образцов.
- Формирование склада под заказчика.
- Сертификаты соответствия на поставляемую продукцию (по желанию клиента).
- Тестирование поставляемой продукции.
- Поставку компонентов, требующих военную и космическую приемку.
- Входной контроль качества.
- Наличие сертификата ISO.

В составе нашей компании организован Конструкторский отдел, призванный помогать разработчикам, и инженерам.

Конструкторский отдел помогает осуществить:

- Регистрацию проекта у производителя компонентов.
- Техническую поддержку проекта.
- Защиту от снятия компонента с производства.
- Оценку стоимости проекта по компонентам.
- Изготовление тестовой платы монтаж и пусконаладочные работы.



Тел: +7 (812) 336 43 04 (многоканальный)

Email: [org@lifeelectronics.ru](mailto:org@lifeelectronics.ru)