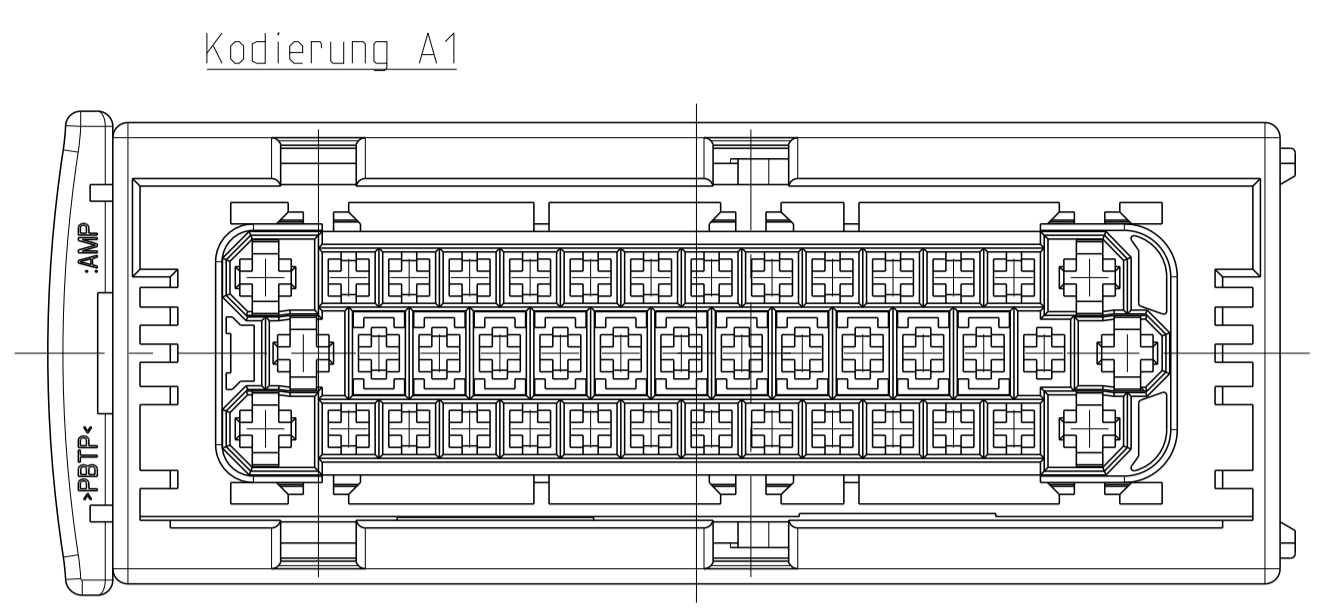
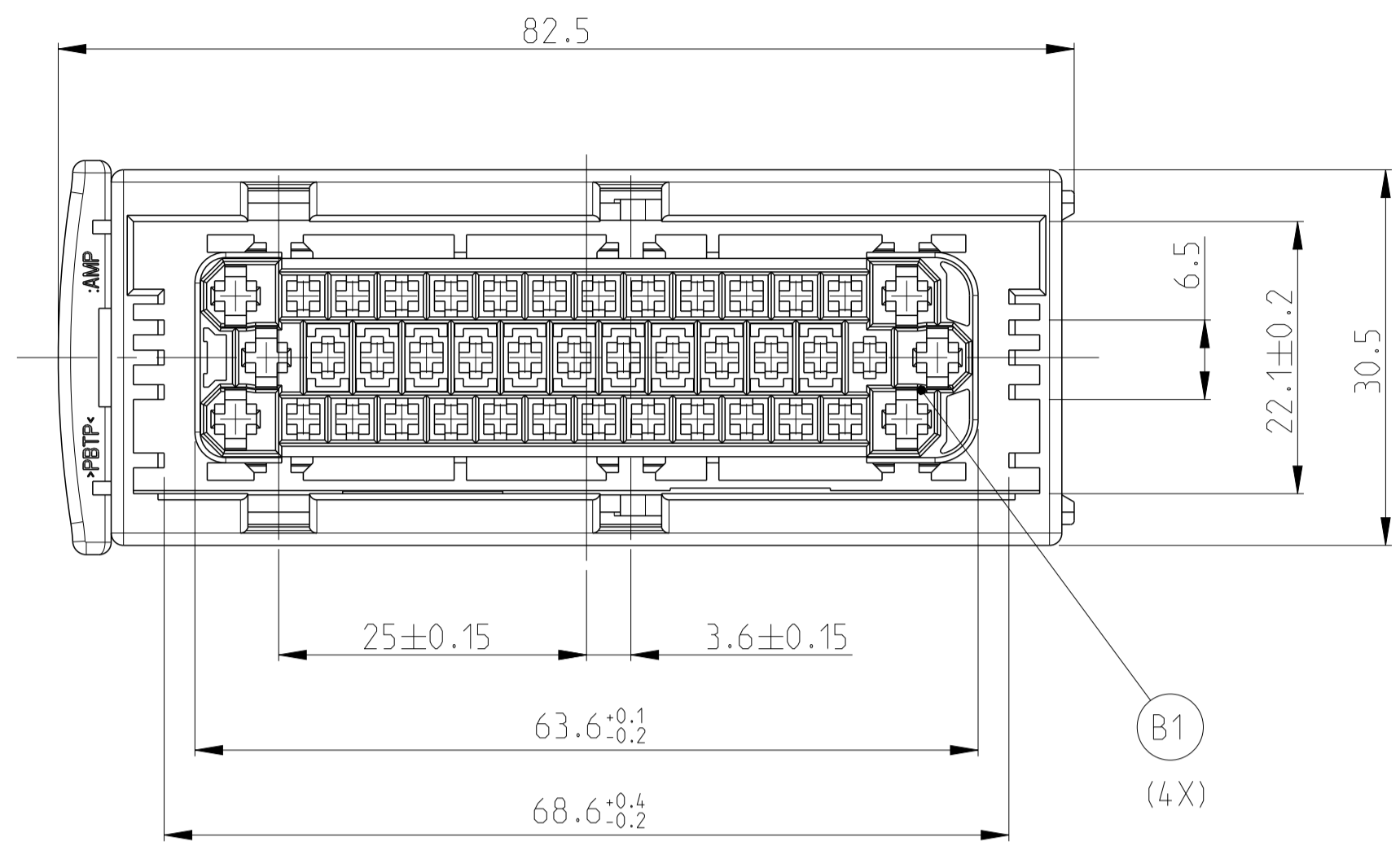
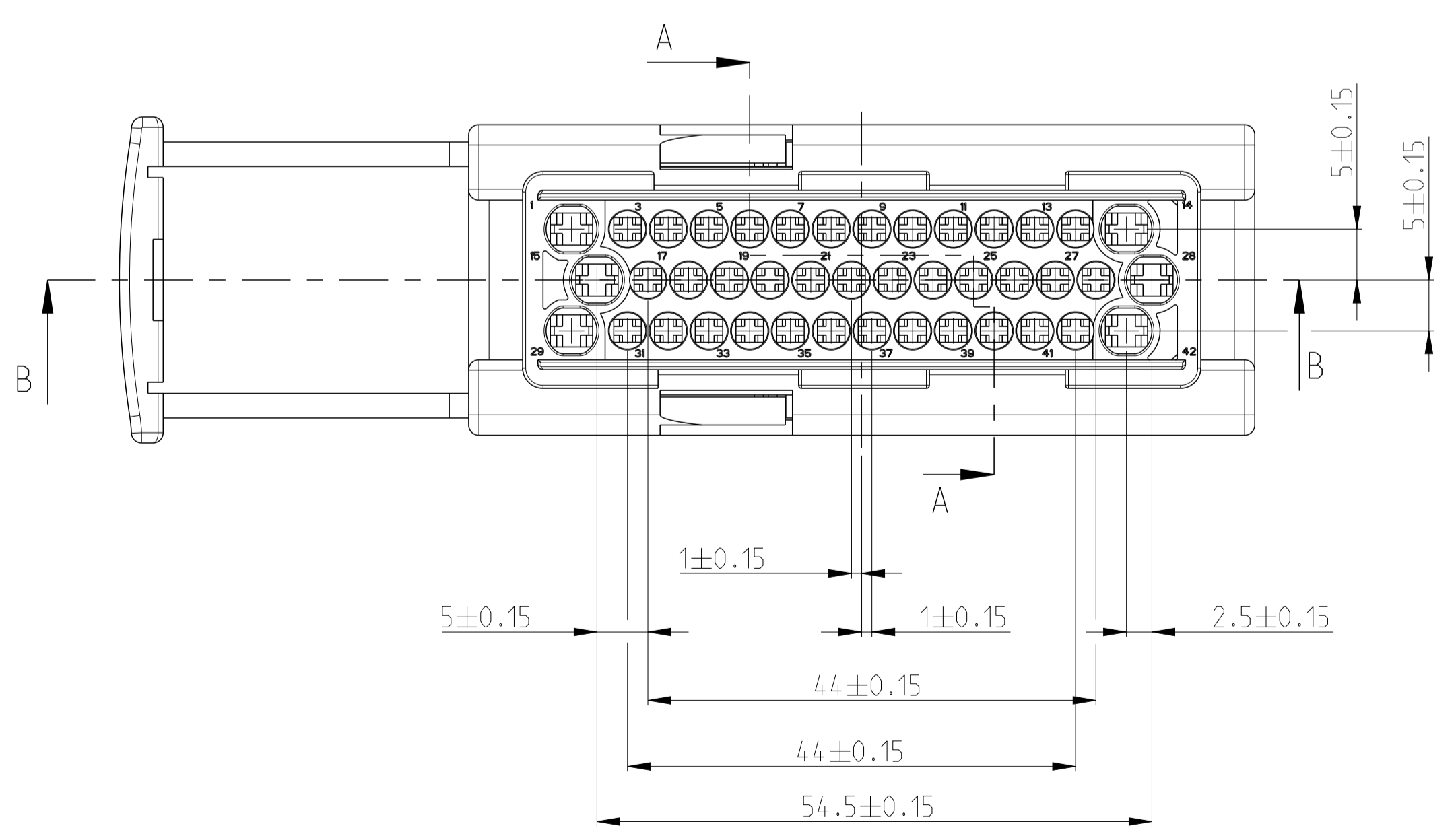
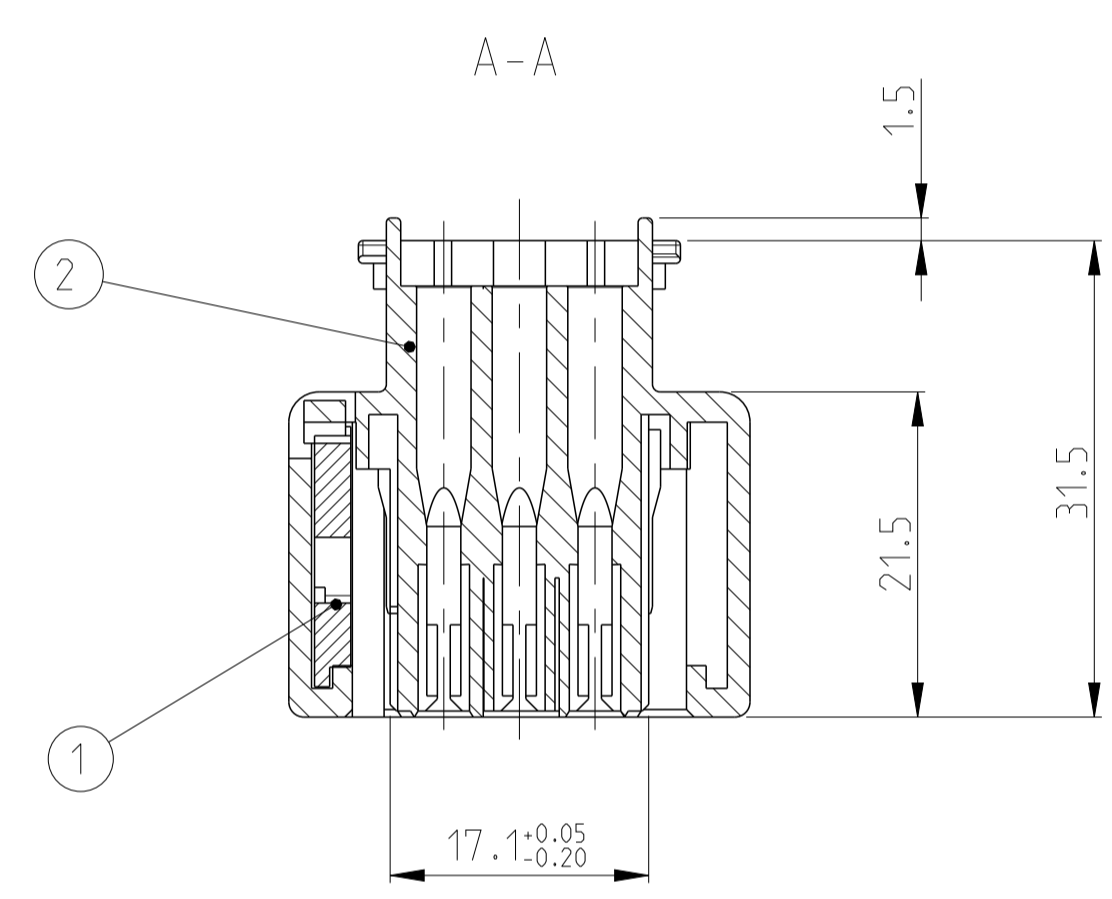
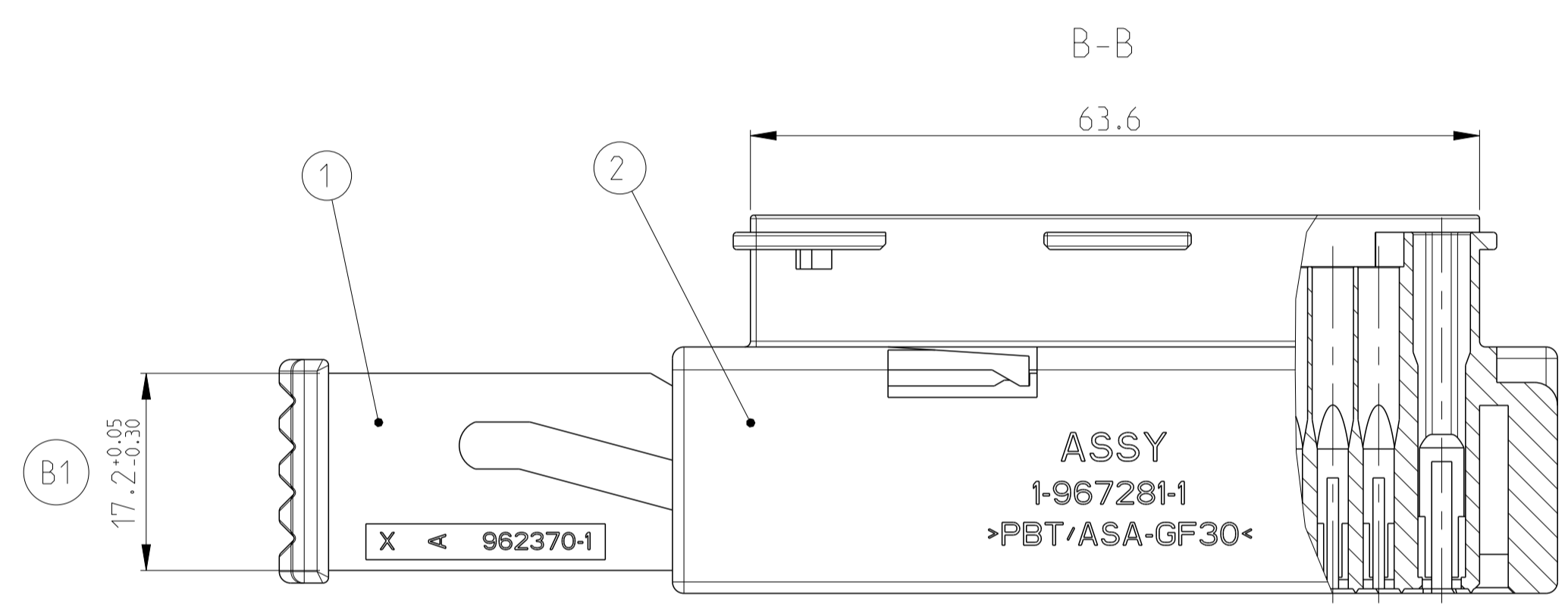


LOC		DIST		REVISIONS			
P	LTN	DESCRIPTION	DATE	DWN	APVD		
B2		REVISED PER ECO-11-005150	28MAR11	RK	HMR		
B3		SEE E-13-004481	12MAR13	SK	RH		



(B3) DELIVERY POSITION  
 SLIDE IN CLOSED POSITION  
 Anlieferungszustand  
 Assy in Endraststellung montiert



1	42POS. REC. HSG. COD. A1	PBT/ASA-GF30	BLACK	2
1	SLIDE FOR 42POS. REC. HSG.	PBT-GF30	RED	1
QTY	DESCRIPTION	MATERIAL	COLOUR	POS
B	ASSY REVISION			
1-...-1	ASSY ORDER			

THIS DRAWING IS A CONTROLLED DOCUMENT. DWN: L. Nguyen, 20APR2006, CHK: T. Kilian, 21APR2006, APVD: -

**TE** TE Connectivity

NAME: 42POS. REC. HSG. MT2/JPT. ASS'Y  
 42pot. Buchsengehäuse  
 MT2/JPT. ZSB.

SIZE: A1, CAGE CODE: 00779, DRAWING NO: 967281, RESTRICTED TO: -

MATERIAL: see table, FINISH: -, WEIGHT: -, SCALE: 2:1, SHEET: 1 OF 1, REV: B3

Customer Drawing

Компания «Life Electronics» занимается поставками электронных компонентов импортного и отечественного производства от производителей и со складов крупных дистрибьюторов Европы, Америки и Азии.

С конца 2013 года компания активно расширяет линейку поставок компонентов по направлению коаксиальный кабель, кварцевые генераторы и конденсаторы (керамические, пленочные, электролитические), за счёт заключения дистрибьюторских договоров

Мы предлагаем:

- Конкурентоспособные цены и скидки постоянным клиентам.
- Специальные условия для постоянных клиентов.
- Подбор аналогов.
- Поставку компонентов в любых объемах, удовлетворяющих вашим потребностям.
- Приемлемые сроки поставки, возможна ускоренная поставка.
- Доставку товара в любую точку России и стран СНГ.
- Комплексную поставку.
- Работу по проектам и поставку образцов.
- Формирование склада под заказчика.
- Сертификаты соответствия на поставляемую продукцию (по желанию клиента).
- Тестирование поставляемой продукции.
- Поставку компонентов, требующих военную и космическую приемку.
- Входной контроль качества.
- Наличие сертификата ISO.

В составе нашей компании организован Конструкторский отдел, призванный помогать разработчикам, и инженерам.

Конструкторский отдел помогает осуществить:

- Регистрацию проекта у производителя компонентов.
- Техническую поддержку проекта.
- Защиту от снятия компонента с производства.
- Оценку стоимости проекта по компонентам.
- Изготовление тестовой платы монтаж и пусконаладочные работы.



Тел: +7 (812) 336 43 04 (многоканальный)

Email: [org@lifeelectronics.ru](mailto:org@lifeelectronics.ru)