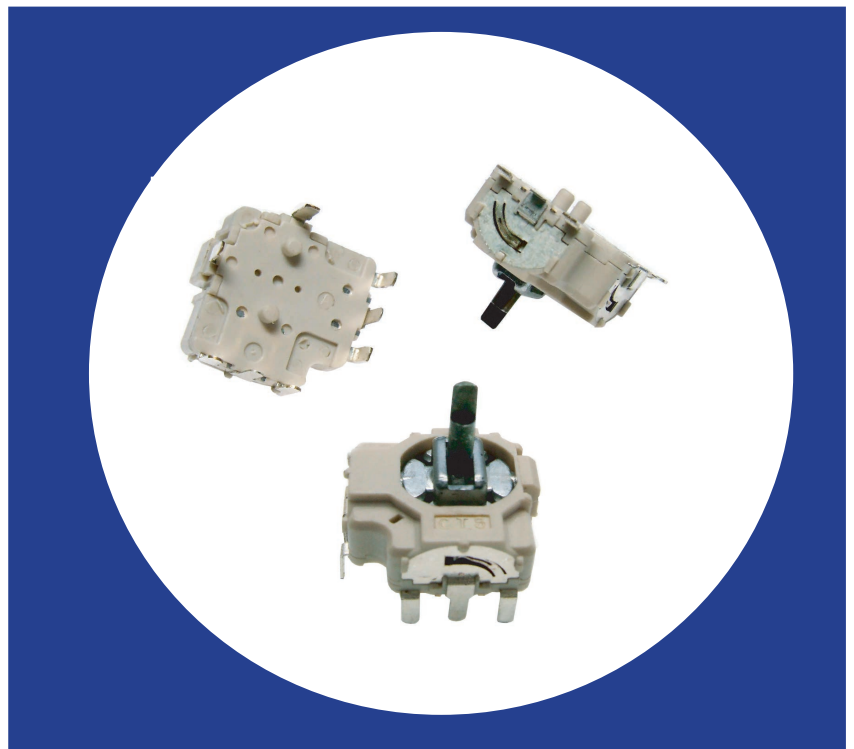


## Two Axis, Micro-stick Controller With Optional Momentary Switch

### Features

- Sub-Compact Size: 11x11x5 (mm)
- Long Life 1 Million Cycles
- Provides excellent electrical accuracy through patented mechanism
- Optional momentary switch is operational at all rotations
- RoHS compliant



## Electrical and Mechanical Specifications

### Potentiometer 1 & 2

#### Resistance Range

10 K ohms through 100 K ohms

#### Resistance Tolerance

Standard:  $\pm 30\%$

Special:  $\pm 20\%$  available

#### Dielectric Strength

250 VAC 50/60 Hz for 1 minute

#### Insulation Resistance

100 Megohms @ 250 VDC

#### Operational Torque

120  $\pm$  50 gf-cm

#### Power Rating

0.0125 watt @ 50°C, derated to no load @ 85°C

#### Maximum Operating Voltage

50 VAC or 5 VDC maximum

#### Angle of Rotation

60° maximum

#### Life

1,000,000 cycles

### Available Switch

#### Type

Momentary

#### Contact Resistance

100 milliohms maximum

#### Maximum Contact Resistance

200 milliohms maximum after 200,000 cycles  
switching 5mA @ 5VDC

#### Insulation Resistance

100 Megaohms minimum @ 100 VDC

#### Operational Force

800 $\pm$ 200 gf

#### Power Rating

5 VDC, 5 mA maximum

#### Travel

0.8 $\pm$ 0.2mm

#### Switch Life

200,000 cycles

# Electrical and Mechanical Specifications

## Potentiometer 1 & 2

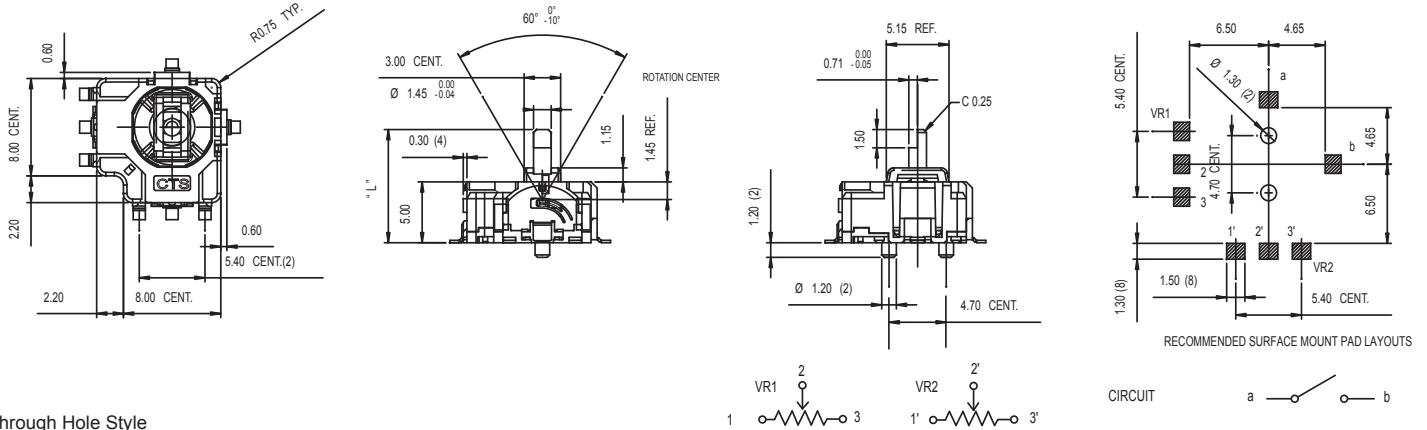
**Operating Temperature**  
Operating: -10°C to +70°C

**Soldering Heat Resistance**  
260±5°C for 5 seconds

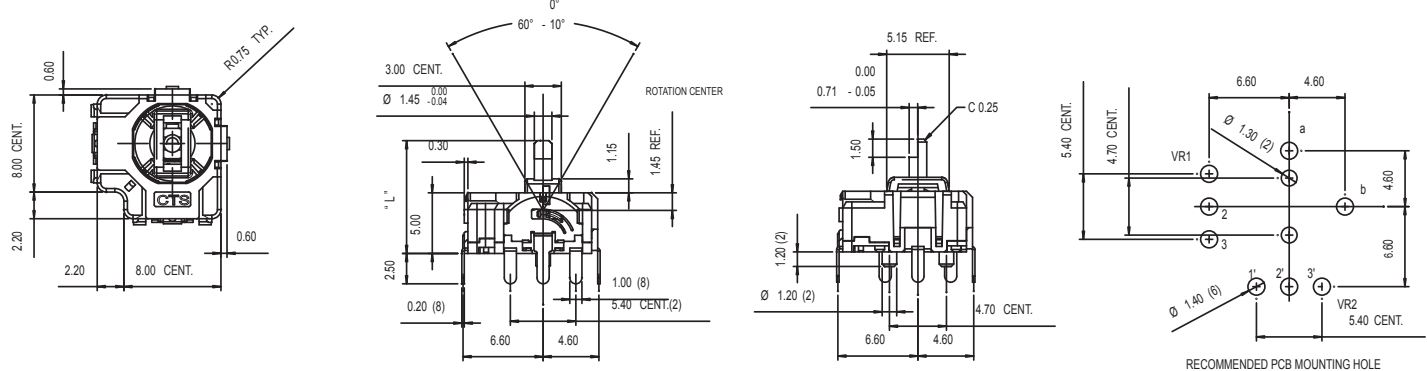
**Mounting Information**  
Through Hole or SMD Terminal

## CTS Series 254 DIMENSION: mm

### SMD Style



### Through Hole Style



## Ordering Information

**254**

**T**

**B**

**103**

**C**

**50**

**A**

TERMINAL STYLE	DRIVE ARM LENGTH DIM "L"	RESISTANCE CODE EXAMPLES	RESISTANCE TOLERANCE	ELECTRICAL ANGLE	SWITCH CONFIGURATION
S - SMD T - THROUGH HOLE	LENGTH FROM MOUNTING SURFACE A - 9.3 mm B - 12.0 mm	CODE RESISTANCE 103 10K 104 100K	B - ±20% C - ±30%	60 - 60° 50 - 50°	A - W/O SWITCH B - MOMENTARY SWITCH

STANDARD PART (QUICK DELIVERY, IVORY COLOR) - 254TA103C50A, 254TA103C50B, 254SA103C50A, 254SA103C50B

Компания «Life Electronics» занимается поставками электронных компонентов импортного и отечественного производства от производителей и со складов крупных дистрибьюторов Европы, Америки и Азии.

С конца 2013 года компания активно расширяет линейку поставок компонентов по направлению коаксиальный кабель, кварцевые генераторы и конденсаторы (керамические, пленочные, электролитические), за счёт заключения дистрибьюторских договоров

Мы предлагаем:

- Конкурентоспособные цены и скидки постоянным клиентам.
- Специальные условия для постоянных клиентов.
- Подбор аналогов.
- Поставку компонентов в любых объемах, удовлетворяющих вашим потребностям.
- Приемлемые сроки поставки, возможна ускоренная поставка.
- Доставку товара в любую точку России и стран СНГ.
- Комплексную поставку.
- Работу по проектам и поставку образцов.
- Формирование склада под заказчика.
- Сертификаты соответствия на поставляемую продукцию (по желанию клиента).
- Тестирование поставляемой продукции.
- Поставку компонентов, требующих военную и космическую приемку.
- Входной контроль качества.
- Наличие сертификата ISO.

В составе нашей компании организован Конструкторский отдел, призванный помогать разработчикам, и инженерам.

Конструкторский отдел помогает осуществить:

- Регистрацию проекта у производителя компонентов.
- Техническую поддержку проекта.
- Защиту от снятия компонента с производства.
- Оценку стоимости проекта по компонентам.
- Изготовление тестовой платы монтаж и пусконаладочные работы.



Тел: +7 (812) 336 43 04 (многоканальный)

Email: [org@lifeelectronics.ru](mailto:org@lifeelectronics.ru)

[www.lifeelectronics.ru](http://www.lifeelectronics.ru)