

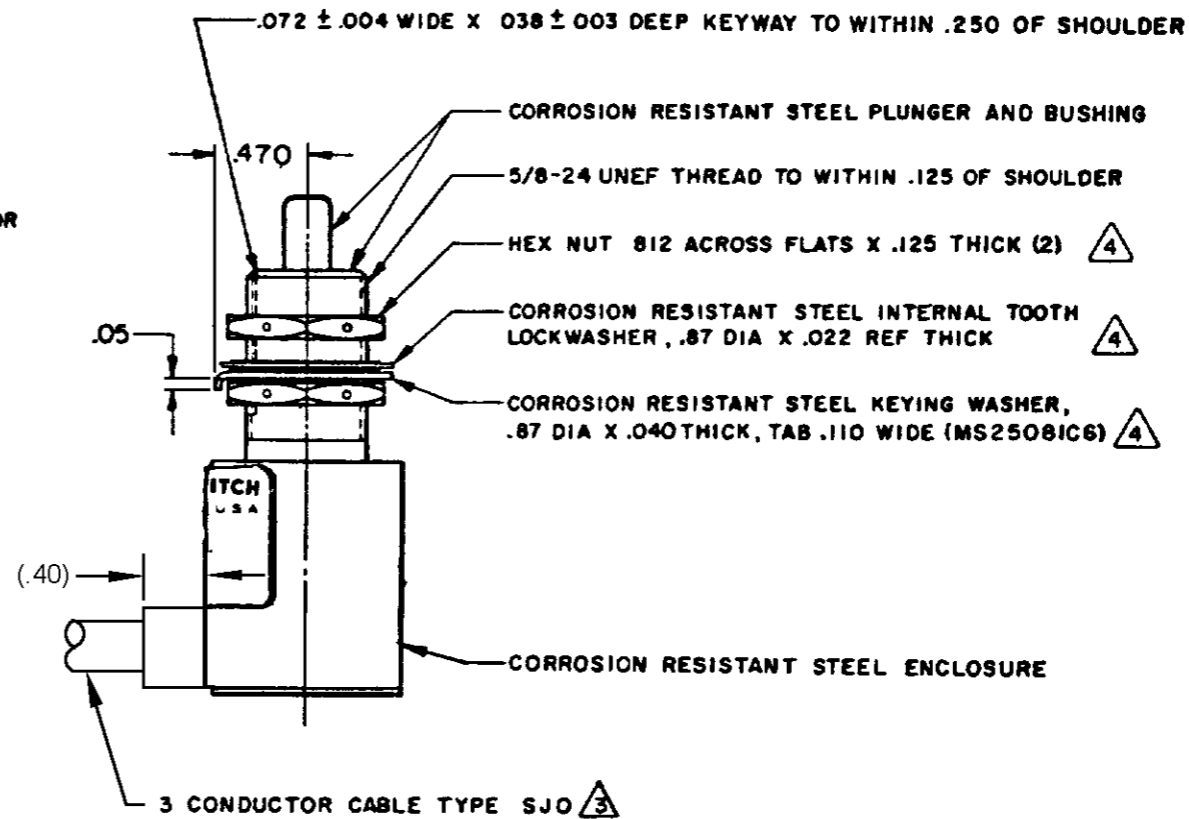
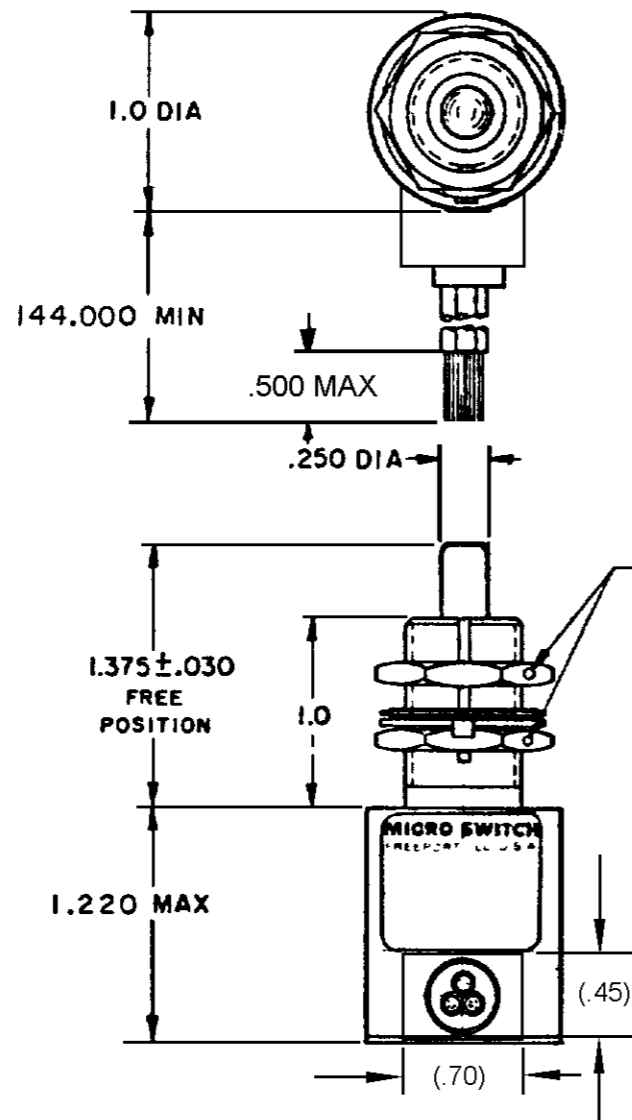
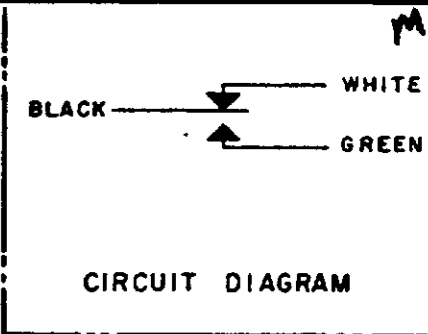
MICRO SWITCH

FREEPORT ILLINOIS U.S.A.
A DIVISION OF HONEYWELL

FED. MFG. CODE 91929

SWITCH-ENCLOSED

CATALOG LISTING
1CH28-12



M 1CH28-12
 DRAWING NUMBER
 ISSUE 6
 RJ 27OCT05
 CHECK 05APR05
 AK 14 MAR 89
 TSK
 WJM 13 MAR 89
 DRAWN
 RASTER
 FO-52851-B

REVISIONS

A	PR17175	WJM	13 MAR 89
B	0074101	LJF	2 FEB 93
C	0012074	CO	7 MAR 94
D	0012074	KSR	05 APR 05
E	0016449	KSR	27 OCT 05

THIS DRAWING COVERS A PROPRIETARY ITEM AND IS THE PROPERTY OF MICRO SWITCH A DIVISION OF MINNEAPOLIS-HONEYWELL REGULATOR CO. THIS DRAWING IS NOT TO BE COPIED OR USED WITHOUT THE APPROVAL OF MICRO SWITCH.

CHARACTERISTICS		ELECTRICAL DATA		SCALE FULL
OPERATING FORCE	6-12 LB	CONTACT ARRANGEMENT		DO NOT SCALE PRINT
FULL OVERTRAVEL FORCE	30 LB MAX	S P D T		UNLESS OTHERWISE SPECIFIED
RELEASE FORCE	4 LB MIN			DIMENSIONS ARE IN INCHES
PRETRAVEL	.040 MAX			TOLERANCES ARE
DIFFERENTIAL TRAVEL	.020 MAX	LOAD	28 VDC	ONE PLACE (.01)
OVERTRAVEL	.250 MIN	RES	SEA LEVEL 50,000 FT.	TWO PLACE (.001)
		IND		THREE PLACE (.000)
		MOTOR		ANGLES 2
				WEIGHT 18 OZ MAX

NOTES

- SWITCH SEALED PER MIL-PRF-8805 SYMBOL 3
 - CIRCUIT DIAGRAM, CATALOG LISTING AND DATE CODE ARE SHOWN ON NAMEPLATE
- 3 WIRE LEADS COLOR CODED TO SHOW LEAD IDENTIFICATION
4 HARDWARE MAY BE PACKAGED UNASSEMBLED PER MIL-PRF-8805

Компания «Life Electronics» занимается поставками электронных компонентов импортного и отечественного производства от производителей и со складов крупных дистрибьюторов Европы, Америки и Азии.

С конца 2013 года компания активно расширяет линейку поставок компонентов по направлению коаксиальный кабель, кварцевые генераторы и конденсаторы (керамические, пленочные, электролитические), за счёт заключения дистрибьюторских договоров

Мы предлагаем:

- Конкурентоспособные цены и скидки постоянным клиентам.
- Специальные условия для постоянных клиентов.
- Подбор аналогов.
- Поставку компонентов в любых объемах, удовлетворяющих вашим потребностям.
- Приемлемые сроки поставки, возможна ускоренная поставка.
- Доставку товара в любую точку России и стран СНГ.
- Комплексную поставку.
- Работу по проектам и поставку образцов.
- Формирование склада под заказчика.
- Сертификаты соответствия на поставляемую продукцию (по желанию клиента).
- Тестирование поставляемой продукции.
- Поставку компонентов, требующих военную и космическую приемку.
- Входной контроль качества.
- Наличие сертификата ISO.

В составе нашей компании организован Конструкторский отдел, призванный помогать разработчикам, и инженерам.

Конструкторский отдел помогает осуществить:

- Регистрацию проекта у производителя компонентов.
- Техническую поддержку проекта.
- Защиту от снятия компонента с производства.
- Оценку стоимости проекта по компонентам.
- Изготовление тестовой платы монтаж и пусконаладочные работы.



Тел: +7 (812) 336 43 04 (многоканальный)

Email: org@lifeelectronics.ru