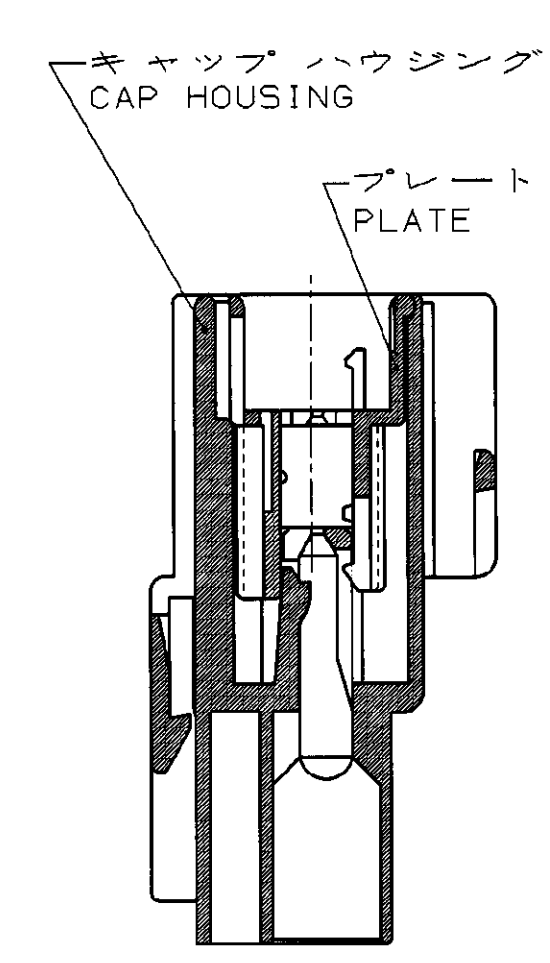
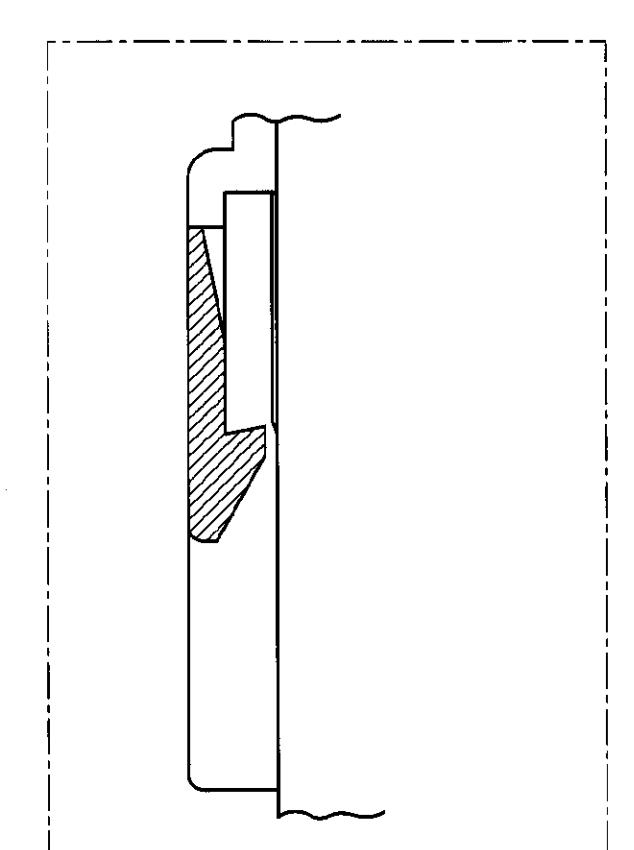
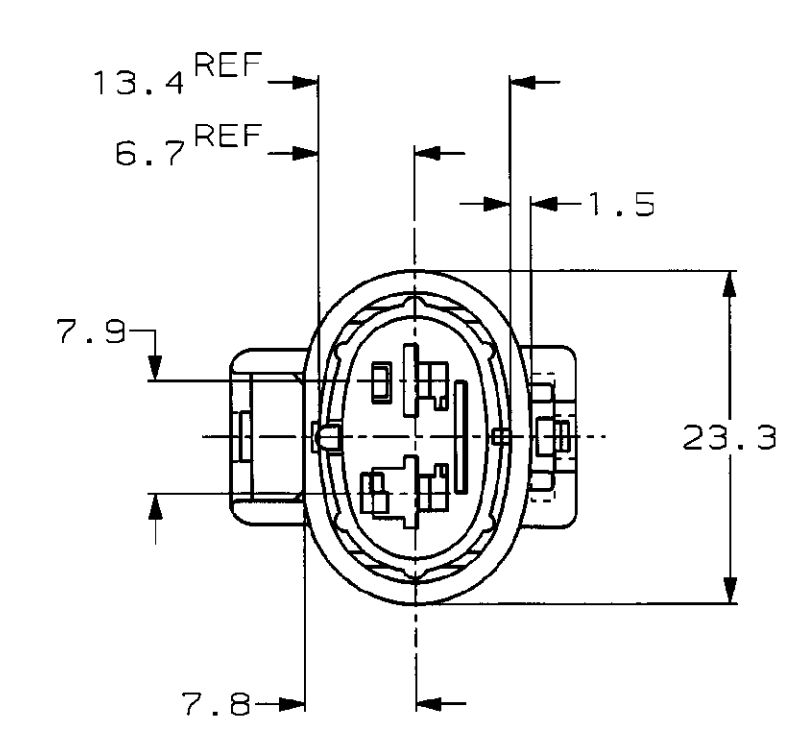
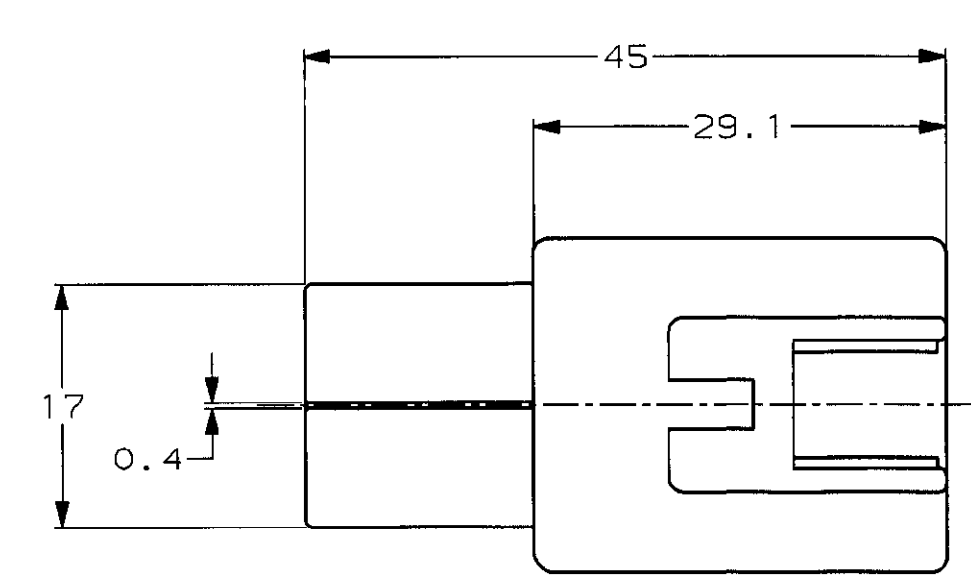
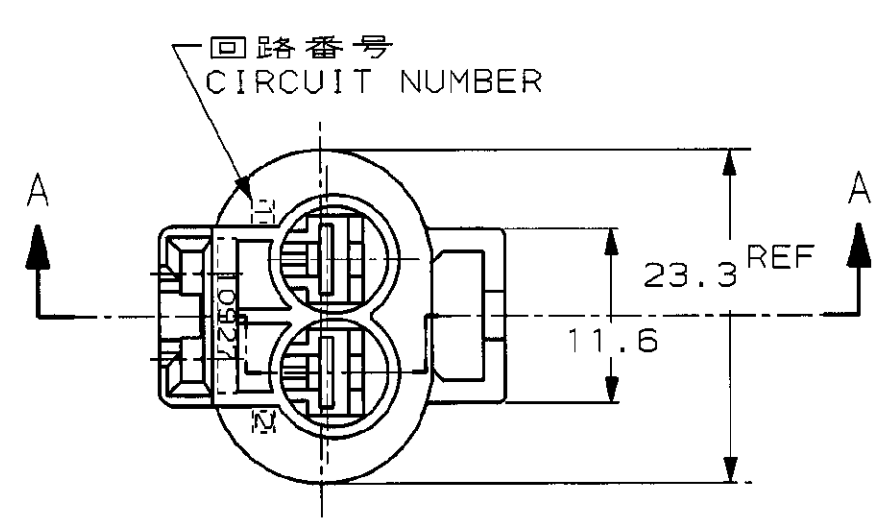
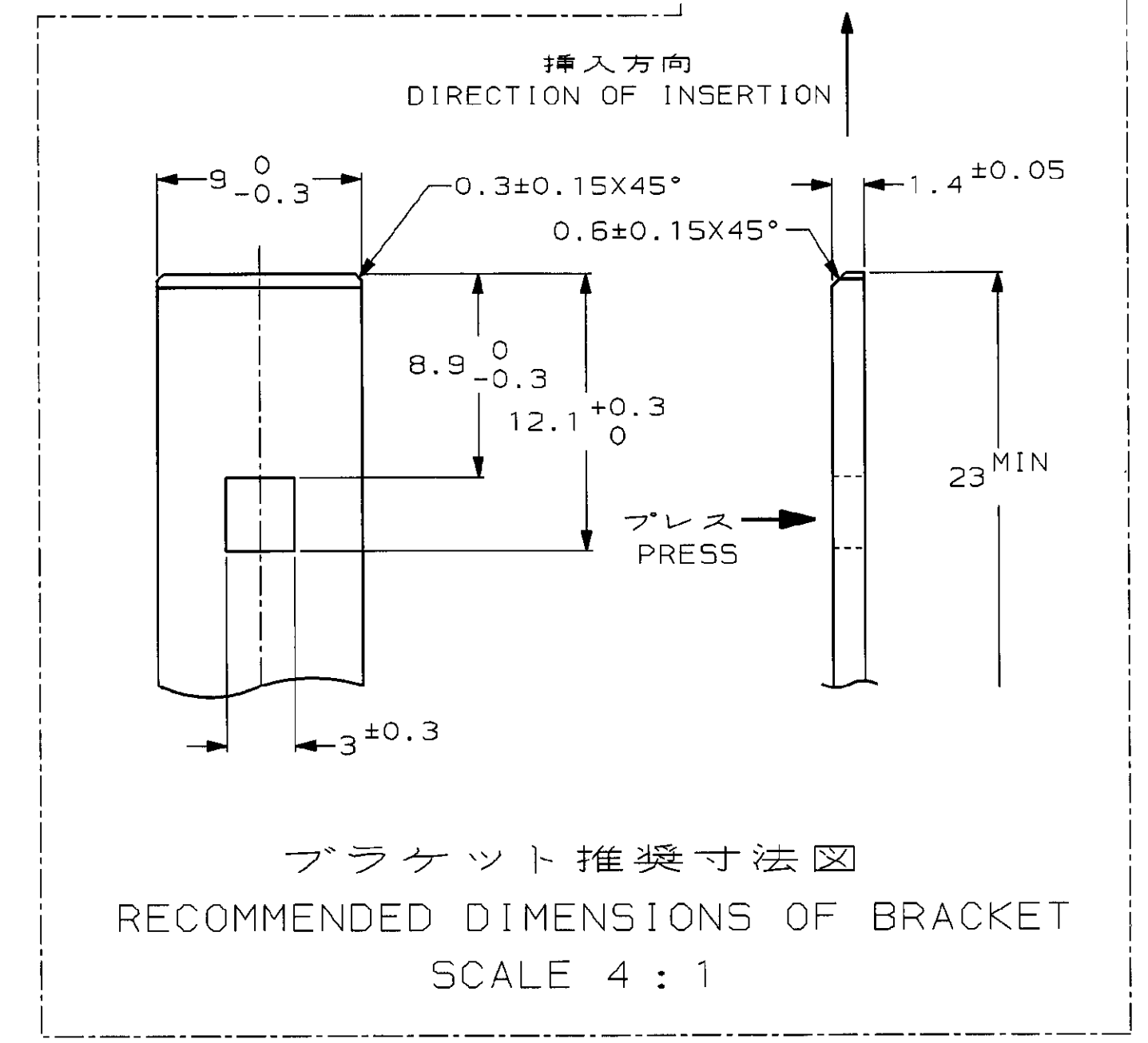
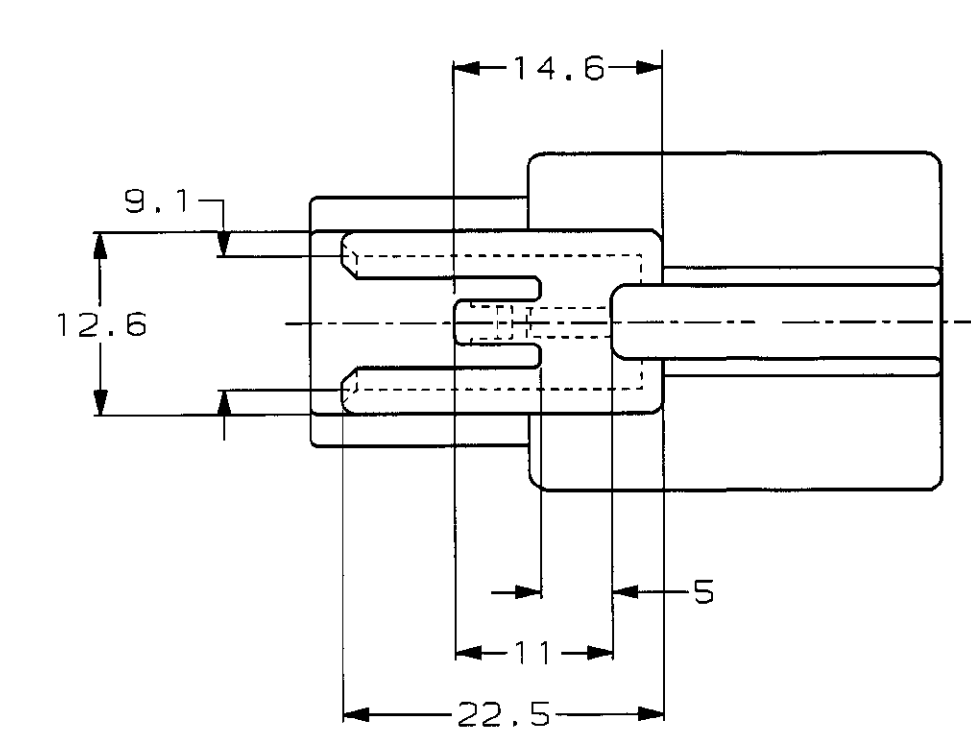
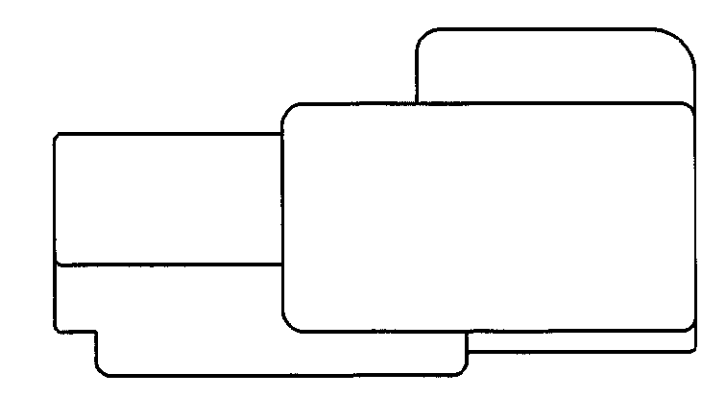


NUMBER 176143
METRIC
3RD ANGLE PROJECTION



A-A



- 1. 嵌合相手品番 : 176146
 - 2. 製品規格 : 108-5294
-
- 1. MATING PART NUMBER : 176146
 - 2. PRODUCT SPECIFICATION : 108-5294

LIGHT GRAY	6-176143-6
DARK GRAY	176143-6
BLACK	176143-2
色 (COLOR)	項番 (P/N)

				AMP Kawasaki, Japan		AMP AMP (JAPAN), LTD. Tokyo, Japan	
				.187 SERIES SEALED CONNECTOR 2Pos. CAP HOUSING ASSY			
WIRE RANGE		INSULATION DIA		NAME		GENERAL TOLERANCE	
mm (AWG)		mm		.187 SERIES SEALED CONNECTOR 2Pos. CAP HOUSING ASSY		SIZE LOC NUMBER	
B 変更 (REVISED) FJ00-1278-89 TS KB 21JUL 91		MATERIAL PBT		COLOR 表参照 (SEE TABLE)		C J C-176143	
A 変更 (REVISED) J-1668 TK MT 10/21 '92		DR. G. Kinoshita 11/12 '91		DE. G. Kinoshita 11/12 '91		SCALE 2-1 REV. B SHEET 1 OF 1	
O 作成 (RELEASED) J-483 YK KO 11/12 '91		CHK K. Oda 11/12 '91		APP. S. Oshita 11/12 '91			
LTR REVISION RECORD		DR CHK DATE					

DIMENSIONS IN MILLIMETERS. DO NOT SCALE PRINT

AMP-J
REV. 1/93
FJ029188

CUSTOMER DRAWING

Компания «Life Electronics» занимается поставками электронных компонентов импортного и отечественного производства от производителей и со складов крупных дистрибьюторов Европы, Америки и Азии.

С конца 2013 года компания активно расширяет линейку поставок компонентов по направлению коаксиальный кабель, кварцевые генераторы и конденсаторы (керамические, пленочные, электролитические), за счёт заключения дистрибьюторских договоров

Мы предлагаем:

- Конкурентоспособные цены и скидки постоянным клиентам.
- Специальные условия для постоянных клиентов.
- Подбор аналогов.
- Поставку компонентов в любых объемах, удовлетворяющих вашим потребностям.
- Приемлемые сроки поставки, возможна ускоренная поставка.
- Доставку товара в любую точку России и стран СНГ.
- Комплексную поставку.
- Работу по проектам и поставку образцов.
- Формирование склада под заказчика.
- Сертификаты соответствия на поставляемую продукцию (по желанию клиента).
- Тестирование поставляемой продукции.
- Поставку компонентов, требующих военную и космическую приемку.
- Входной контроль качества.
- Наличие сертификата ISO.

В составе нашей компании организован Конструкторский отдел, призванный помогать разработчикам, и инженерам.

Конструкторский отдел помогает осуществить:

- Регистрацию проекта у производителя компонентов.
- Техническую поддержку проекта.
- Защиту от снятия компонента с производства.
- Оценку стоимости проекта по компонентам.
- Изготовление тестовой платы монтаж и пусконаладочные работы.



Тел: +7 (812) 336 43 04 (многоканальный)

Email: org@lifeelectronics.ru