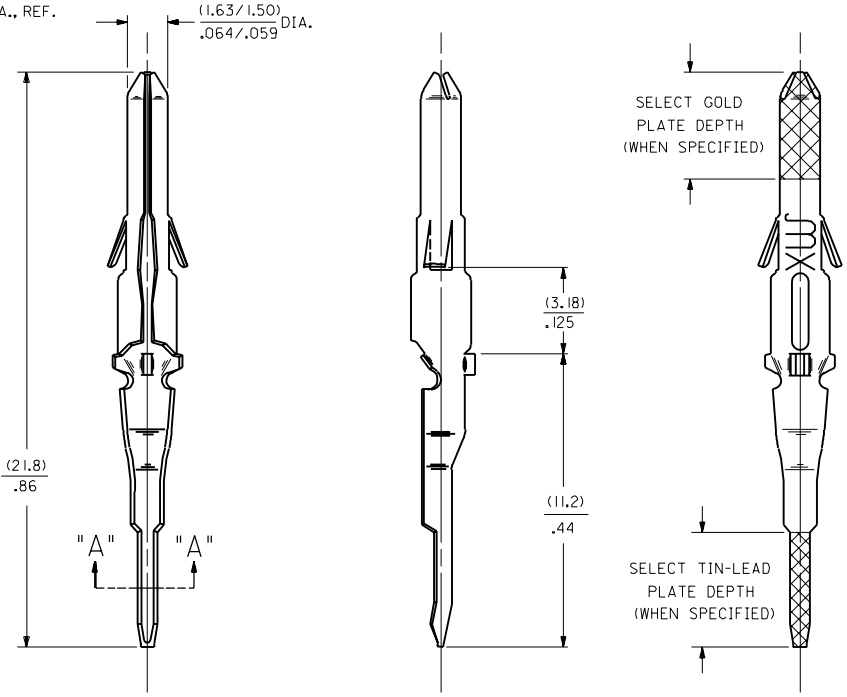
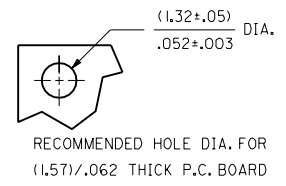
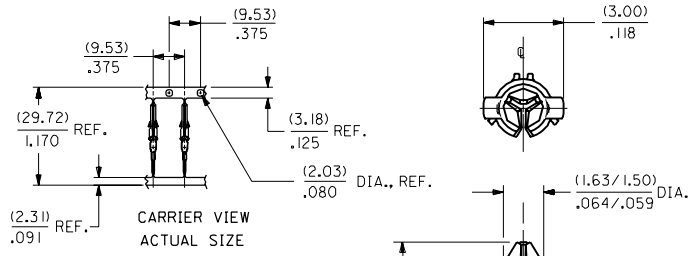


PART NO.	ENG. NO.
02-06-8103	1778-P(913)L
02-06-6123	1778-(563)L
02-06-6122	1778-(568)L
02-06-6121	1778-(575)L
02-06-8104	1778-(P913)

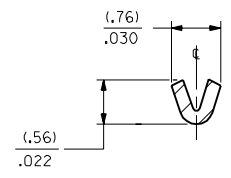


LEGEND

1778-(****)*--*
 P=PREPLATE FINISH CODE
 BLANK=POSTPLATE
 MATERIAL BLANK=MAT'L. NOTE 1
 FORM L=LOOSE

- NOTES:
 1. TERMINAL FOR USE WITH (1.57)/.062 SERIES HOUSINGS.
 2. THIS PART CONFORMS TO PRODUCT SPEC. 02-06.

- FINISH CODES:
 913 HOT TIN-LEAD DIP (.00254)/.000100 MIN.
 568 SELECT GOLD PLATE (.00051)/.000020 MIN. IN CONTACT AREA, SELECT TIN-LEAD (.00508)/.000200 MIN. IN TAIL AREA, OVER (.00076)/.000030 MIN. NICKEL OVERALL.
 575 SELECT GOLD PLATE (.00127)/.000050 MIN. IN CONTACT AREA, SELECT TIN-LEAD (.00127)/.000050 MIN. IN TAIL AREA, OVER (.00127)/.000050 MIN. NICKEL OVERALL.
 563 SELECT GOLD PLATE (.00076)/.000030 MIN. IN CONTACT AREA, SELECT TIN-LEAD (.00254)/.000100 MIN. IN TAIL AREA, OVER (.00127)/.000050 MIN. NICKEL OVERALL.



SECT. "A-A"
 SCALE:20X

MATERIAL NOTE:
 1. CARTRIDGE BRASS, ALLOY #C26000
 (.20)/.008 THICK, EXTRA SPRING TEMPER.

AA2	SHOW SEL TIN-LEAD PER ECR #1218 6-5-95 RW
AA1	X-REMOVE -(P913) ECR U2 0220 GC 2/10/92 RW
AA	REV. & REDRAWN PER ECR 10372 GEP 12-3-87 RW

DIMENSIONS SHOWN METRIC (INCH UNLESS OTHERWISE SPECIFIED TOLERANCES ANGULAR ± 1/2°)		TITLE	
3 PLACE ± .010	---	TERMINAL, MALE (1.57)/.062 DIA. P.C. TAIL TYPE	
2 PLACE ± .014	± 0.25	MOLEX INCORPORATED	
1 PLACE ---	± 0.36	LITSE,ILL. 60532 U.S.A.	
DRAFT WHERE APPLICABLE MUST REMAIN WITHIN DIMENSIONS		SHEET NO. DATE 1 OF 1 12 / 3 / 87	
DRWG. BY: CEP	CHKD. BY: RW	PART NO. SD-1778-00	
APP'D. BY: RAS	SCALE: B 1:1	DRWG. NO. SD-1778-00	
UNLESS OTHERWISE SPECIFIED TOLERANCES ANGULAR ± 1/2°		THIS DRAWING CONTAINS INFORMATION THAT IS PROPRIETARY TO MOLEX INC. AND SHOULD NOT BE USED WITHOUT WRITTEN PERMISSION.	

Компания «Life Electronics» занимается поставками электронных компонентов импортного и отечественного производства от производителей и со складов крупных дистрибьюторов Европы, Америки и Азии.

С конца 2013 года компания активно расширяет линейку поставок компонентов по направлению коаксиальный кабель, кварцевые генераторы и конденсаторы (керамические, пленочные, электролитические), за счёт заключения дистрибьюторских договоров

Мы предлагаем:

- Конкурентоспособные цены и скидки постоянным клиентам.
- Специальные условия для постоянных клиентов.
- Подбор аналогов.
- Поставку компонентов в любых объемах, удовлетворяющих вашим потребностям.
- Приемлемые сроки поставки, возможна ускоренная поставка.
- Доставку товара в любую точку России и стран СНГ.
- Комплексную поставку.
- Работу по проектам и поставку образцов.
- Формирование склада под заказчика.
- Сертификаты соответствия на поставляемую продукцию (по желанию клиента).
- Тестирование поставляемой продукции.
- Поставку компонентов, требующих военную и космическую приемку.
- Входной контроль качества.
- Наличие сертификата ISO.

В составе нашей компании организован Конструкторский отдел, призванный помогать разработчикам, и инженерам.

Конструкторский отдел помогает осуществить:

- Регистрацию проекта у производителя компонентов.
- Техническую поддержку проекта.
- Защиту от снятия компонента с производства.
- Оценку стоимости проекта по компонентам.
- Изготовление тестовой платы монтаж и пусконаладочные работы.



Тел: +7 (812) 336 43 04 (многоканальный)
Email: org@lifeelectronics.ru