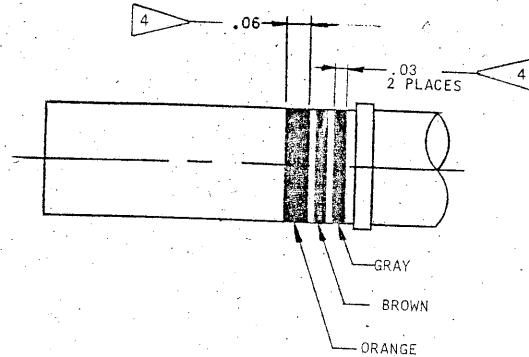


D

C

3

A



56084-7 REVISIONS

ZONE	LTR	E. R. 6840-16	DESCRIPTION	DATE	APPROVED
	AT				
B			(MFG); REV NOTE 4; CHG PICT ECN: 57639-7	6-14-76	<i>T. Bowker</i>
C			(MFG); ADDED NOTE 5 ECN: 58854-29	9/2/77	<i>J. Harrell</i>
D			(MFG) REV. NOTES 3 & 4 ECN: 70191-2	4-18-79	<i>H. Hall</i>

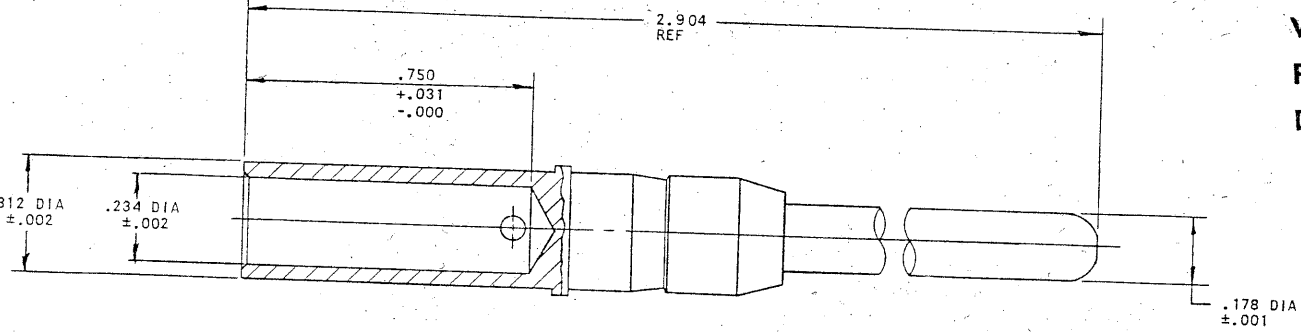
This Document approved for:

Contract No. _____

Work Order No. _____

P. O. No. _____

Date _____ Sig. _____



- 5. MEETS THE REQUIREMENTS OF M39029/48.
- 4. PERMANENTLY MARK 3 IDENTIFICATION BANDS (ALL AROUND) PER 9-7530 AFTER PLATING. BANDS SHALL BE AS NEAR SHOULDER AS PRACTICABLE AND COLORED AS INDICATED.
- 3. PROCESS SPEC:
9-7530; SILVER PLATE 9-6800-27; PROTECTIVE TREATMENT 9-3264

- 2. ALL DIMENSIONS ARE AFTER PLATING.
- 1. MEAN SURFACE AREA 2.8628 SQ. IN.

NOTES:

MADE FROM 10-497102-6B

FIND NO.	QTY REQD	CODE IDENT	PART NUMBER	DESCRIPTION	NOTE REF
PARTS LIST					
UNLESS OTHERWISE SPECIFIED LINEAR DIMENSIONS ARE IN INCHES. TOLERANCES: .XX ± .010, .XX ± .03, X ± .1, ANGLES ± 2°, OTHER STANDARDS PER 9-3800 AND MIL-D-1000. NOTE REF			SIGNATURES PREPARED: BALBUENA CHECKED: <i>S. A. Lovell</i> MATERIAL: <i>9-12-74</i> APPROVED: <i>9-12-74</i> APPROVED: <i>9-18-74</i>	DATES 11-9-73 9-12-74 11-12-73 9-18-74	The Bendix Corporation Electrical Components Division Sidney, New York TITLE: CONTACT, PIN, ELECTRICAL CONNECTOR, SIZE GN, HC, SILVER PLATED
MATERIAL SPEC	PROCESS SPEC	SEE NOTE 3			
10-473452/57 & OTHERS 10-473440/45		NEXT ASSEMBLY		SIZE: C	CODE IDENT NO.: 77820
USE OF THIS DOCUMENT IS UNLIMITED. DOCUMENTS REFERENCED HEREON CONTAIN LIMITED RIGHTS DATA.				10-497102-6	

IMAGED / Aug. 29 2003, 08:15 AM

105029871

10-497102-6F SHEET

B 10-497102-6

Компания «Life Electronics» занимается поставками электронных компонентов импортного и отечественного производства от производителей и со складов крупных дистрибьюторов Европы, Америки и Азии.

С конца 2013 года компания активно расширяет линейку поставок компонентов по направлению коаксиальный кабель, кварцевые генераторы и конденсаторы (керамические, пленочные, электролитические), за счёт заключения дистрибьюторских договоров

Мы предлагаем:

- Конкурентоспособные цены и скидки постоянным клиентам.
- Специальные условия для постоянных клиентов.
- Подбор аналогов.
- Поставку компонентов в любых объемах, удовлетворяющих вашим потребностям.
- Приемлемые сроки поставки, возможна ускоренная поставка.
- Доставку товара в любую точку России и стран СНГ.
- Комплексную поставку.
- Работу по проектам и поставку образцов.
- Формирование склада под заказчика.
- Сертификаты соответствия на поставляемую продукцию (по желанию клиента).
- Тестирование поставляемой продукции.
- Поставку компонентов, требующих военную и космическую приемку.
- Входной контроль качества.
- Наличие сертификата ISO.

В составе нашей компании организован Конструкторский отдел, призванный помогать разработчикам, и инженерам.

Конструкторский отдел помогает осуществить:

- Регистрацию проекта у производителя компонентов.
- Техническую поддержку проекта.
- Защиту от снятия компонента с производства.
- Оценку стоимости проекта по компонентам.
- Изготовление тестовой платы монтаж и пусконаладочные работы.



Тел: +7 (812) 336 43 04 (многоканальный)

Email: org@lifeelectronics.ru