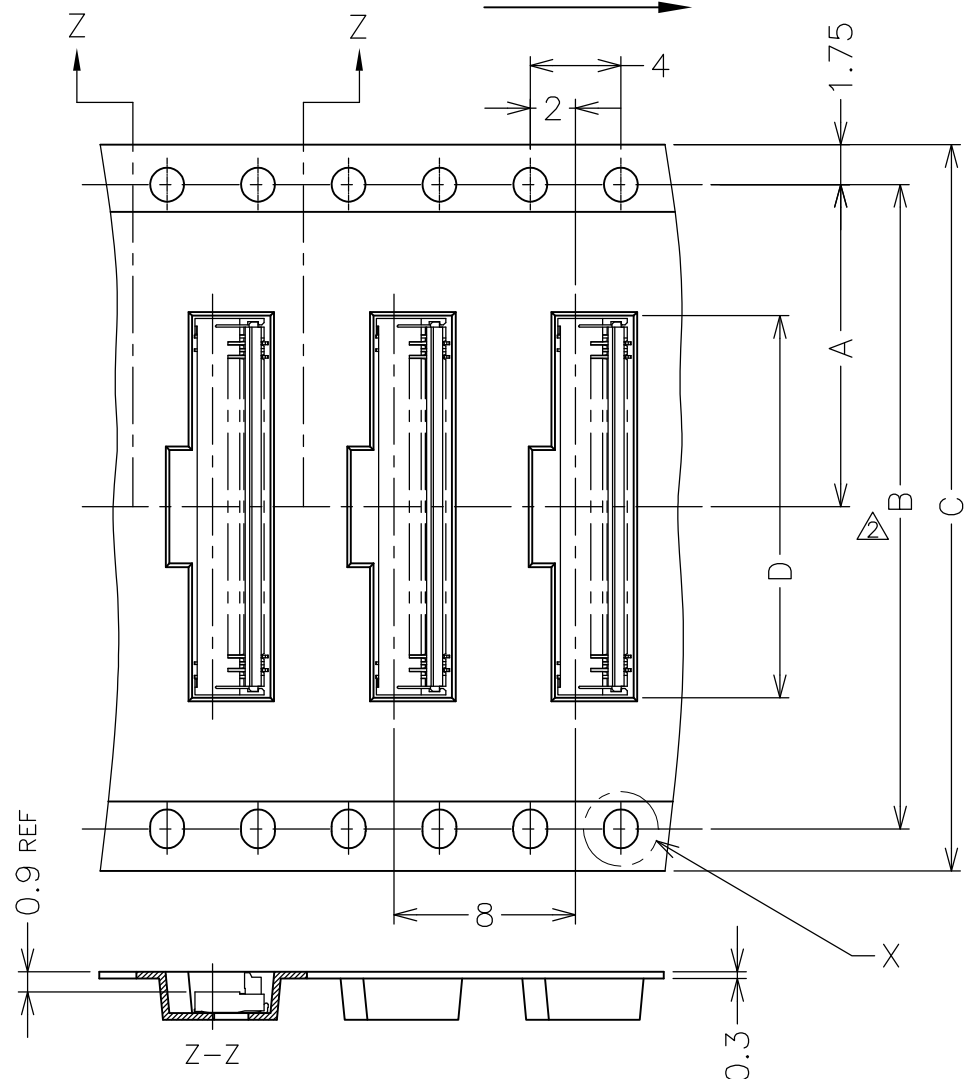


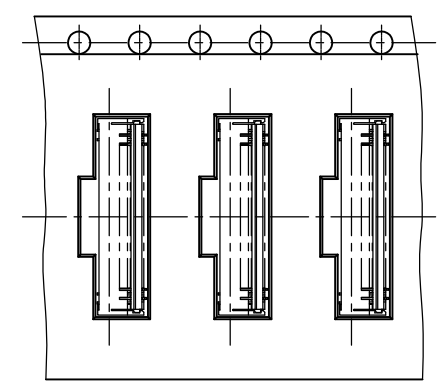
THIS DRAWING IS UNPUBLISHED. RELEASED FOR PUBLICATION  
 © COPYRIGHT - By - ALL RIGHTS RESERVED.

| LOC | DIST | REVISIONS |     |                           |         |     |      |
|-----|------|-----------|-----|---------------------------|---------|-----|------|
| J   | -    | P         | LTR | DESCRIPTION               | DATE    | DWN | APVD |
|     |      | H         |     | REVISED PER ECR-11-008941 | 28JUL11 | T.T | T.M  |

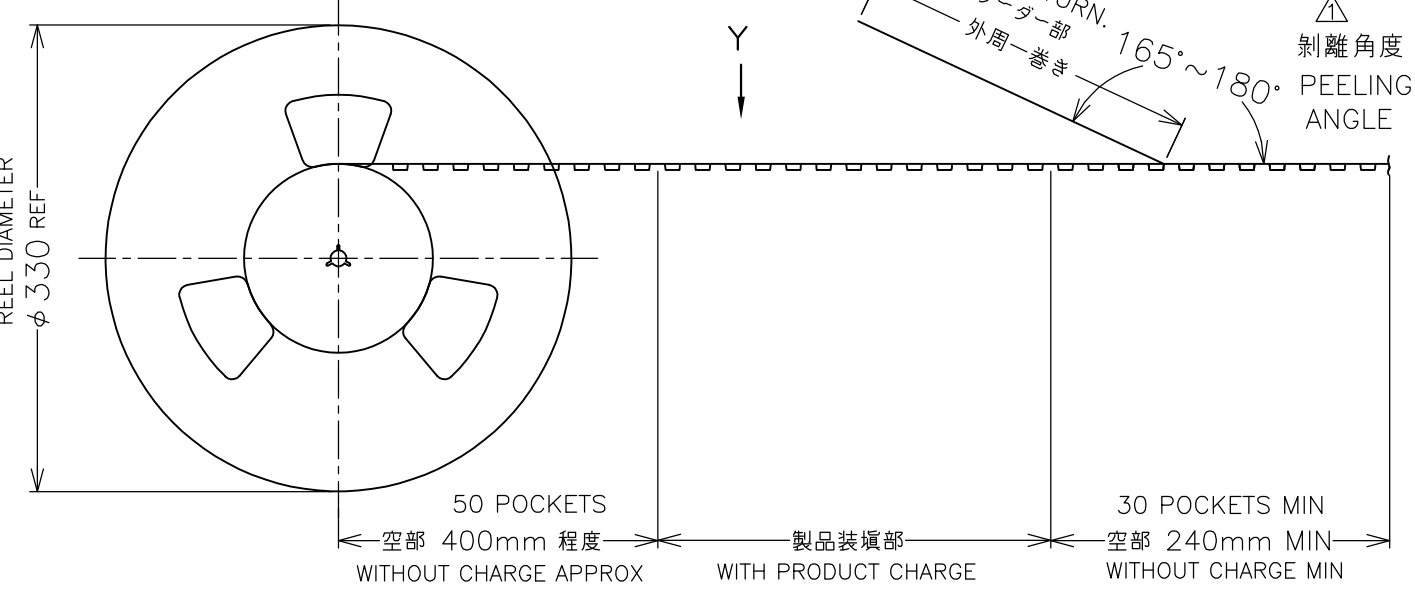
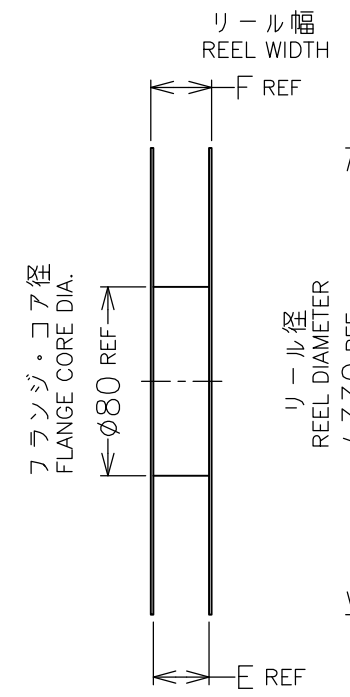
リール引出し方向  
DIRECTION OFF TOP OF REEL



VIEW Y (NTS)  
テープ幅32mm以上に適用  
APPLIED TAPE WIDTH 32MM, MORE.

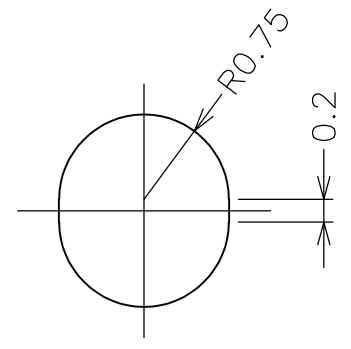


VIEW Y (2/1)  
テープ幅12mm, 16mm, 24mmに適用  
APPLIED TAPE WIDTH 12MM, 16MM AND 24MM.



- △1 GENERAL TOLERANCE  
10 ≧ : ±0.2  
30 ≧ > 10 : ±0.25  
100 ≧ > 30 : ±0.3  
ANGLES: ±3°
- △2 DIM. B AND DETAIL "X" APPLIED  
TAPE WIDE, 32mm MORE.

- △1 一般公差  
10以下: ±0.2  
10を越え 30以下: ±0.25  
30を越え 100以下: ±0.3  
角 度: ±3°
- △2 B寸法及び"X"詳細図は、  
テープ幅32mm以上に適用



DETAIL X (NTS)

| STATUS   | CONNECTOR WEIGHT | F      | E    | D    | C    | B  | A | 数量 (ヶ) | POS.(N) | EMBOSS TAPE PACKAGING PART NUMBER |             |
|----------|------------------|--------|------|------|------|----|---|--------|---------|-----------------------------------|-------------|
| OBSOLETE | AVAILABLE        | 0.089g | 30.4 | 24.4 | 15.0 | 24 | — | 11.5   | 3000    | 45                                | 1-2013928-8 |
|          | AVAILABLE        | 0.085g | 30.4 | 24.4 | 14.4 | 24 | — | 11.5   | 3000    | 43                                | 1-2013928-7 |
|          | AVAILABLE        | 0.081g | 30.4 | 24.4 | 13.8 | 24 | — | 11.5   | 3000    | 41                                | 1-2013928-6 |
|          | AVAILABLE        | 0.077g | 30.4 | 24.4 | 13.2 | 24 | — | 11.5   | 3000    | 39                                | 1-2013928-5 |
|          | AVAILABLE        | 0.074g | 30.4 | 24.4 | 12.6 | 24 | — | 11.5   | 3000    | 37                                | 1-2013928-4 |
|          | AVAILABLE        | 0.066g | 30.4 | 24.4 | 11.4 | 24 | — | 11.5   | 3000    | 33                                | 1-2013928-2 |
|          | AVAILABLE        | 0.055g | 30.4 | 24.4 | 9.6  | 24 | — | 11.5   | 3000    | 27                                | 2013928-9   |
|          | AVAILABLE        | 0.052g | 22.4 | 16.4 | 9.0  | 16 | — | 7.5    | 3000    | 25                                | 2013928-8   |

THIS DRAWING IS A CONTROLLED DOCUMENT.

DWN: Y.KODAIRA 24MAR2008  
 CHK: T.KUSUHARA 25MAR2008  
 APVD: T.KUSUHARA 25MAR2008

TE Connectivity

0.3FPC Narrow BF-U  
0.9mmH, 3.8mmW  
GOLD PLATE

108-78574  
411-78318

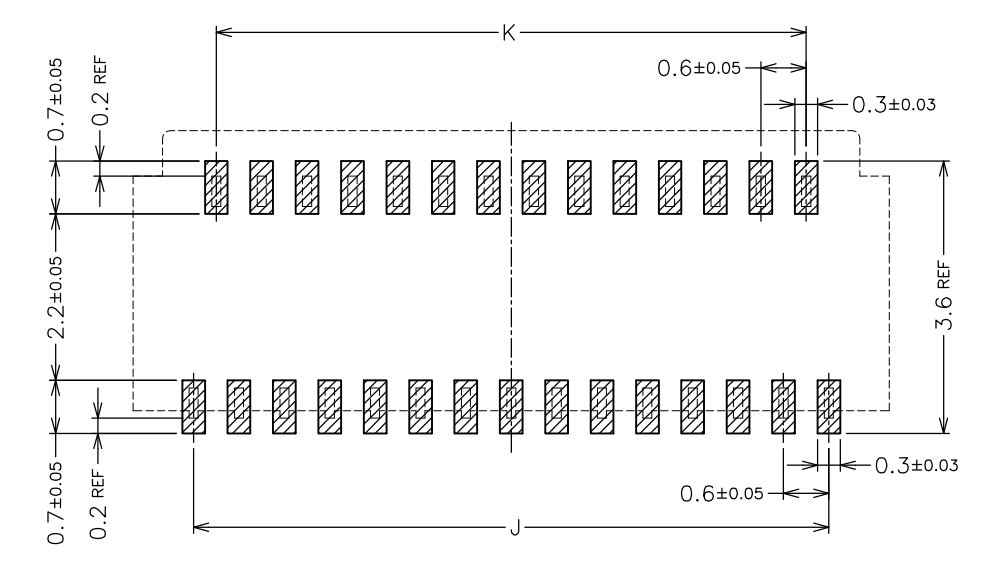
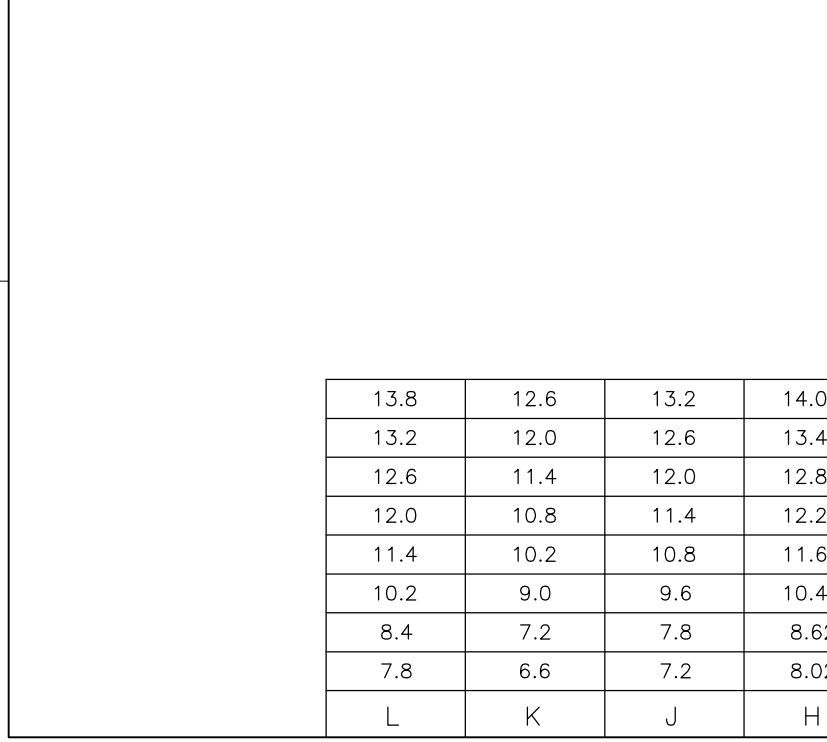
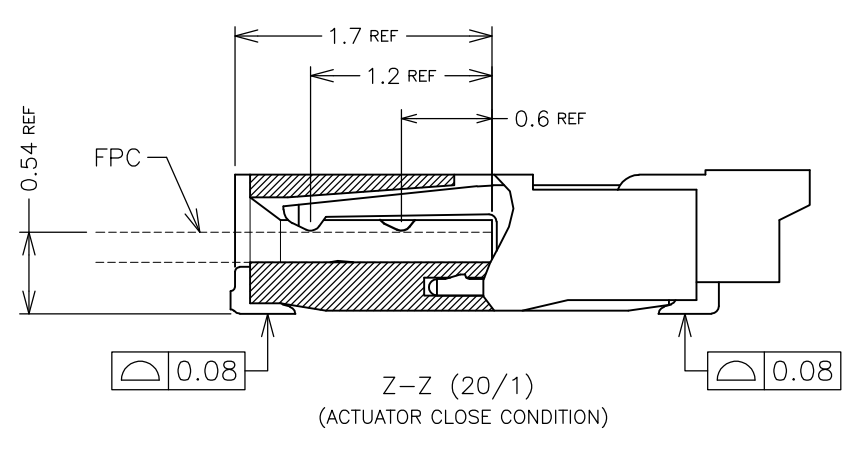
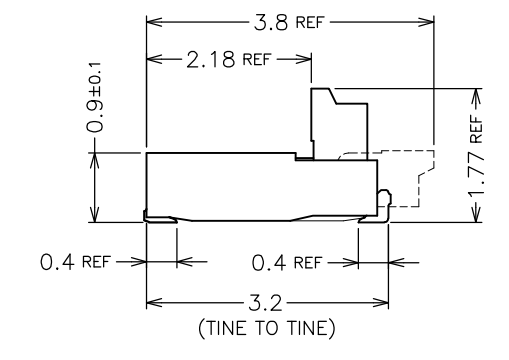
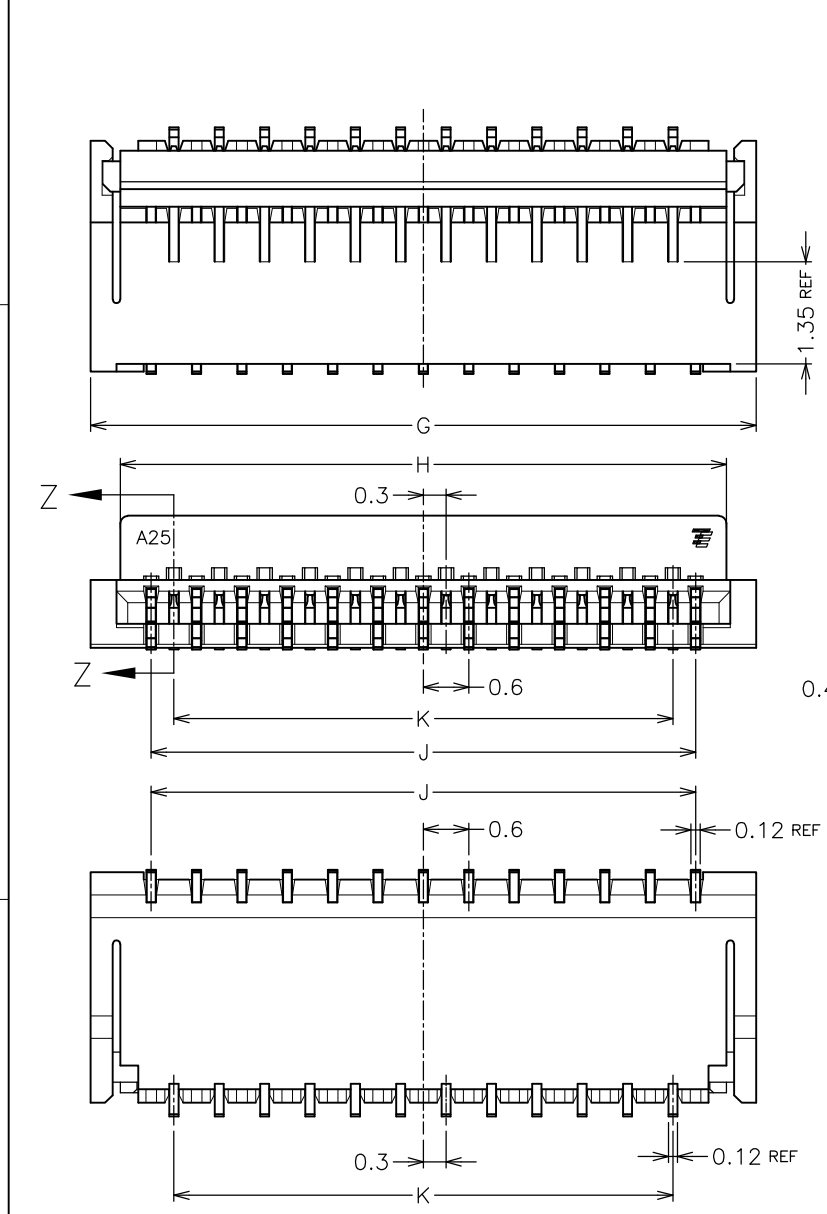
WEIGHT: SEE TABLE

SIZE: A3 CAGE CODE: 00779 DRAWING NO: C-2013928

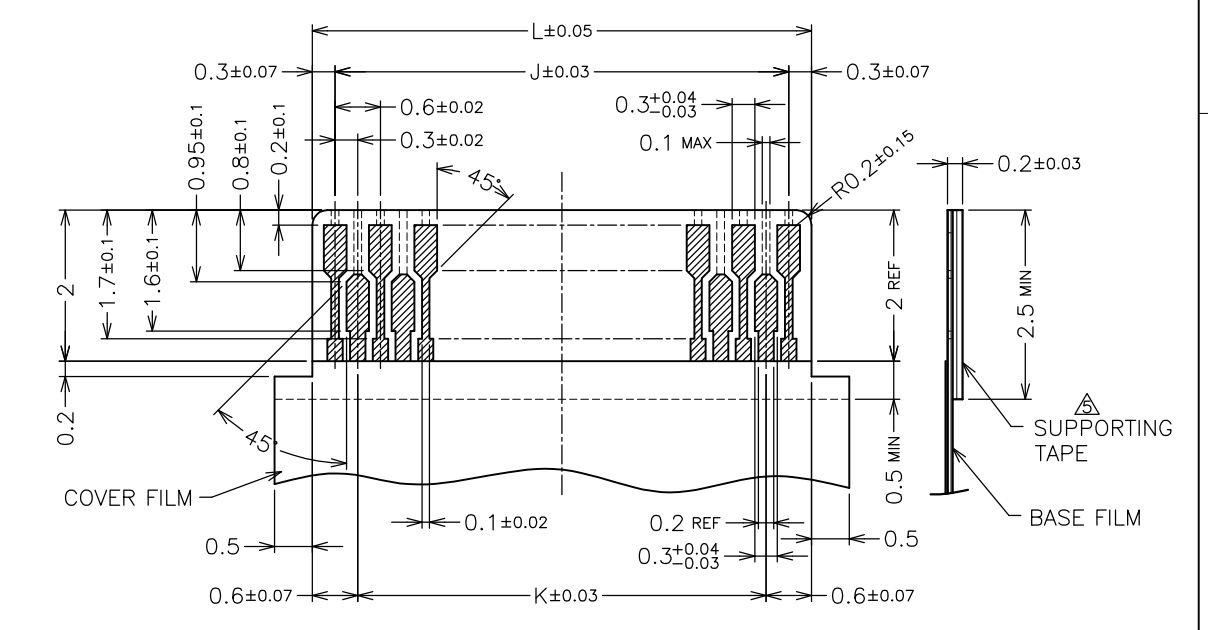
CUSTOMER DRAWING SCALE: NTS SHEET: 1 OF 2 REV: H

THIS DRAWING IS UNPUBLISHED. RELEASED FOR PUBLICATION  
 © COPYRIGHT - By - ALL RIGHTS RESERVED.

| LOC | DIST | REVISIONS |     |             |      |     |      |
|-----|------|-----------|-----|-------------|------|-----|------|
| J   | -    | P         | LTR | DESCRIPTION | DATE | DWN | APVD |
|     |      | -         |     | SEE SHEET 1 | -    | -   | -    |



RECOMMENDED PCB PATTERN DIMENSION (10/1)



RECOMMENDED FPC PATTERN DIMENSION (10/1)  
 CONDUCTOR : GOLD OVER NICKEL PLATING (Au 0.1μm MIN.)

- △ MATERIAL  
 HOUSING : THERMO PLASTIC  
 ACTUATOR : THERMO PLASTIC  
 FRONT CONTACT : COPPER ALLOY  
 REAR CONTACT : COPPER ALLOY
- △ FINISH  
 FRONT CONTACT : GOLD OVER NICKEL PLATING  
 REAR CONTACT : GOLD OVER NICKEL PLATING
- △ THE SUPPORTING TAPE OF FPC IS RECOMMENDED TO USE THE POLYIMIDE OR THE EQUIVALENT MATERIAL OF THE THICKNESS OF 50μm OR MORE.
- △ 材質  
 ハウジング : 耐熱樹脂  
 アクチュエーター : 耐熱樹脂  
 フロントコンタクト : 銅合金  
 リアコンタクト : 銅合金
- △ めっき  
 フロントコンタクト : 金めっき(ニッケル下地めっき)  
 リアコンタクト : 金めっき(ニッケル下地めっき)
- △ FPCの補強板には、厚さ50μm以上のポリイミドまたは相当材の使用を推奨する。

|      |      |      |       |      |      |                |
|------|------|------|-------|------|------|----------------|
| 13.8 | 12.6 | 13.2 | 14.02 | 14.8 | 45   | 1-2013928-8    |
| 13.2 | 12.0 | 12.6 | 13.42 | 14.2 | 43   | 1-2013928-7    |
| 12.6 | 11.4 | 12.0 | 12.82 | 13.6 | 41   | 1-2013928-6    |
| 12.0 | 10.8 | 11.4 | 12.22 | 13.0 | 39   | 1-2013928-5    |
| 11.4 | 10.2 | 10.8 | 11.62 | 12.4 | 37   | 1-2013928-4    |
| 10.2 | 9.0  | 9.6  | 10.42 | 11.2 | 33   | 1-2013928-2    |
| 8.4  | 7.2  | 7.8  | 8.62  | 9.4  | 27   | 2013928-9      |
| 7.8  | 6.6  | 7.2  | 8.02  | 8.8  | 25   | 2013928-8      |
| L    | K    | J    | H     | G    | POS. | CONN. PART No. |

THIS DRAWING IS A CONTROLLED DOCUMENT.

|                   |  |                  |   |           |            |               |     |
|-------------------|--|------------------|---|-----------|------------|---------------|-----|
| DIMENSIONS:<br>mm | TOLERANCES UNLESS OTHERWISE SPECIFIED:<br>0 PLC ± 0.3<br>1 PLC ± 0.3<br>2 PLC ± 0.3<br>3 PLC ± 0.3<br>4 PLC ± 0.3<br>ANGLES ± 3° | DWN              | TE Connectivity<br>NAME<br>0.3FPC Narrow BF-U<br>0.9mmH, 3.8mmW<br>GOLD PLATE |           |            |               |     |
|                   | MATERIAL   | CHK              |   |           |            |               |     |
|                   | FINISH   | APVD             |   |           |            |               |     |
|                   |  | PRODUCT SPEC     |   |           |            |               |     |
|                   |  | APPLICATION SPEC |   |           |            |               |     |
|                   |  | WEIGHT           | SIZE  | CAGE CODE | DRAWING NO | RESTRICTED TO |     |
|                   |  |                  | A3  | 00779     | C-2013928  | -             |     |
|                   |  |                  | CUSTOMER DRAWING  |           | SCALE      | SHEET         | REV |
|                   |  |                  |   |           | 10:1       | 2 OF 2        | H   |

Компания «Life Electronics» занимается поставками электронных компонентов импортного и отечественного производства от производителей и со складов крупных дистрибьюторов Европы, Америки и Азии.

С конца 2013 года компания активно расширяет линейку поставок компонентов по направлению коаксиальный кабель, кварцевые генераторы и конденсаторы (керамические, пленочные, электролитические), за счёт заключения дистрибьюторских договоров

Мы предлагаем:

- Конкуренспособные цены и скидки постоянным клиентам.
- Специальные условия для постоянных клиентов.
- Подбор аналогов.
- Поставку компонентов в любых объемах, удовлетворяющих вашим потребностям.
- Приемлемые сроки поставки, возможна ускоренная поставка.
- Доставку товара в любую точку России и стран СНГ.
- Комплексную поставку.
- Работу по проектам и поставку образцов.
- Формирование склада под заказчика.
- Сертификаты соответствия на поставляемую продукцию (по желанию клиента).
- Тестирование поставляемой продукции.
- Поставку компонентов, требующих военную и космическую приемку.
- Входной контроль качества.
- Наличие сертификата ISO.

В составе нашей компании организован Конструкторский отдел, призванный помогать разработчикам, и инженерам.

Конструкторский отдел помогает осуществить:

- Регистрацию проекта у производителя компонентов.
- Техническую поддержку проекта.
- Защиту от снятия компонента с производства.
- Оценку стоимости проекта по компонентам.
- Изготовление тестовой платы монтаж и пусконаладочные работы.



Тел: +7 (812) 336 43 04 (многоканальный)

Email: [org@lifeelectronics.ru](mailto:org@lifeelectronics.ru)