

**Plastic Hoods IP67 Waterproof  
with Low Hood Body**  
*Kunststoffhauben IP67, wasserdicht  
mit geringer Bauhöhe*



Waterproof plastic hoods from the FWA series  
*Wasserdichte Kunststoffhauben der Serie FWA*



Shielded waterproof plastic hoods from the FWA  
*Abgeschirmte wasserdichte Kunststoffhauben der Serie FWA*

**Straight Cable Outlet**

**Gerader Kabelausgang**

**Advantages and Special Features**

- Simple sealing of non-waterproof connections
- Waterproof according to IP67 when assembled
- Low hood body
- Complete set, including locking screws
- Captive locking screws
- Metallised version has EMV/EMC protection
- Disassembly with a screwdriver (no special tools required)
- Straight cable outlet with strain relief
- Hood shells are supplied with indents for positioning when mounting hoods

**Vorteile und Merkmale im Überblick**

- einfaches Abdichten von nicht wasserdichten Steckverbindungen
- wasserdicht nach IP67 im montierten Zustand
- geringe Bauhöhe
- Komplett-Bausatz incl. Verriegelungsschrauben
- Verriegelungsschrauben unverlierbar
- metallisierte Ausführung mit EMV-Schutz
- Ausbau des Steckverbinders mit Schraubendreher (kein Spezialwerkzeug)
- gerader Kabelausgang mit Zugentlastung
- Haubengehäuse mit Tastnoppen zur Lageorientierung beim Stecken der Hauben

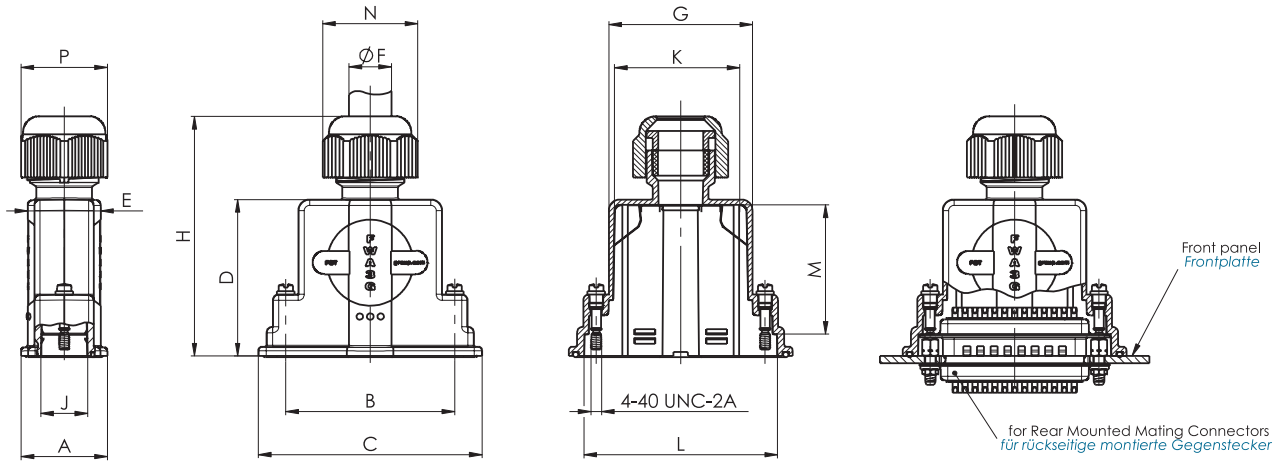


**Dimensions**

**FWA...G and FWA...G-K201, for Rear-Mounted Mating Connectors and Housing Thickness 0.039" - 0.079"**

**Abmessungen**

**FWA...G und FWA...G-K201, für rückseitig montierten Gegenstecker und Gehäusewandstärke 1 - 2 mm**



**Shell Sizes and Order-Information**

**Gehäusegrößen und Bestellinformationen**

Order- No.	Features <i>Merkmale</i>	Shell Size / for No. of Contacts	A	B	C	D	E	oF Cable ø Kabel ø	G	H	J	K	L	M	N	P
Bestell- nummer		Gehäusegröße / für Polzahl	(±0,012)	(±0,004)	(±0,012)	(±0,012)	(±0,012)	min. - max.	(±0,012)	min. - max.	(±0,012)	(±0,012)	(±0,012)	(±0,020)	(±0,020)	
FWA1G*		1 / 9	20,2 (0,795)	25,0 (0,984)	39,8 (1,567)	36,4 (1,433)	16,5 (0,650)	6,0 - 8,0 (0,236) - (0,315)	20,0 (0,787)	54,0 - 57,5 (2,126) - (2,264)	13,0 (0,512)	17,0 (0,669)	32,4 (1,276)	28,8 (1,134)	22,1 (0,870)	SW20
FWA2G*		2 / 15	20,2 (0,795)	33,3 (1,311)	48,5 (1,909)	36,4 (1,433)	16,5 (0,650)	6,0 - 8,0 (0,236) - (0,315)	28,0 (1,102)	54,0 - 58,0 (2,126) - (2,283)	13,0 (0,512)	25,0 (0,984)	41,1 (1,618)	28,8 (1,134)	26,6 (1,047)	SW24
FWA2G-K201*	Large cable outlet <i>gr. Kabelausgang</i>	2 / 15	20,2 (0,795)	33,3 (1,311)	48,5 (1,909)	36,4 (1,433)	16,5 (0,650)	8,0 - 10,5 (0,315) - (0,413)	28,0 (1,102)	54,0 - 58,0 (2,126) - (2,283)	13,0 (0,512)	25,0 (0,984)	41,1 (1,618)	28,8 (1,134)	26,6 (1,047)	SW24
FWA3G*		3 / 25	24,0 (0,945)	47,0 (1,850)	62,3 (2,453)	43,6 (1,717)	20,3 (0,799)	8,0 - 10,5 (0,315) - (0,413)	40,0 (1,575)	63,0 - 66,5 (2,480) - (2,618)	13,0 (0,512)	37,0 (1,457)	53,8 (2,118)	36,0 (1,417)	26,6 (1,047)	SW24
FWA3G-K201*	Large cable outlet <i>gr. Kabelausgang</i>	3 / 25	24,0 (0,945)	47,0 (1,850)	62,3 (2,453)	43,6 (1,717)	20,3 (0,799)	10,5 - 12,0 (0,413) - (0,472)	40,0 (1,575)	63,0 - 66,5 (2,480) - (2,618)	13,0 (0,512)	37,0 (1,457)	53,8 (2,118)	36,0 (1,417)	26,6 (1,047)	SW24
FWA4G*		4 / 37	24,0 (0,945)	63,5 (2,500)	78,6 (3,094)	52,1 (2,051)	20,3 (0,799)	8,0 - 10,5 (0,315) - (0,413)	56,2 (2,213)	71,5 - 75,0 (2,815) - (2,953)	13,0 (0,512)	53,2 (2,094)	71,1 (2,799)	44,5 (1,752)	26,6 (1,047)	SW24
FWA4G-K201*	Large cable outlet <i>gr. Kabelausgang</i>	4 / 37	24,0 (0,945)	63,5 (2,500)	78,6 (3,094)	52,1 (2,051)	20,3 (0,799)	10,5 - 12,0 (0,413) - (0,472)	56,2 (2,213)	71,5 - 75,0 (2,815) - (2,953)	13,0 (0,512)	53,2 (2,094)	71,1 (2,799)	44,5 (1,752)	26,6 (1,047)	SW24
FWA5G*		5 / 50	27,6 (1,087)	61,1 (2,406)	75,7 (2,980)	52,1 (2,051)	22,0 (0,866)	9,0 - 11,0 (0,354) - (0,433)	55,5 (2,185)	73,5 - 78,5 (2,894) - (3,091)	16,0 (0,630)	52,2 (2,055)	68,0 (2,677)	44,5 (1,752)	32,1 (1,264)	SW29
FWA5G-K201*	Large cable outlet <i>gr. Kabelausgang</i>	5 / 50	27,6 (1,087)	61,1 (2,406)	75,7 (2,980)	52,1 (2,051)	22,0 (0,866)	11,0 - 14,0 (0,433) - (0,551)	55,5 (2,185)	73,5 - 78,5 (2,894) - (3,091)	16,0 (0,630)	52,2 (2,055)	68,0 (2,677)	44,5 (1,752)	32,1 (1,264)	SW29

Dimensions in mm (inch) - Abmessungen in mm (inch)

\* For individual packing, please add the suffix **E** to each order no. e.g. **FWA2GE**.

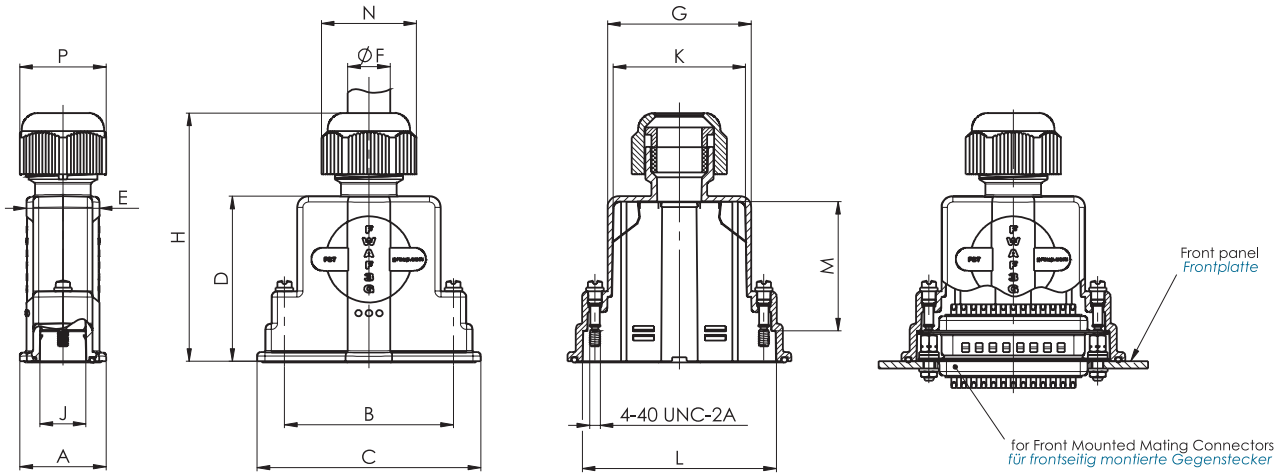
\* Für einzeln verpackt **E** anhängen z. B. **FWA2GE**.

**Dimensions**

**FWAF...G and FWAF...G-K201, for Front-Mounted Mating Connectors**

**Abmessungen**

**FWAF...G und FWAF...G-K201, für frontseitig montierten Gegenstecker**



**Shell Sizes and Order-Information**

**Gehäusegrößen und Bestellinformationen**

Order-No.	Features	Shell Size / for	A	B	C	D	E	øF	G	H	J	K	L	M	N	P
Bestell- nummer	Merkmale	No. of Contacts Gehäusegröße / für Polzahl	±0,3 (±0,012)	±0,1 (±0,004)	±0,3 (±0,012)	±0,3 (±0,012)	±0,3 (±0,012)	Cable diameter Kabeldurchmesser		±0,3 (±0,012)	±0,3 (±0,012)	±0,3 (±0,012)	±0,3 (±0,012)	±0,5 (±0,020)	±0,5 (±0,020)	
								min.	max.							
FWAF1G*		1 / 9	20,2 (0,795)	25,0 (0,984)	39,8 (1,567)	38,8 (1,528)	16,5 (0,650)	6,0 - 8,0 (0,236 - (0,315))	20,0 (0,787)	56,5 - 59,5 (2,224 - (2,343))	13,0 (0,512)	17,0 (0,669)	32,4 (1,276)	28,8 (1,134)	22,1 (0,870)	SW20
FWAF2G*		2 / 15	20,2 (0,795)	33,3 (1,311)	48,5 (1,909)	38,8 (1,528)	16,5 (0,650)	6,0 - 8,0 (0,236 - (0,315))	28,0 (1,102)	56,5 - 60,0 (2,224 - (2,362))	13,0 (0,512)	25,0 (0,984)	41,1 (1,618)	28,8 (1,134)	26,6 (1,047)	SW24
FWAF2G-K201*	Large cable outlet gr. Kabelausgang	2 / 15	20,2 (0,795)	33,3 (1,311)	48,5 (1,909)	38,8 (1,528)	16,5 (0,650)	8,0 - 10,5 (0,315 - (0,413))	28,0 (1,102)	56,5 - 60,0 (2,224 - (2,362))	13,0 (0,512)	25,0 (0,984)	41,1 (1,618)	28,8 (1,134)	26,6 (1,047)	SW24
FWAF3G*		3 / 25	24,0 (0,945)	47,0 (1,850)	62,3 (2,453)	46,0 (1,811)	20,3 (0,799)	8,0 - 10,5 (0,315 - (0,413))	40,0 (1,575)	64,5 - 68,0 (2,539 - (2,677))	13,0 (0,512)	37,0 (1,457)	53,8 (2,118)	36,0 (1,417)	26,6 (1,047)	SW24
FWAF3G-K201*	Large cable outlet gr. Kabelausgang	3 / 25	24,0 (0,945)	47,0 (1,850)	62,3 (2,453)	46,0 (1,811)	20,3 (0,799)	10,5 - 12,0 (0,413 - (0,472))	40,0 (1,575)	64,5 - 68,0 (2,539 - (2,677))	13,0 (0,512)	37,0 (1,457)	53,8 (2,118)	36,0 (1,417)	26,6 (1,047)	SW24
FWAF4G*		4 / 37	24,0 (0,945)	63,5 (2,500)	78,6 (3,094)	54,5 (2,146)	20,3 (0,799)	8,0 - 10,5 (0,315 - (0,413))	56,2 (2,213)	74,0 - 78,5 (2,913 - (3,091))	13,0 (0,512)	53,2 (2,094)	71,1 (2,799)	44,5 (1,752)	26,6 (1,047)	SW24
FWAF4G-K201*	Large cable outlet gr. Kabelausgang	4 / 37	24,0 (0,945)	63,5 (2,500)	78,6 (3,094)	54,5 (2,146)	20,3 (0,799)	10,5 - 12,0 (0,413 - (0,472))	56,2 (2,213)	74,0 - 78,5 (2,913 - (3,091))	13,0 (0,512)	53,2 (2,094)	71,1 (2,799)	44,5 (1,752)	26,6 (1,047)	SW24
FWAF5G*		5 / 50	27,6 (1,087)	61,1 (2,406)	75,7 (2,980)	54,5 (2,146)	22,0 (0,866)	9,0 - 11,0 (0,354 - (0,433))	55,5 (2,185)	76,0 - 81,0 (2,992 - (3,189))	16,0 (0,630)	52,2 (2,055)	68,0 (2,677)	44,5 (1,752)	32,1 (1,264)	SW29
FWAF5G-K201*	Large cable outlet gr. Kabelausgang	5 / 50	27,6 (1,087)	61,1 (2,406)	75,7 (2,980)	54,5 (2,146)	22,0 (0,866)	11,0 - 14,0 (0,433 - (0,551))	55,5 (2,185)	76,0 - 81,0 (2,992 - (3,189))	16,0 (0,630)	52,2 (2,055)	68,0 (2,677)	44,5 (1,752)	32,1 (1,264)	SW29

Dimensions in mm (inch) - Abmessungen in mm (inch)

\* For individual packing, please add the suffix **E** to each order no. e.g. **FWAF2-K201E**.










\* Für einzeln verpackt **E** anhängen z. B. **FWAF2-K201E**



**Technical Data**  
**Technische Daten**

	<b>FWA Standard Plastic Hood</b> <i>FWA Kunststoffhaube Standard</i>	<b>FWA Shielded Plastic Hood</b> <i>FWA Kunststoffhaube, abgeschirmt</i>
<b>Material and platings</b>	PC+ABS, flame-retardant according to UL94V-0	ABS, flame-retardant according to UL94V-0; nickel plating over Cu (Partly PC + ABS. More detailed information available on request.)
<b>Material und Oberfläche</b>	<i>PC+ABS, selbstverlöschend entsprechend UL94V-0</i>	<i>ABS, selbstverlöschend entsprechend UL94V-0; metallisiert: Ni über Cu (zum Teil PC + ABS, genaue Informationen auf Anfrage)</i>
<b>Temperature range</b>	-35 °C bis 120 °C (-31 °F to 203 °F)	-25 °C bis 70 °C (-13 °F to 158 °F)
<b>Temperaturbereich</b>	<i>-35 °C bis 120 °C</i>	<i>-25 °C bis 70 °C</i>
<b>Max. torque</b>	40 Ncm (0,295 fl.lb.)	40 Ncm (0,295 fl.lb.)
<b>max. Anzugsmoment</b>	<i>40 Ncm</i>	<i>40 Ncm</i>
<b>Colour / Plating</b>	black	nickel
<b>Farbe / Oberfläche</b>	<i>schwarz</i>	<i>vernickelt</i>

**Delivery Quantity**  
**Lieferumfang**

		<b>FWA1... - FWA5...</b>	<b>FWAF1... - FWAF5...</b>
<b>Main body of hood</b> <i>Haubenkörper</i>		1	1
<b>Hood shell nut (premounted)</b> <i>Gehäusemutter (vormontiert)</i>		1	1
<b>Seal (premounted)</b> <i>Dichtung (vormontiert)</i>		1	1
<b>Pressure washer (premounted)</b> <i>Druckscheibe (vormontiert)</i>		1	1
<b>Locking screw with o-ring seal (premounted)</b> <i>Verriegelungsschraube mit O-Ring (vormontiert)</i>		2	2
<b>O-ring seal (premounted)</b> <i>O-Ring (vormontiert)</i>		1	1
<b>Cable clamp</b> <i>Kabelklemme</i>		2	2
<b>Cable clamp screw</b> <i>Kabelklemmschraube</i>		2	2
<b>Shielding plate (premounted)</b> <i>Schirmblech (vormontiert)</i>		1	1

**Hood Assembly**  
**Haubenaufbau**

**Packing Unit**  
**Verpackungseinheit**

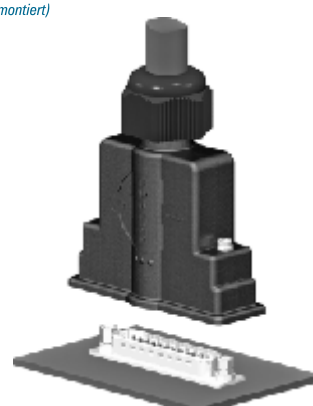
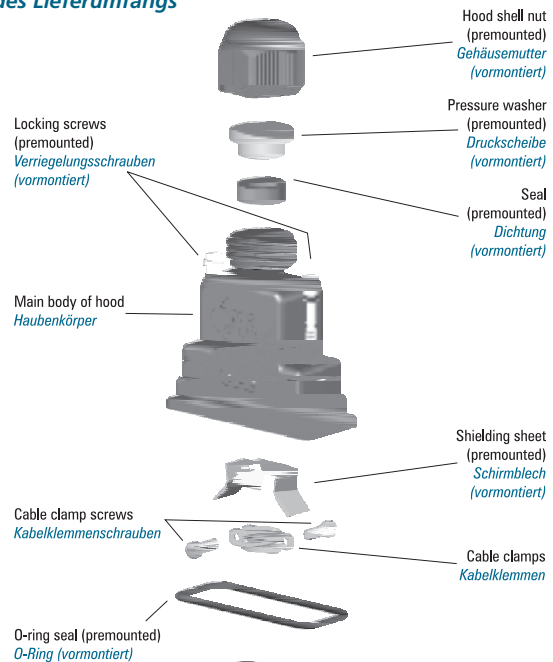


Please see page 387  
*siehe Seite 387*



Application example for rear mounted Mating Connector  
*Einsatzbeispiel für rückseitig montierten Gegenstecker*

**Hood Assembly and Exemplary Demonstration of Delivery Quantity**  
**Haubenaufbau und beispielhafte Darstellung des Lieferumfangs**



Application example for rear front Mating Connector  
*Einsatzbeispiel für frontseitig montierten Gegenstecker*

**Accessories**  
**Zubehör**

Order No. <i>Bestellnummer</i>	Description <i>Beschreibung</i>	
FRS1/5-K1449...	Knurled thumb screw <i>Rändelschraube</i>	Thread 4-40 UNC, M3 <i>Gewinde 4-40 UNC, M3</i>
FRSK1/5-K1449...	Knurled thumb screw with plastic cap <i>Rändelschraube mit Kunststoffkappe</i>	Thread 4-40 UNC, M3 <i>Gewinde 4-40 UNC, M3</i>

**Ordering Example:**

For the shielded version, please add the suffix **A** to each hood type. **FWA** hood, rear mounting, shell size 2 (hood type **FWA2**), straight cable outlet (**G**), shielded version (**A**), individual packing (**E**). **Order Number: FWA2GAE**

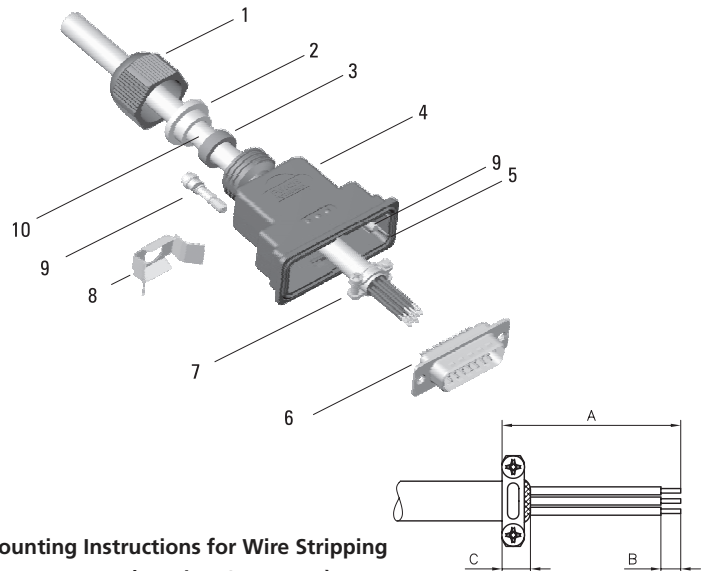
**Bestellbeispiel**

Für die abgeschirmte Version muss an den Haubentyp der Zusatz **A** angehängt werden. **FWA** Haube für rückseitige Montage, Gehäusegröße 2 (Haubentyp **FWA2**), gerader Kabelausgang (**G**), abgeschirmte Version (**A**), einzeln verpackt (**E**). **Bestellnummer: FWA2GAE**

**Mounting Diagram**  
**Montageschema**

No. Nr.	Component	Bauteile
1	Hood shell nut	<i>Gehäusemutter*</i>
2	Pressure washer	<i>Druckscheibe*</i>
3	Seal	<i>Dichtung*</i>
4	Main body of hood with premounted O-ring seal	<i>Haubenkörper mit vormontiertem O-Ring</i>
5	O-ring seal	<i>O-Ring*</i>
6	D-Sub connector	<i>D-Sub Steckverbinder</i>
7	Cable clamp	<i>Kabelklemme</i>
8	Shielding plate	<i>Schirmblech*</i>
9	Locking screw	<i>Verriegelungsschraube*</i>
10	Cable	<i>Kabel</i>

\* Premounted \* *vormontiert*



**Mounting Instructions for Wire Stripping**  
**(Rear-Mounted Mating Connector)**  
**Montagehinweise Abisolierung Kabel**  
**(rückseitig montierten Gegenstecker)**

Order Number <i>Bestellnummer</i>	A	B	C
<b>FWA1G, FWA1G-K201</b>	23,0	3,0	- 3,5 5,0
<b>FWA2G, FWA2G-K201</b>	(0.906)	(0.118)	(0.138) (0.197)
<b>FWA3G, FWA3G-K201</b>	50,0	3,0	- 3,5 5,0
	(1.969)	(0.118)	(0.138) (0.197)
<b>FWA4G, FWA4G-K201</b>	65,0	3,0	- 3,5 5,0
<b>FWA5G, FWA5G-K201</b>	(2.559)	(0.118)	(0.138) (0.197)

Dimensions in mm (inch) - *Abmessungen in mm (inch)*

The dimensions are recommendations for the stripping of cable. Strip cable and leads according to the sketch. The peeled back cable braiding must not extend over the cable clamp in order not to damage the gasket or to impair its performance.

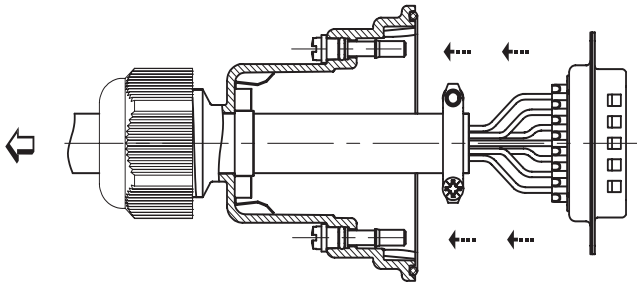
**Mounting Instructions for Wire Stripping**  
**(Front-Mounted Mating Connector)**  
**Montagehinweise Abisolierung Kabel**  
**(frontseitig montierten Gegenstecker)**

Order Number <i>Bestellnummer</i>	A	B	C
<b>FWAF1G, FWAF1G-K201</b>	28,0	3,0	- 3,5 5,0
<b>FWAF2G, FWAF2G-K201</b>	(1.102)	(0.118)	(0.138) (0.197)
<b>FWAF3G, FWAF3G-K201</b>	55,0	3,0	- 3,5 5,0
	(2.165)	(0.118)	(0.138) (0.197)
<b>FWAF4G, FWAF4G-K201</b>	70,0	3,0	- 3,5 5,0
<b>FWAF5G, FWAF5G-K201</b>	(2.756)	(0.118)	(0.138) (0.197)

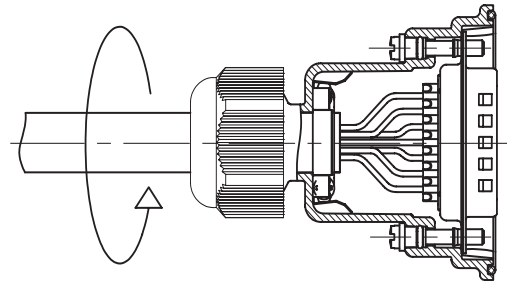
Dimensions in mm (inch) - *Abmessungen in mm (inch)*

*Die Maße sind Empfehlungen für die Abisolierung des Kabels. Kabel und Adern nach Skizze abisolieren. Der zurückgelegte Geflechtschirm des Kabels darf nicht über die Kabelklemme hinausragen, um den Dichtring nicht zu beschädigen oder in seiner Wirkung zu beeinträchtigen.*

Mounting Instructions for Connecting the Cable Braiding  
Montagehinweise Verbindung der Kabelschirmung



Before stripping the cable, insert into the hood. Clamp the cable and attach the connector. The peeled back cable braiding must not extend over the cable clamp, in order not to damage the gasket or to impair its performance. Pull back the cable until the cable clamp snaps into the shielding plate. Mount the connector with the holding caps. Seal the cable outlet by screwing on the shell screw.



*Das Kabel vor dem Abisolieren in die Haube einführen. Kabelklemmen und Steckverbinder montieren bzw. konfektionieren. Das zurückgelegte Abschirmgeflecht des Kabels darf nicht über die Kabelklemme hinausragen, um den Dichtring nicht zu beschädigen oder in seiner Wirkung zu beeinträchtigen. Das Kabel zurückziehen, bis die Kabelklemme in das Schirmblech einrastet. Den Steckverbinder in die Haube einrasten. Abdichten am Kabelausgang durch Anschrauben der Hutmutter.*

Компания «Life Electronics» занимается поставками электронных компонентов импортного и отечественного производства от производителей и со складов крупных дистрибьюторов Европы, Америки и Азии.

С конца 2013 года компания активно расширяет линейку поставок компонентов по направлению коаксиальный кабель, кварцевые генераторы и конденсаторы (керамические, пленочные, электролитические), за счёт заключения дистрибьюторских договоров

Мы предлагаем:

- Конкурентоспособные цены и скидки постоянным клиентам.
- Специальные условия для постоянных клиентов.
- Подбор аналогов.
- Поставку компонентов в любых объемах, удовлетворяющих вашим потребностям.
- Приемлемые сроки поставки, возможна ускоренная поставка.
- Доставку товара в любую точку России и стран СНГ.
- Комплексную поставку.
- Работу по проектам и поставку образцов.
- Формирование склада под заказчика.
- Сертификаты соответствия на поставляемую продукцию (по желанию клиента).
- Тестирование поставляемой продукции.
- Поставку компонентов, требующих военную и космическую приемку.
- Входной контроль качества.
- Наличие сертификата ISO.

В составе нашей компании организован Конструкторский отдел, призванный помогать разработчикам, и инженерам.

Конструкторский отдел помогает осуществить:

- Регистрацию проекта у производителя компонентов.
- Техническую поддержку проекта.
- Защиту от снятия компонента с производства.
- Оценку стоимости проекта по компонентам.
- Изготовление тестовой платы монтаж и пусконаладочные работы.



Тел: +7 (812) 336 43 04 (многоканальный)

Email: [org@lifeelectronics.ru](mailto:org@lifeelectronics.ru)