

CAD-ORIGINAL  
ZEICHNUNG NICHT ÄNDERN

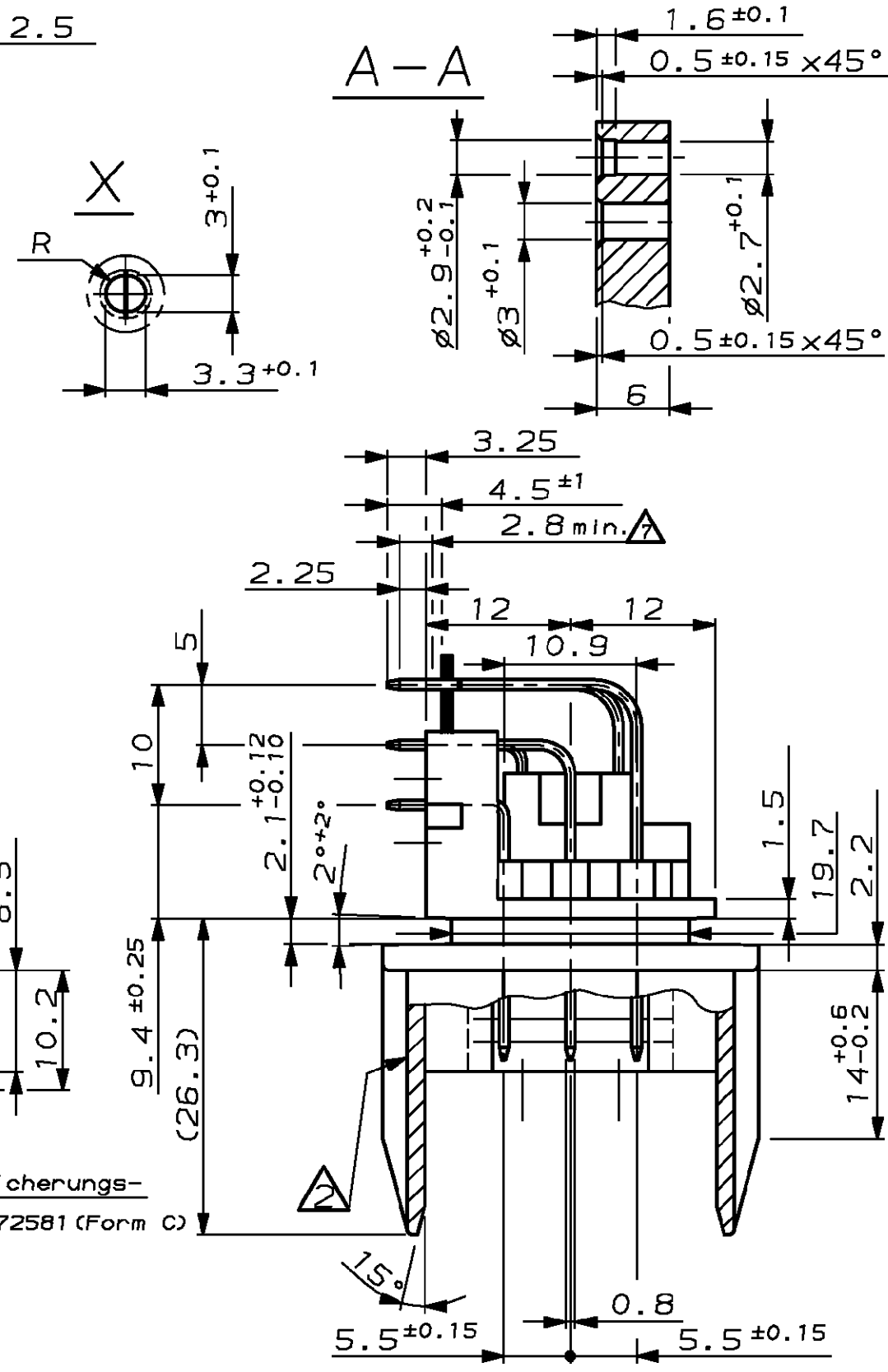
ÄNDERUNGEN DIE DEM TECH-  
NISCHEN FORTSCHRITT DIENEN,  
BEHALTEN WIR UNS VOR

ZEICHNUNG GESCHÜTZT DURCH  
©COPYRIGHT 1991  
AMP DEUTSCHLAND GMBH  
ALLE RECHTE VORBEHALTEN

- 5 Kontaktnummerierung
- 7 Kontaktlötlaste nachverzinnt nach AMP-Spez. gemäß DIN IEC 68 Teil 2-20,
- 8 2.8mm Messer-Kontakte 1-3µm vorverzinnt, im Lötbereich 6-12µm nachverzinnt
- 9 Packungsinhalt: 16 Stecker pro Kartonlage, 5 Lagen pro Karton;
- 10 für begrenzten Zeitraum Einsatz von Flachkontakt (2.8mm) in Messing/versilbert möglich;
- 11 Nietloch

REV.	ÄNDERUNG	DATUM	NAME
1	Note 9, 10; Best.Nr.korrigiert;	10.02.92	Szelag
2	Nut hinzu	17.02.92	Szelag
3	Anpassung ans Werkzeug; Noten 1,4,5,6	25.05.92	Szelag
4	Sicherung 1, St. mit Sicherung	14.08.92	R.Kohl
5	entfällt	14.12.92	R.Kohl
6	R 1.75 mm hinzu	30.04.93	FIEBERLING
A	Änderungen in Tabelle bei Position 2 und 3	27.10.93	MASEK
B	Besmerkung B geändert	19.04.94	MASEK
B1	Variante 0-829 875-2 hinzu	15.Dez.94	MASEK
B2	Varianten 0-829 875-3 und 1-829 875-2 hinzu	12.Mai 95	Rupp
B3	Ral.-Nr. hinzu	09.Jan 98	R.Kohl
B4	Variante 2-829875-2 hinzu	27.Jun 00	O.Frank

- 1 -
- 2 AMP-Handelsbezeichnung und Teilnummer
- 3 Platz für Schmelzsicherung
- 4 Umbausatz für Codierung nach Typ A, B und C im Werkzeug vorhanden

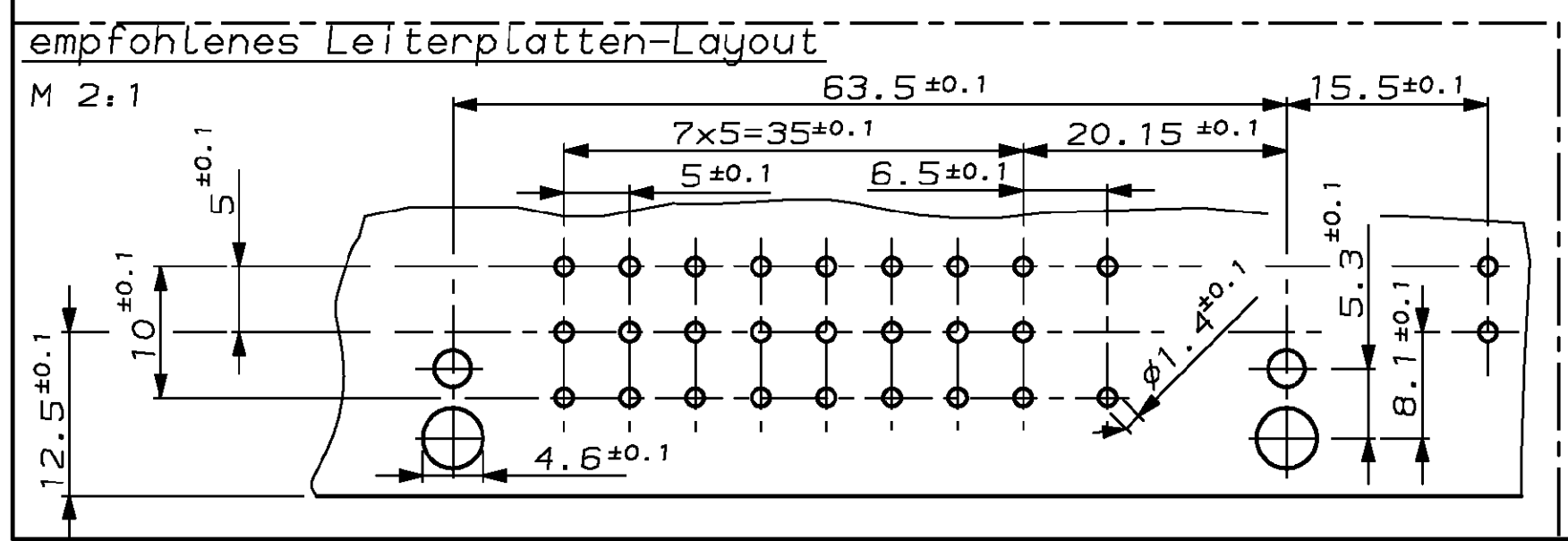


Teilschnitt: B-B 4

① Codierung A

② Codierung B

③ Codierung C 1



AMP BESTELL-NR.	POS.	STÜCK	BENENNUNG	WERKSTOFF	RAL.-NR.	OBERFLÄCHE	FARBE
-	2-829 875-2	③	1	26 pol. Messerleiste (Code: C)	PBT/CuZn	versilbert/natur	versilbert/natur
2-91-52831-11-1	2-829 875-1	③	1	26 pol. Messerleiste (Code: C)	PBT/CuSn	7037 versilbert/grau	versilbert/grau
1-91-52831-11-2	1-829 875-2	②	1	26 pol. Messerleiste (Code: B)	PBT/CuSn	7037 verzinkt/grau	verzinkt/grau
1-91-52831-11-1	1-829 875-1	②	1	26 pol. Messerleiste (Code: B)	PBT/CuZn	5010 versilbert/dunkelblau	versilbert/dunkelblau
0-91-52831-11-2	0-829 875-3	①	1	26 pol. Messerleiste (Code: A)	PBT/CuSn	5010 verzinkt/dunkelblau	verzinkt/dunkelblau
0-91-52831-11-1	0-829 875-2	①	1	26 pol. Messerleiste (Code: A)	PBT/CuZn	9011 versilbert/schwarz	versilbert/schwarz
0-966 027-1	0-829 875-1	①	1	26 pol. Messerleiste (Code: A)	PBT/CuSn	9011 verzinkt/schwarz	verzinkt/schwarz

AMP DEUTSCHLAND G.m.b.H.  
Langen b.Ffm., West Germany

BENENNUNG  
Messerleiste; 26 pol.  
(für 24xJPT- und 2xSPT-Kontakt)

NICHT TOLERIERTE MASSE ± 0.2 mm  
FORMAT A2  
ZEICHNUNGS-NR. 829875

MASSSTAB 2:1  
BLATT 1 VON 1  
REV. B4

GEZ. Kürschner 24.05.91  
GEPR. Szelag 12.08.91

Компания «Life Electronics» занимается поставками электронных компонентов импортного и отечественного производства от производителей и со складов крупных дистрибьюторов Европы, Америки и Азии.

С конца 2013 года компания активно расширяет линейку поставок компонентов по направлению коаксиальный кабель, кварцевые генераторы и конденсаторы (керамические, пленочные, электролитические), за счёт заключения дистрибьюторских договоров

Мы предлагаем:

- Конкурентоспособные цены и скидки постоянным клиентам.
- Специальные условия для постоянных клиентов.
- Подбор аналогов.
- Поставку компонентов в любых объемах, удовлетворяющих вашим потребностям.
- Приемлемые сроки поставки, возможна ускоренная поставка.
- Доставку товара в любую точку России и стран СНГ.
- Комплексную поставку.
- Работу по проектам и поставку образцов.
- Формирование склада под заказчика.
- Сертификаты соответствия на поставляемую продукцию (по желанию клиента).
- Тестирование поставляемой продукции.
- Поставку компонентов, требующих военную и космическую приемку.
- Входной контроль качества.
- Наличие сертификата ISO.

В составе нашей компании организован Конструкторский отдел, призванный помогать разработчикам, и инженерам.

Конструкторский отдел помогает осуществить:

- Регистрацию проекта у производителя компонентов.
- Техническую поддержку проекта.
- Защиту от снятия компонента с производства.
- Оценку стоимости проекта по компонентам.
- Изготовление тестовой платы монтаж и пусконаладочные работы.



Тел: +7 (812) 336 43 04 (многоканальный)

Email: [org@lifeelectronics.ru](mailto:org@lifeelectronics.ru)