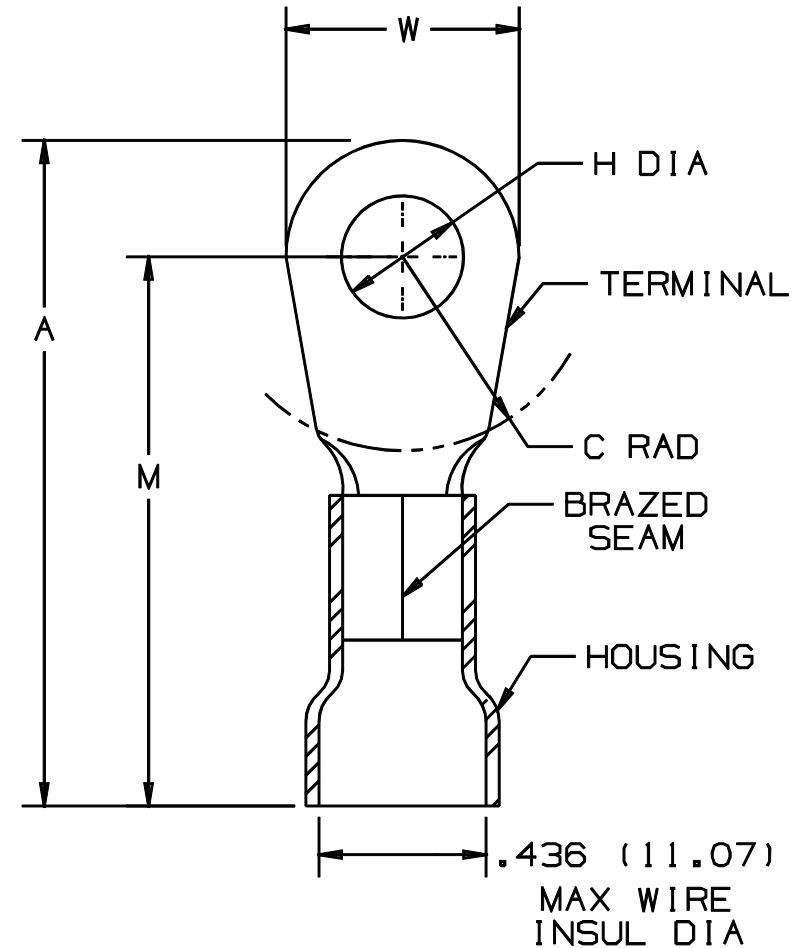


THIS COPY IS PROVIDED ON A RESTRICTED BASIS AND IS NOT TO BE USED IN ANY WAY DETRIMENTAL TO THE INTERESTS OF PANDUIT CORP.

| PANDUIT PART NUMBER | STUD SIZE | DIMENSIONS in. | | | | |
|---------------------|-----------|-----------------|----------------|----------------|-----------------|----------------|
| | | A ±.03 | W ±.01 | C ±.02 | M ±.03 | H ±.01 |
| PV6-8RX | #8 | 1.61 (40.89) | .47 (11.94) | .43 (10.92) | 1.37 (34.8) | .17 (4.32) |
| PV6-10RX | #10 | 1.61 (40.89) | .47 (11.94) | .43 (10.92) | 1.37 (34.8) | .20 (5.08) |
| PV6-14RX | 1/4" | 1.61 (40.89) | .47 (11.94) | .43 (10.92) | 1.37 (34.8) | .27 (6.86) |
| PV6-56RX | 5/16" | 1.73 (43.94) | .62 (15.75) | .51 (12.95) | 1.42 (36.07) | .33 (8.38) |
| PV6-38RX | 3/8" | 1.73 (43.94) | .62 (15.75) | .53 (13.46) | 1.42 (36.07) | .39 (9.91) |
| PV6-12RX | 1/2" | 1.83 (46.48) | .82 (20.83) | .53 (13.46) | 1.42 (36.07) | .52 (13.21) |



NOTES:

- UL LISTED FOR:
 - 600V MAX VOLTAGE RATING
 - 221° F (105° C) MAX TEMP RATING
 - #6 AWG STRANDED COPPER WIRE
- PACKAGE QTY: STD. PKG. -E=20
BULK PKG. -T=200
- MATERIAL:
 - STAMPING - .045" (1.14) THK COPPER, TIN PLATED
 - HOUSING - VINYL, BLUE
- DIMENSIONS IN BRACKETS ARE IN MILLIMETERS
- INSTALLATION TOOL: CT-720
- WIRE STRIP LENGTH: 7/16 ^{+1/32} (11.1 ⁺⁸ .0)


 LISTED
 587H
 E52164

A41222_04

| 04 | 1/01 | KMD | | CAD FILE SPEC. WAS N41222AA_PCD_03 | | | | | |  PANDUIT CORP. TINLEY PARK, ILLINOIS #6 BARREL VINYL INSULATED RING TONGUE .436 (11.07) MAX. WIRE INSUL. DIAMETER | |
|-----|------|-----|-----|------------------------------------|-------|-----|----|---------|-------|---|-------------|
| 03 | 4-95 | MS | | UPDATED NOTES AND DIMENSIONS | 03206 | | | | | | |
| 02 | 7-88 | DW | | REDRAWN WITH REVISIONS | | | | | | | |
| REV | DATE | BY | CHK | DESCRIPTION | ECN # | APP | PM | DRWN BY | CHK'D | SCALE | DRAWING NO. |
| | | | | | | | | DAW | | NONE | A41222 |

Компания «Life Electronics» занимается поставками электронных компонентов импортного и отечественного производства от производителей и со складов крупных дистрибьюторов Европы, Америки и Азии.

С конца 2013 года компания активно расширяет линейку поставок компонентов по направлению коаксиальный кабель, кварцевые генераторы и конденсаторы (керамические, пленочные, электролитические), за счёт заключения дистрибьюторских договоров

Мы предлагаем:

- Конкурентоспособные цены и скидки постоянным клиентам.
- Специальные условия для постоянных клиентов.
- Подбор аналогов.
- Поставку компонентов в любых объемах, удовлетворяющих вашим потребностям.
- Приемлемые сроки поставки, возможна ускоренная поставка.
- Доставку товара в любую точку России и стран СНГ.
- Комплексную поставку.
- Работу по проектам и поставку образцов.
- Формирование склада под заказчика.
- Сертификаты соответствия на поставляемую продукцию (по желанию клиента).
- Тестирование поставляемой продукции.
- Поставку компонентов, требующих военную и космическую приемку.
- Входной контроль качества.
- Наличие сертификата ISO.

В составе нашей компании организован Конструкторский отдел, призванный помогать разработчикам, и инженерам.

Конструкторский отдел помогает осуществить:

- Регистрацию проекта у производителя компонентов.
- Техническую поддержку проекта.
- Защиту от снятия компонента с производства.
- Оценку стоимости проекта по компонентам.
- Изготовление тестовой платы монтаж и пусконаладочные работы.



Тел: +7 (812) 336 43 04 (многоканальный)
Email: org@lifeelectronics.ru