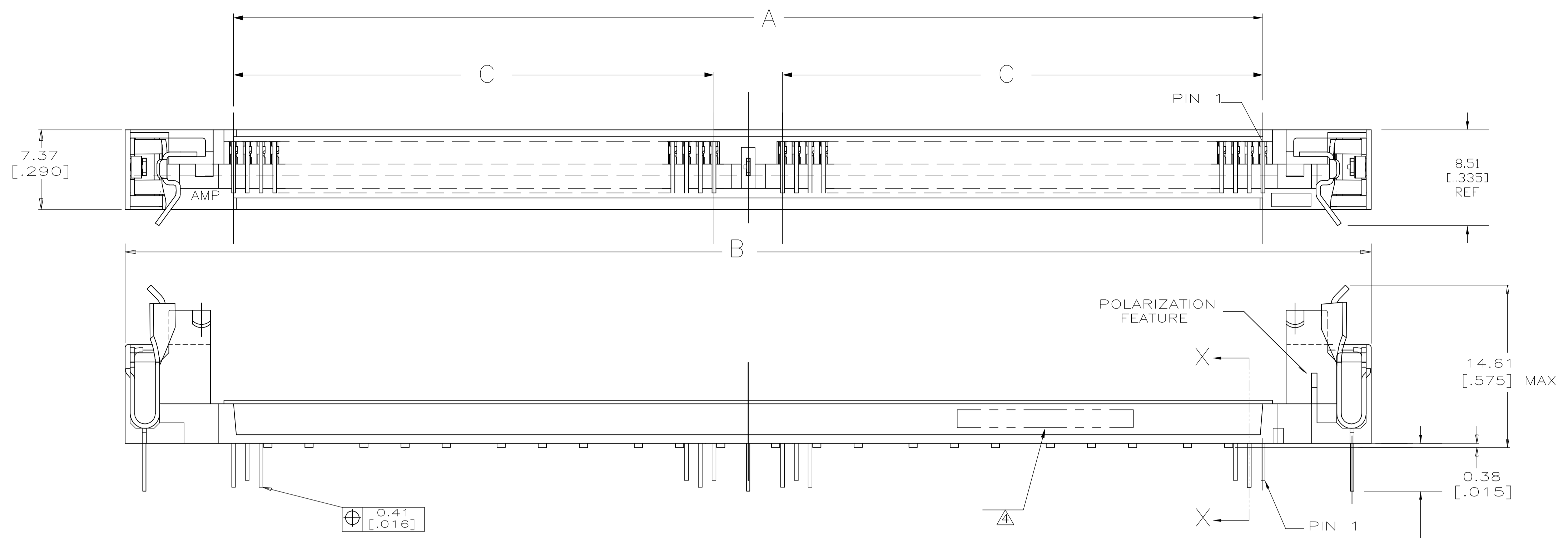
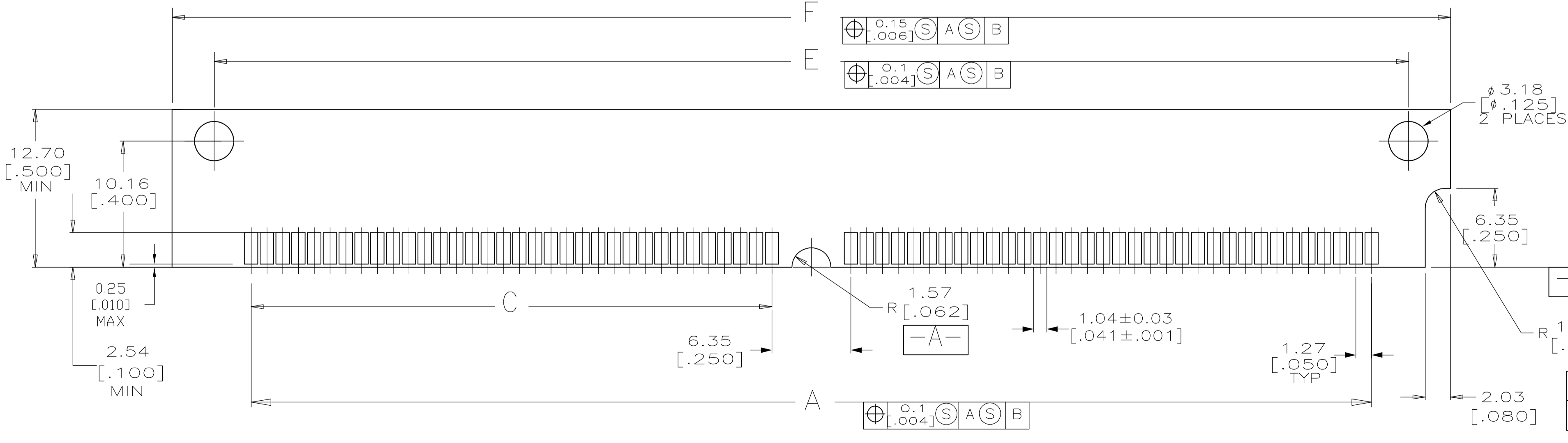
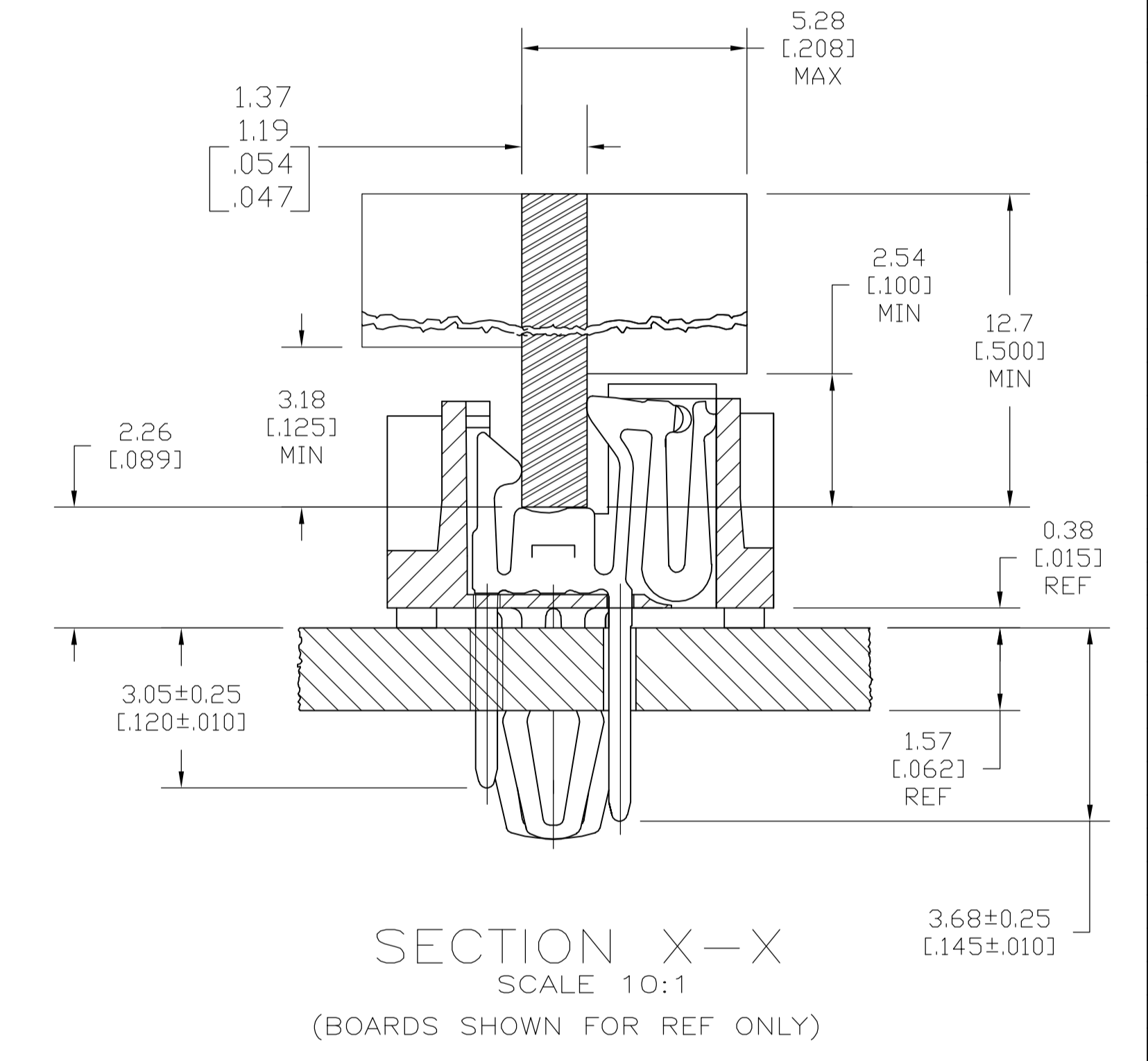
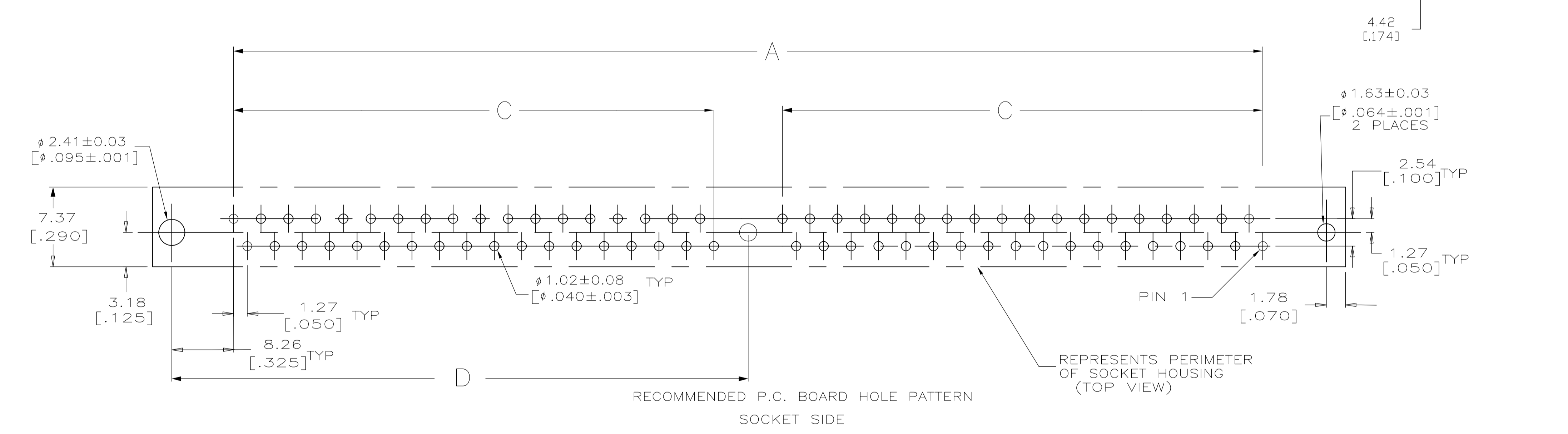


| LOC |    | DIST |     | REVISONS                  |         |     |      |
|-----|----|------|-----|---------------------------|---------|-----|------|
| AG  | 53 | P    | L/R | DESCRIPTION               | DATE    | DW  | APVD |
|     |    | B    |     | REVISED PER ECO-06-002414 | 06FEB06 | JDP | MB   |



- MATERIAL:**  
 HOUSING: LIQUID-CRYSTAL-POLYMER, NATURAL  
 CONTACT: PHOS. BRONZE PLATED WITH 0.00127 [.000050] MIN NICKEL ALL OVER WITH 0.00076 [.000030] MIN GOLD AT CONTACT POINTS AND 0.00508 [.000200] MIN MATTE TIN ON SOLDER TAILS.  
 LATCH: BRASS, NICKEL PLATE.  
 RETENTION POSTS: PRE-TIN PLATED COPPER ALLOY.
- IN ADDITION TO THOSE RECOMMENDED "SIMM" P.C. BOARD DIMENSIONS AND TOLERANCES SHOWN, ALL JEDEC SPECIFICATIONS APPLY AS SHOWN ON MO-116, ISSUE A.
  - RECOMMENDED MATING S.I.M.M. TAB METALLURGY:  
 BASE METAL-COPPER. PLATING TO BE 0.00076 [.000030] MIN GOLD OVER 0.00127 [.000050] MIN NICKEL.
- DATE CODE INFO, (YEAR, WEEK)**  
 LOCATED APPROXIMATE AS SHOWN OPPOSITE SIDE.



RECOMMENDED "SIMM" P.C. BOARD

|               |               |              |              |               |               |            |          |
|---------------|---------------|--------------|--------------|---------------|---------------|------------|----------|
| 118.11[4.650] | 111.35[4.384] | 60.96[2.400] | 49.53[1.950] | 125.73[4.950] | 105.41[4.150] | 80         | 822417-1 |
| F             | E             | D            | C            | B             | A             | NO OF POSN | PART NO  |

THIS DRAWING IS A CONTROLLED DOCUMENT.

|                         |  |                         |              |   |
|-------------------------|--|-------------------------|--------------|---|
| DIMENSIONS: mm [INCHES] | TOLERANCES UNLESS OTHERWISE SPECIFIED: | DW S. WAITMAN 01FEB06   |              | Tyco Electronics Corporation<br>Harrisburg, PA 17105-3608                       |
| 0 PLC ± -               | 1 PLC ± -                              | CHK M. YOEMENS 01FEB06  |              | NAME  |
| 2 PLC ± -               | 3 PLC ± 0.13[.005]                     | APVD M. YOEMENS 01FEB06 | PRODUCT SPEC | CONNECTOR, MICRO-EDGE, 1.27 [.050], VERT, GOLD, W/METAL LATCH & RETENTION POSTS |
| 4 PLC ± -               | ANGLES ± -                             | APPLICATION SPEC        | SIZE         | CAGE CODE DRAWING NO  |
| MATERIAL                | FINISH                                 | WEIGHT                  | A1           | 00779C=5822417  |
|                         |  | CUSTOMER DRAWING        | SCALE        | 4:1 SHEET 1 of 1 REV B  |

Компания «Life Electronics» занимается поставками электронных компонентов импортного и отечественного производства от производителей и со складов крупных дистрибьюторов Европы, Америки и Азии.

С конца 2013 года компания активно расширяет линейку поставок компонентов по направлению коаксиальный кабель, кварцевые генераторы и конденсаторы (керамические, пленочные, электролитические), за счёт заключения дистрибьюторских договоров

Мы предлагаем:

- Конкурентоспособные цены и скидки постоянным клиентам.
- Специальные условия для постоянных клиентов.
- Подбор аналогов.
- Поставку компонентов в любых объемах, удовлетворяющих вашим потребностям.
- Приемлемые сроки поставки, возможна ускоренная поставка.
- Доставку товара в любую точку России и стран СНГ.
- Комплексную поставку.
- Работу по проектам и поставку образцов.
- Формирование склада под заказчика.
- Сертификаты соответствия на поставляемую продукцию (по желанию клиента).
- Тестирование поставляемой продукции.
- Поставку компонентов, требующих военную и космическую приемку.
- Входной контроль качества.
- Наличие сертификата ISO.

В составе нашей компании организован Конструкторский отдел, призванный помогать разработчикам, и инженерам.

Конструкторский отдел помогает осуществить:

- Регистрацию проекта у производителя компонентов.
- Техническую поддержку проекта.
- Защиту от снятия компонента с производства.
- Оценку стоимости проекта по компонентам.
- Изготовление тестовой платы монтаж и пусконаладочные работы.



Тел: +7 (812) 336 43 04 (многоканальный)

Email: [org@lifeelectronics.ru](mailto:org@lifeelectronics.ru)