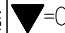
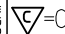
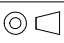

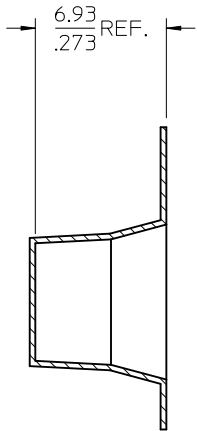
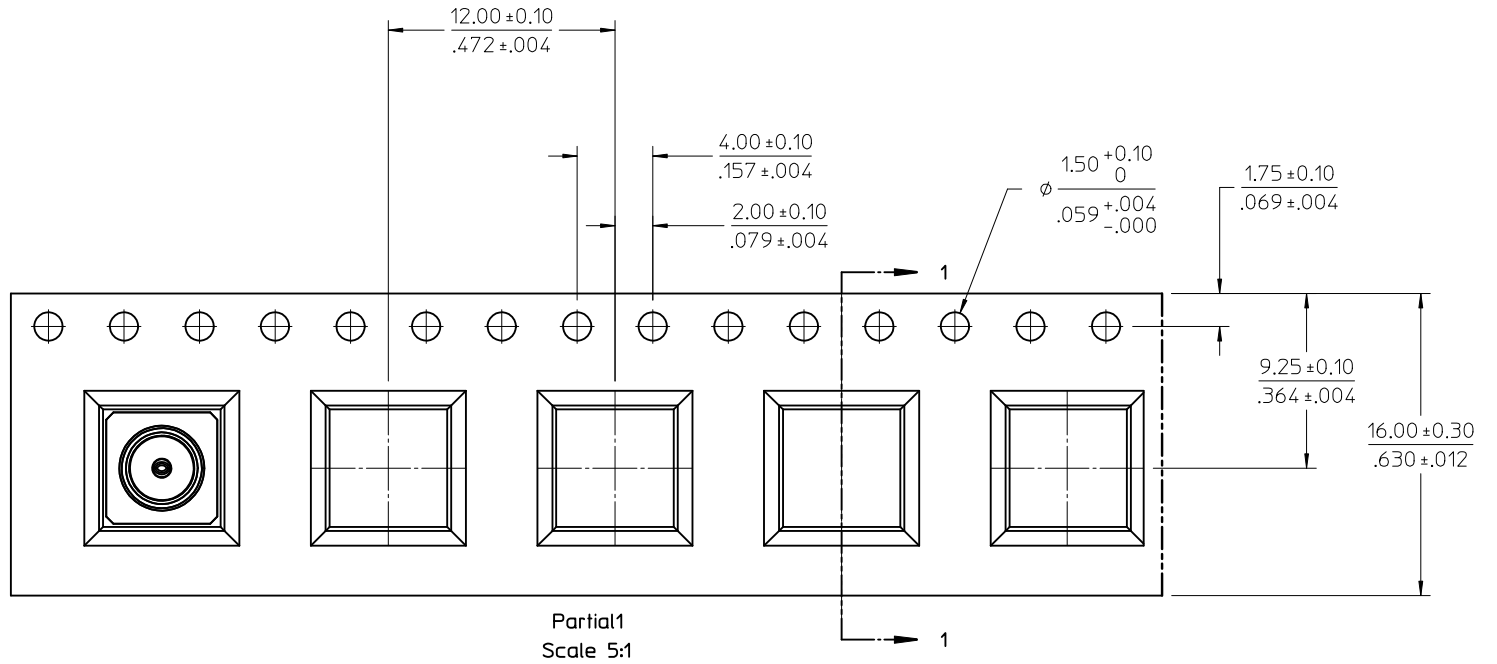


73415-1637	TRI ALLOY	TAPE ANS REEL (SPQ 800 PCS) WITHOUT KAPTON TAPE OF 73415-1630
73415-1636	TRI ALLOY	TAPE ANS REEL (SPQ 800 PCS) WITH KAPTON TAPE OF 73415-1630
73415-1635	GOLD	P/N 73415-1631, ONE PIECE PER BAG
73415-1634	TRI ALLOY	P/N 73415-1630, ONE PIECE PER BAG
73415-1633	GOLD	TAPE ANS REEL (SPQ 800 PCS) WITHOUT KAPTON TAPE
73415-1632	GOLD	TAPE ANS REEL (SPQ 800 PCS) WITH KAPTON TAPE
73415-1631	GOLD	INDIVIDUAL, 100 PIECES PER BAG
73415-1630	TRI ALLOY	INDIVIDUAL, 100 PIECES PER BAG
PART NO.	PLATING.	PACKAGING

CHG:SEE SHEET1 EC NO: URF2012-0167 DRWNLIN 2011/09/27 CHKD: APPR:MHUANG 2011/10/03	DESCRIPTION REV:	QUALITY SYMBOLS  =0  =0	GENERAL TOLERANCES (UNLESS SPECIFIED) <table border="1"> <tr> <td></td> <td>mm</td> <td>INCH</td> </tr> <tr> <td>4 PLACES</td> <td>± .005</td> <td>± .0008</td> </tr> <tr> <td>3 PLACES</td> <td>± .005</td> <td>± .0008</td> </tr> <tr> <td>2 PLACES</td> <td>± .005</td> <td>± .0008</td> </tr> <tr> <td>1 PLACE</td> <td>± .005</td> <td>± .0008</td> </tr> </table>		mm	INCH	4 PLACES	± .005	± .0008	3 PLACES	± .005	± .0008	2 PLACES	± .005	± .0008	1 PLACE	± .005	± .0008	DIMENSION STYLE MM/IN DRAWN BY DATE TEF 2000/01/05 CHECKED BY DATE TEF 2000/01/05 APPROVED BY DATE GMH 2000/01/05	SCALE DESIGN UNITS METRIC  THIRD ANGLE PROJECTION	TITLE MCX JACK,PCB,SMT,75 OHMS MCX-J/PCB
			mm	INCH																	
		4 PLACES	± .005	± .0008																	
		3 PLACES	± .005	± .0008																	
2 PLACES	± .005	± .0008																			
1 PLACE	± .005	± .0008																			
MATERIAL NO. SEE SHEET1 DOCUMENT NO. SD-73415-163		 MOLEX INCORPORATED																			
DRAFT WHERE APPLICABLE MUST REMAIN WITHIN DIMENSIONS		SHEET NO. 2 OF 4																			
SIZE C THIS DRAWING CONTAINS INFORMATION THAT IS PROPRIETARY TO MOLEX INCORPORATED AND SHOULD NOT BE USED WITHOUT WRITTEN PERMISSION																					



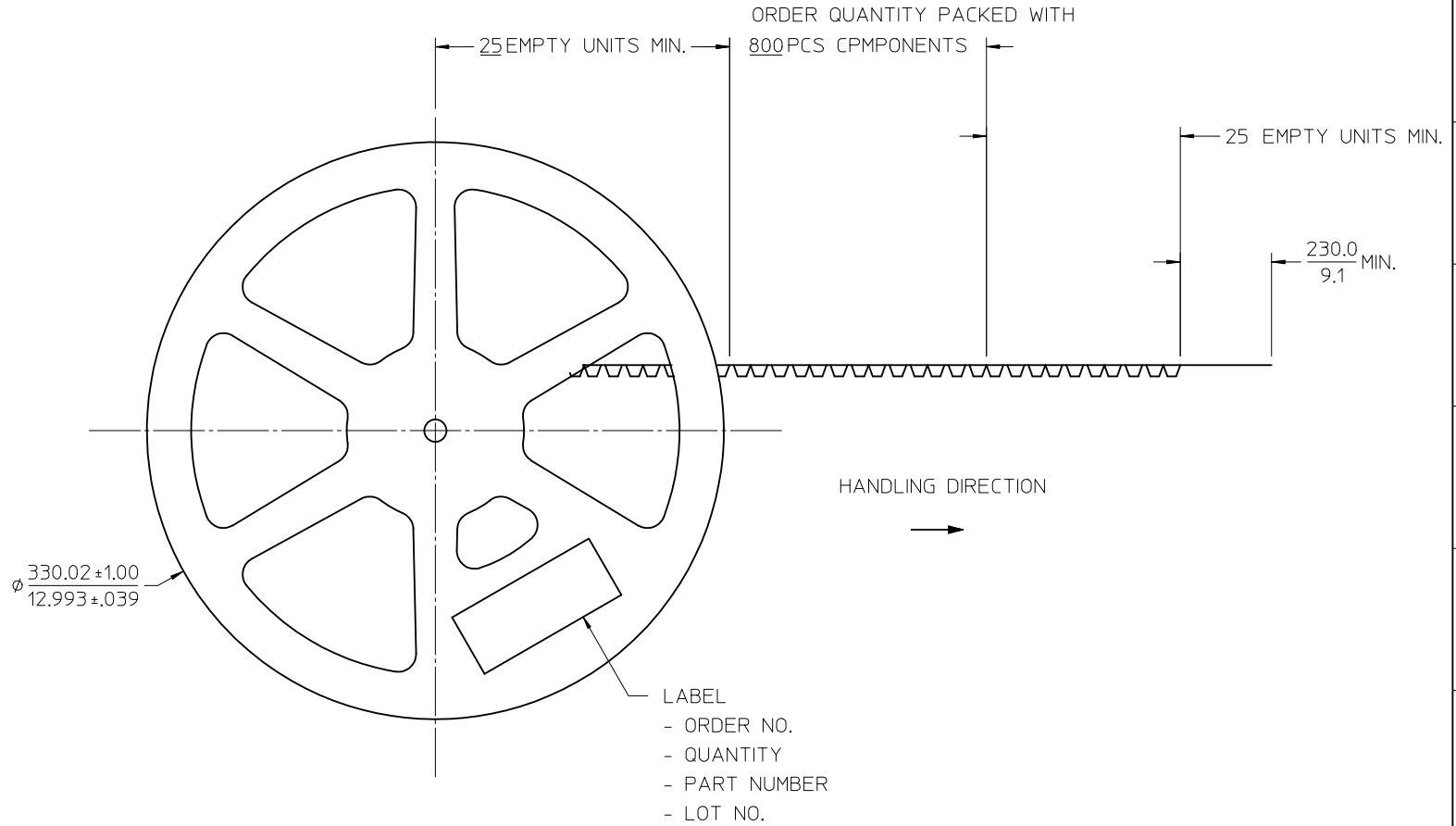
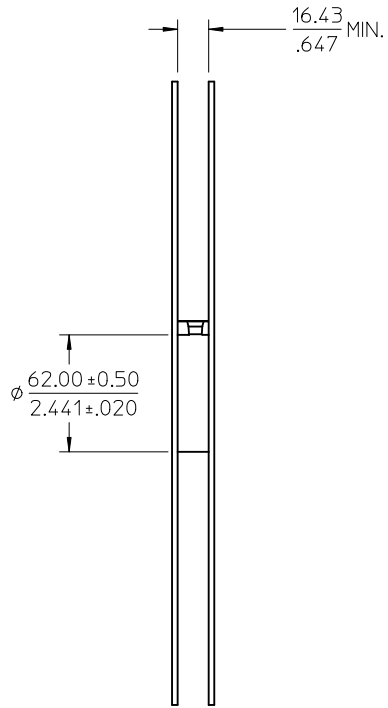
Section 1-1
Scale 5:1



Partial1
Scale 5:1

SEE SHEET 1 EC NO: URF2012-0167 DRWNLIN 2011/09/27 CHKD: APPR:MHUANG 2011/10/03	QUALITY SYMBOLS	GENERAL TOLERANCES (UNLESS SPECIFIED)	DIMENSION STYLE		SCALE	DESIGN UNITS	THIRD ANGLE PROJECTION
	▼=0		mm	INCH	MM/IN	METRIC	
	▽=0		DRAWN BY DATE		TITLE		
			TEF 2000/01/05		MCX JACK,PCB,SMT,75 OHMS MCX-J/PCB		
REV	DESCRIPTION	4 PLACES ± --- ± ---	CHECKED BY DATE		APPROVED BY DATE		MOLEX INCORPORATED
A4		3 PLACES ± --- ± ---	TEF 2000/01/05		GMH 2000/01/05		
		2 PLACES ± --- ± ---	MATERIAL NO.		DOCUMENT NO.		
		1 PLACE ± --- ± ---	ANGULAR ± 2 °		SEE SHEET 1		SHEET NO.
DRAFT WHERE APPLICABLE MUST REMAIN WITHIN DIMENSIONS		SIZE		THIS DRAWING CONTAINS INFORMATION THAT IS PROPRIETARY TO MOLEX INCORPORATED AND SHOULD NOT BE USED WITHOUT WRITTEN PERMISSION		SD-73415-163	
						3 OF 4	

PART NO. 73415-1636
 13" REEL SIZE FOR 800 PIECES



SEE SHEET 1 EC NO: URF2012-0167 DRWNLIN 2011/09/27 CHKD: APPR:MHUANG 2011/10/03	QUALITY SYMBOLS	GENERAL TOLERANCES (UNLESS SPECIFIED)	DIMENSION STYLE	SCALE	DESIGN UNITS	THIRD ANGLE PROJECTION
	$\nabla=0$ $\nabla=0$	mm INCH	MM/IN	METRIC		
		4 PLACES ± --- ± --- 3 PLACES ± --- ± --- 2 PLACES ± --- ± --- 1 PLACE ± --- ± ---	DRAWN BY DATE TEF 2000/01/05	TITLE	MCX JACK,PCB,SMT,75 OHMS MCX-J/PCB	
		ANGULAR ± 2 °	CHECKED BY DATE TEF 2000/01/05	APPROVED BY DATE GMH 2000/01/05	MOLEX INCORPORATED	
REV A4	DESCRIPTION	DRAFT WHERE APPLICABLE MUST REMAIN WITHIN DIMENSIONS	MATERIAL NO. 73414-0080	DOCUMENT NO. SD-73415-163	SHEET NO. 4 OF 4	
			THIS DRAWING CONTAINS INFORMATION THAT IS PROPRIETARY TO MOLEX INCORPORATED AND SHOULD NOT BE USED WITHOUT WRITTEN PERMISSION			

Компания «Life Electronics» занимается поставками электронных компонентов импортного и отечественного производства от производителей и со складов крупных дистрибьюторов Европы, Америки и Азии.

С конца 2013 года компания активно расширяет линейку поставок компонентов по направлению коаксиальный кабель, кварцевые генераторы и конденсаторы (керамические, пленочные, электролитические), за счёт заключения дистрибьюторских договоров

Мы предлагаем:

- Конкурентоспособные цены и скидки постоянным клиентам.
- Специальные условия для постоянных клиентов.
- Подбор аналогов.
- Поставку компонентов в любых объемах, удовлетворяющих вашим потребностям.
- Приемлемые сроки поставки, возможна ускоренная поставка.
- Доставку товара в любую точку России и стран СНГ.
- Комплексную поставку.
- Работу по проектам и поставку образцов.
- Формирование склада под заказчика.
- Сертификаты соответствия на поставляемую продукцию (по желанию клиента).
- Тестирование поставляемой продукции.
- Поставку компонентов, требующих военную и космическую приемку.
- Входной контроль качества.
- Наличие сертификата ISO.

В составе нашей компании организован Конструкторский отдел, призванный помогать разработчикам, и инженерам.

Конструкторский отдел помогает осуществить:

- Регистрацию проекта у производителя компонентов.
- Техническую поддержку проекта.
- Защиту от снятия компонента с производства.
- Оценку стоимости проекта по компонентам.
- Изготовление тестовой платы монтаж и пусконаладочные работы.



Тел: +7 (812) 336 43 04 (многоканальный)
Email: org@lifeelectronics.ru