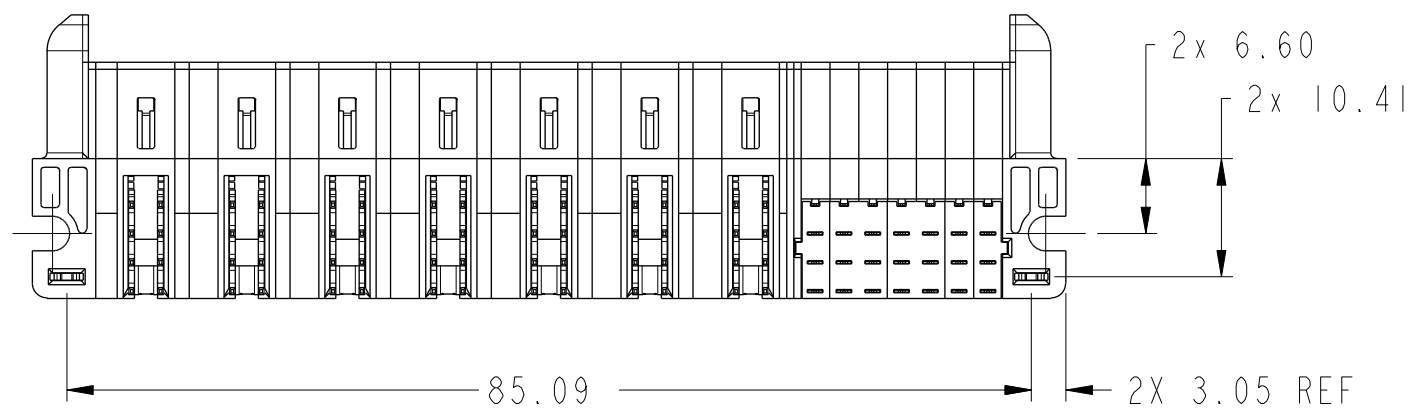
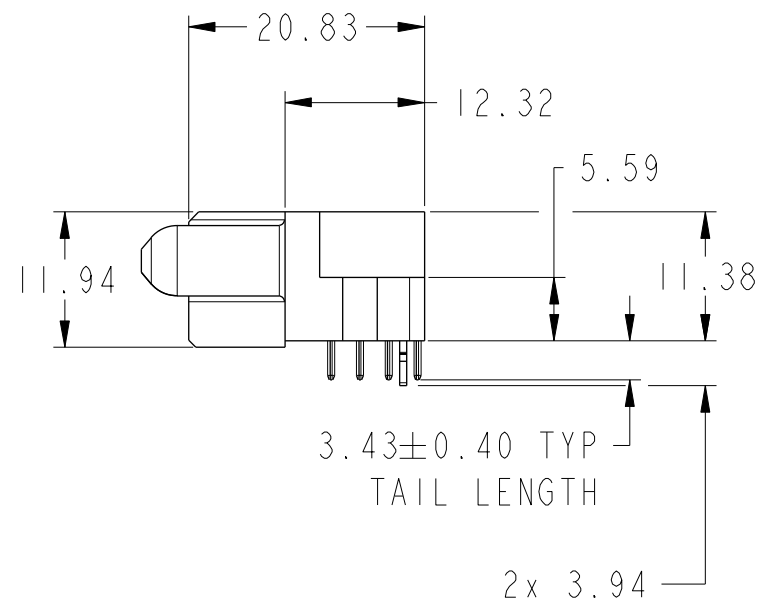
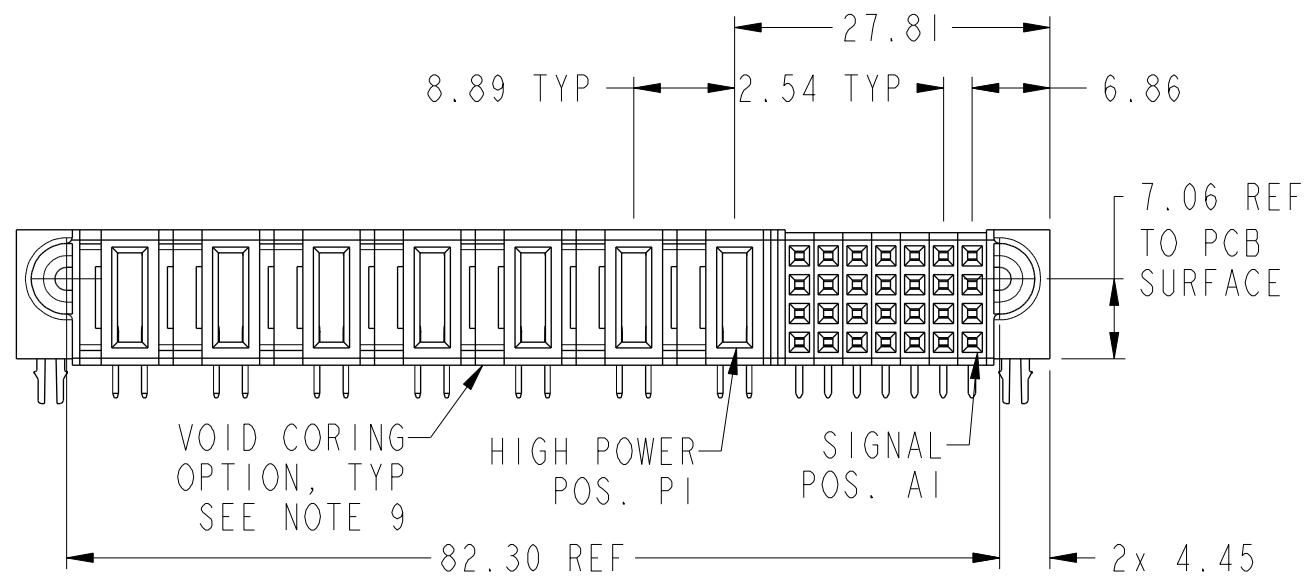
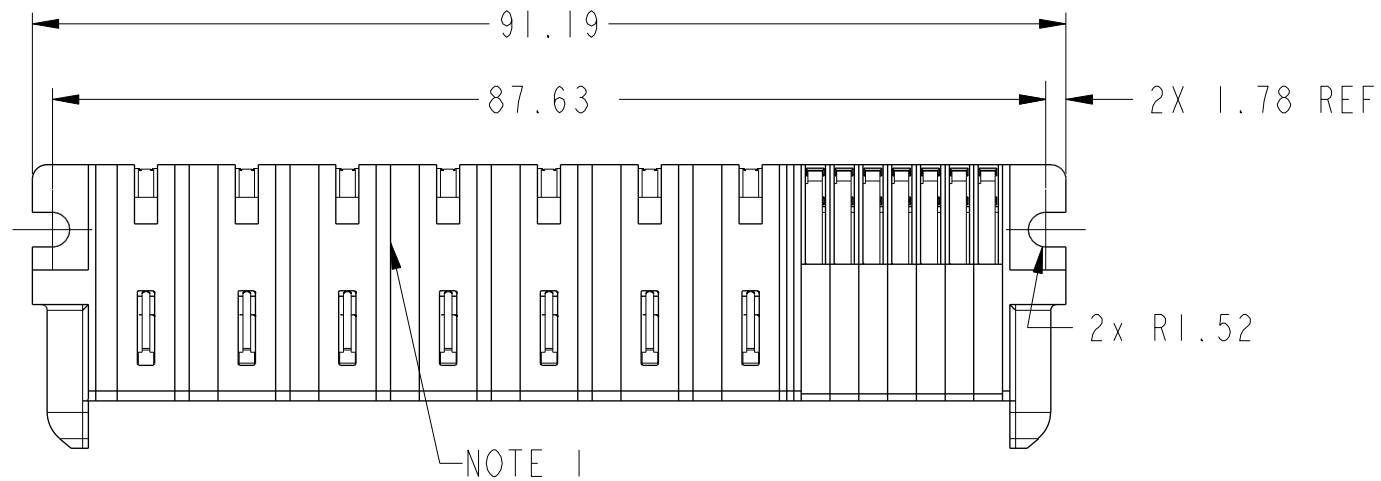


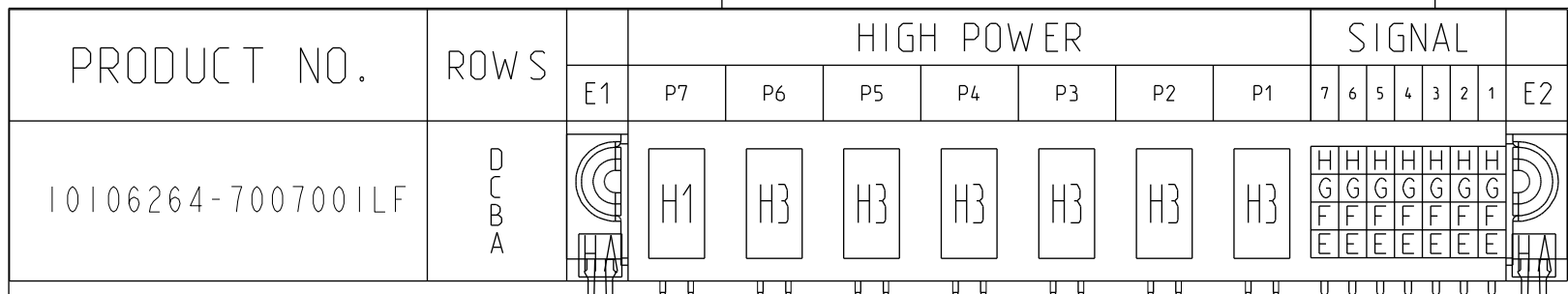
PRODUCT NUMBER SEE SHEET 2



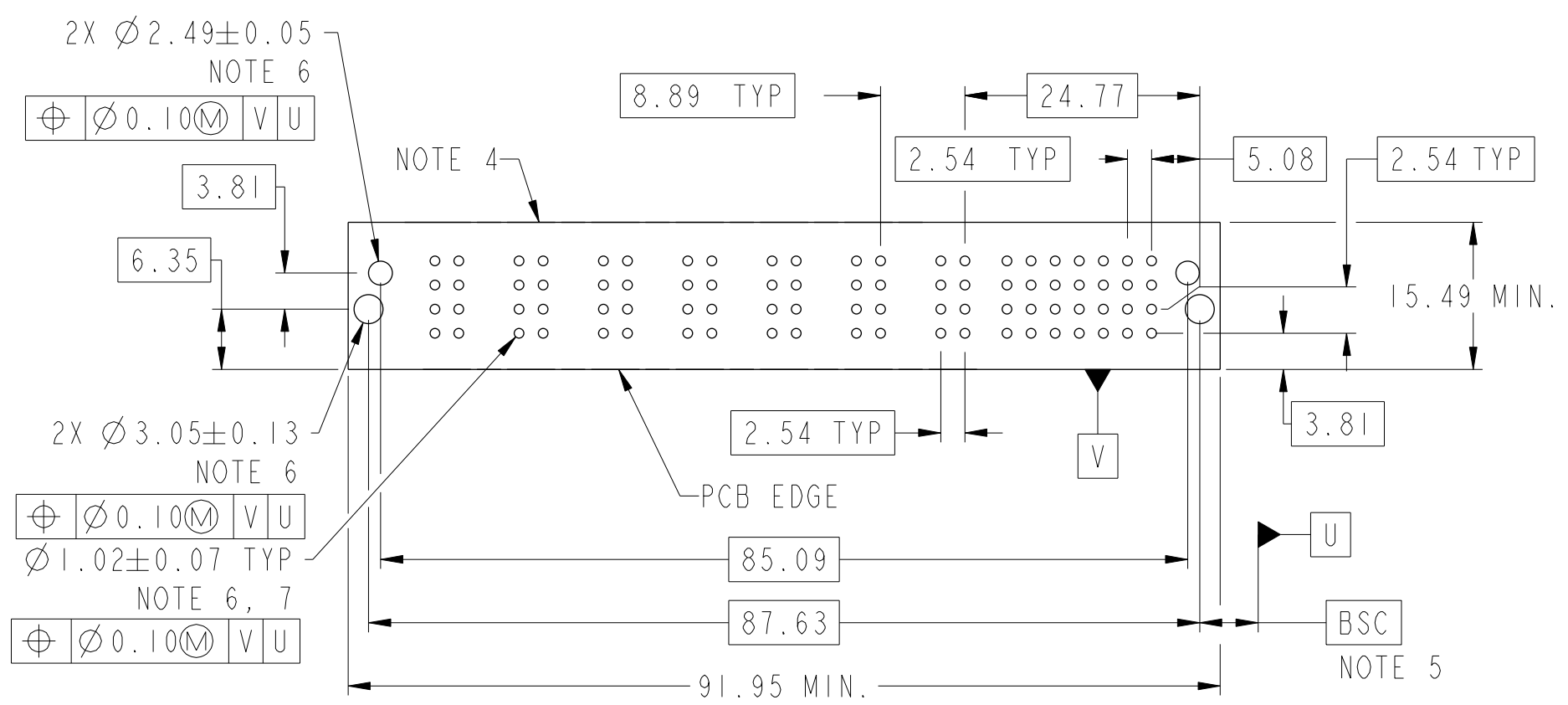
spec ref	*	dr	Rainbow Zhan	2016/04/07	projection	MM	size	A3	scale	3:2
tolerance std	ASME Y14.5	TOLERANCES UNLESS OTHERWISE SPECIFIED	eng	Rainbow Zhan	2016/04/25		ecn no	-	rel level	Released
surface	linear	0.X ±0.5	chr	Fancy Zhang	2016/04/25					
		0.XX ±0.25	appr	Pei-Ming Zheng	2016/04/25	product family	PwrBlade+			
	angular	0° ±2°	Amphenol FCI www.fci.com		28S+7ACP RA STB RECEPTACLE		dwg no 10106264-7007001	rev A	Product - Customer Drw sheet 1 of 3	

Amphenol FCI

© 2016 AFCI



CODE	DESCRIPTION
E	STD SIGNAL CONTACT, ROW A
F	STD SIGNAL CONTACT, ROW B
G	STD SIGNAL CONTACT, ROW C
H	STD SIGNAL CONTACT, ROW D
H1	MFBL HIGH POWER CONTACT(3.43)
H3	STD HIGH POWER CONTACT(3.43)
HA	METAL HOLD DOWN



Amphenol
FCi

© 2016 AFci

spec ref	*	dr	Rainbow Zhan	2016/04/07	projection	MM	size	A3	scale	3:2
tolerance std	ASME Y14.5	eng	Rainbow Zhan	2016/04/25			ecn no	-	rel level	Released
TOLERANCES UNLESS OTHERWISE SPECIFIED		chr	Fancy Zhang	2016/04/25						
surface	linear	appr	Pei-Ming Zheng	2016/04/25	product family	PwrBlade+	rel level	Released	dwg no	10106264-7007001
ASME Y14.5	angular	0°	±2°	Amphenol FCi	28S+7ACP	RA STB RECEPTACLE	rev	A	cat. no.	Product - Customer Drw
										sheet 2 of 3

NOTES:

- 1) "FCI", PART NUMBER AND DATE CODE TO BE MARKED ON THIS SURFACE.
THE MARK CAN BE OMITTED IF THERE IS NOT ENOUGH SPACE ON THIS SURFACE.
- 2) MATERIALS:
-HOUSING - GLASS FILLED WITH HIGH TEMP THERMOPLASTIC, UL94V-0.
-SIGNAL CONTACT - COPPER ALLOY.
-POWER CONTACT - HIGH CONDUCTIVITY COPPER ALLOY.
- 3) PLATING SPECIFICATION REFER TO FCI 10116351
- 4) DENOTES CONNECTOR KEEP OUT ZONE.
- 5) DATUM AND BASIC DIMENIONS WERE ESTABLISHED BY CUSTOMER.
- 6) ALL HOLE DIAMETERS ARE FINISHED HOLE SIZES.
- 7) 1.15 ± 0.025 MM DRILLED HOLE PLATED WITH 0.00762MM MIN Sn
OVER 0.0254-0.0762MM Cu PLATING TO ACHIEVE A 1.02 ± 0.07 MM HOLE.
- 8) PRODUCT SPECIFICATION REFER TO FCI GS-12-658.
APPLICATION SPECIFICATION REFER TO FCI GS-20-141.
PRODUCT PACKAGED IN TRAYS, REFER TO FCI GS-14-1502.
- 9) THE VOID CORING IN BETWEEN POWER MODULES, SIGNAL
MODULES AND END MODULES ARE OPTIONAL AND THE SHAPE
MAY BE DIFFERENT FOR OPTIMIZE THE MOLDING PROCESS. THE
VOID CORING WILL NOT EFFECT TO PRODUCT FUNCTION.

Amphenol
FCi

© 2016 AFCI

spec ref *		dr	Rainbow Zhan	2016/04/07	projection 	MM ←→	size	A3	scale	3:2	
tolerance std	ASME Y14.5	eng	Rainbow Zhan	2016/04/25			ecn no	-			
TOLERANCES UNLESS OTHERWISE SPECIFIED		chr	Fancy Zhang	2016/04/25	product family		PwrBlade+	rel level			Released
surface	linear	0.X	±0.5	Amphenol FCi	28S+7ACP		dwg no	10106264-7007001		rev	A
		0.XX	±0.25								
ASME Y14.5	angular	0°	±2°		www.fci.com	cat. no.	Product - Customer Drw	sheet 3 of 3			

Компания «Life Electronics» занимается поставками электронных компонентов импортного и отечественного производства от производителей и со складов крупных дистрибьюторов Европы, Америки и Азии.

С конца 2013 года компания активно расширяет линейку поставок компонентов по направлению коаксиальный кабель, кварцевые генераторы и конденсаторы (керамические, пленочные, электролитические), за счёт заключения дистрибьюторских договоров

Мы предлагаем:

- Конкурентоспособные цены и скидки постоянным клиентам.
- Специальные условия для постоянных клиентов.
- Подбор аналогов.
- Поставку компонентов в любых объемах, удовлетворяющих вашим потребностям.
- Приемлемые сроки поставки, возможна ускоренная поставка.
- Доставку товара в любую точку России и стран СНГ.
- Комплексную поставку.
- Работу по проектам и поставку образцов.
- Формирование склада под заказчика.
- Сертификаты соответствия на поставляемую продукцию (по желанию клиента).
- Тестирование поставляемой продукции.
- Поставку компонентов, требующих военную и космическую приемку.
- Входной контроль качества.
- Наличие сертификата ISO.

В составе нашей компании организован Конструкторский отдел, призванный помогать разработчикам, и инженерам.

Конструкторский отдел помогает осуществить:

- Регистрацию проекта у производителя компонентов.
- Техническую поддержку проекта.
- Защиту от снятия компонента с производства.
- Оценку стоимости проекта по компонентам.
- Изготовление тестовой платы монтаж и пусконаладочные работы.



Тел: +7 (812) 336 43 04 (многоканальный)

Email: org@lifeelectronics.ru