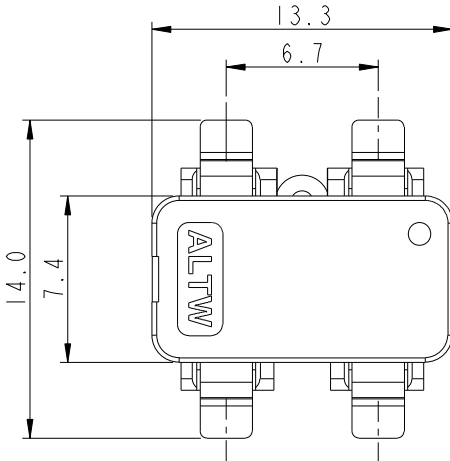
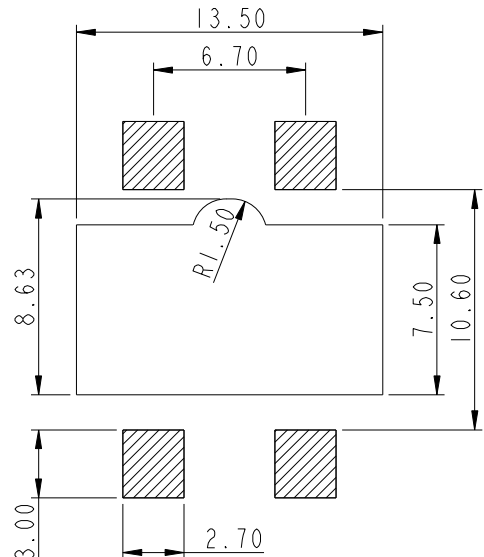
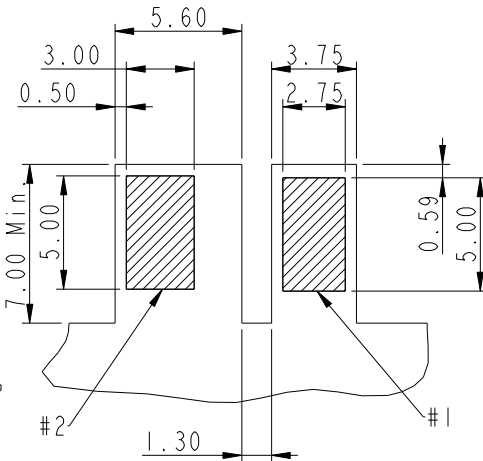


THIS DOCUMENT IS SUBJECT TO CHANGE WITHOUT NOTICE. IT IS CONFIDENTIAL AND A PROPERTY OF AMPHENOL LTW. DISCLOSURE TO THIRD PARTY HAS TO BE AUTHORIZED BY AMPHENOL LTW.

REV.	ECN NO.	DATE	SIGN	DESCRIPTION
A	Initial Release	2014-04-10	Fisher	Initial Release

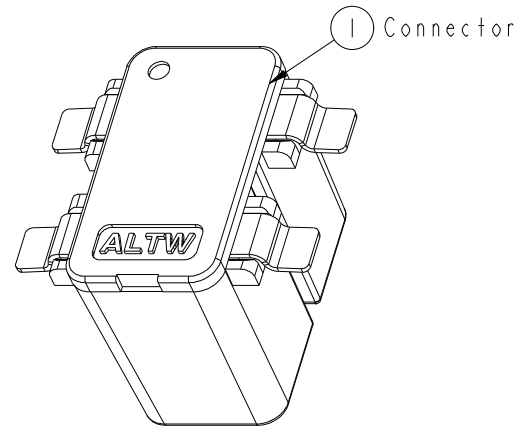
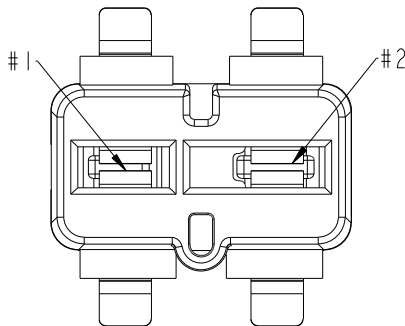
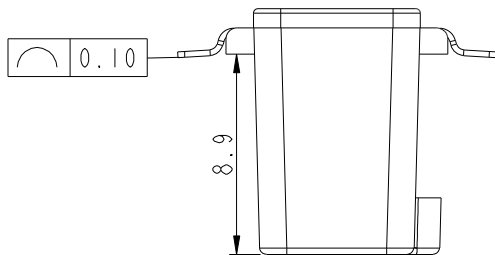
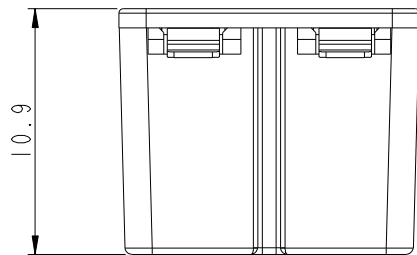


ALTW
 CONFIDENTIAL
 2014-04-10
 R&D DEPT.



Recommended PCB Layout
(For Driver, T=1.60mm)

Recommended PCB Layout
(For LED board)



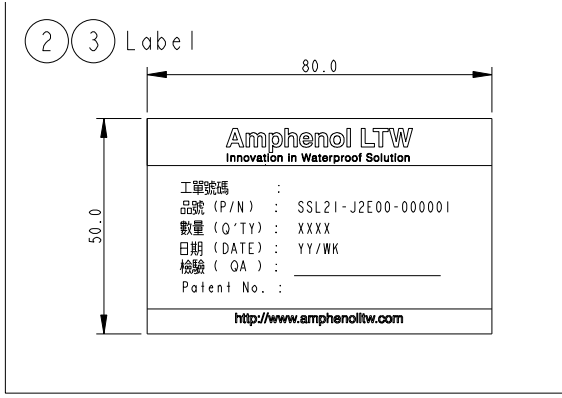
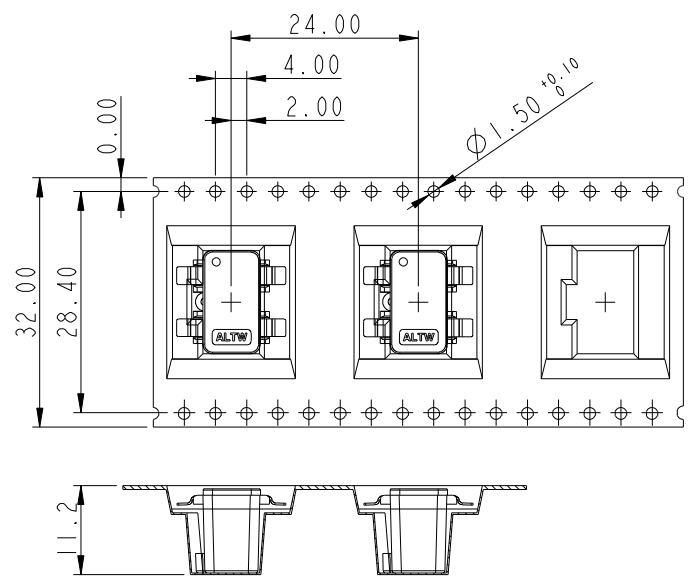
ALTW
 DCC. DEPT.
 CONFIDENTIAL
 2014.04.17
 ISSUED

- Notes
- * (C) Important Dimension To Check.
 - * Working Voltage: 1000V(max).
 - * Working Current: 12A(max)
 - * Housing: High temperature thermoplastic.
UL94V-0, color is Natural white.
 - * Cover: High temperature thermoplastic.
UL94V-0, color is Natural white.
 - * Terminal: Copper Alloy
Gold Plated on contact area, Nickel Plated overall.

UNIT: mm		TITLE		ITEM NO		DRAWN BY		DATE	
		SSL2.1 Inverted Board Connector		SSL21-J2E00-000001		Fisher_Wang		2014-04-10	
TOLERANCE		SCALE	SIZE	SHEET	DWG NO	CHECKED BY		DATE	
.X ±0.25		3:1	A4	1 OF 2	SSL21-J2E00-000001	Ivan_Lin		2014-04-10	
.XX ±0.1		REV.	WC-REV.		CUSTOMER	APPROVED BY		DATE	
.XXX ±0.05		A	A.9		ALTW	Kevin_Hu		2014-04-10	
ANGLES ±1°				(C): Inspection item					

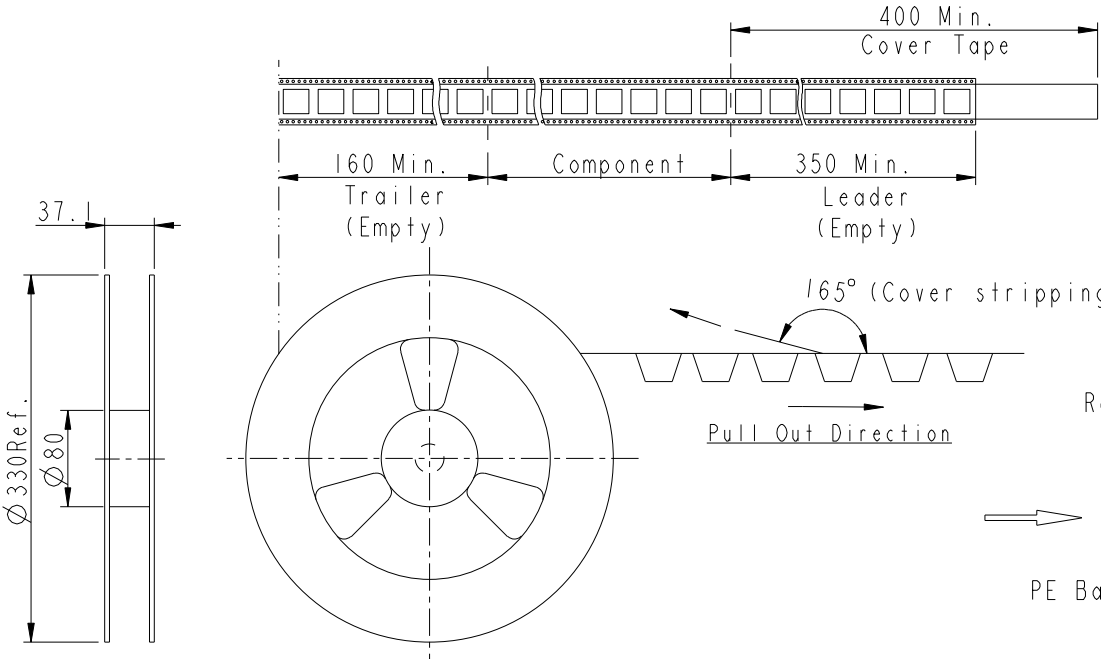
Amphenol LTW
 安費諾亮泰企業股份有限公司

THIS DOCUMENT IS SUBJECT TO CHANGE WITHOUT NOTICE. IT IS CONFIDENTIAL AND A PROPERTY OF Amphenol LTW. DISCLOSURE TO THIRD PARTY HAS TO BE AUTHORIZED BY Amphenol LTW.

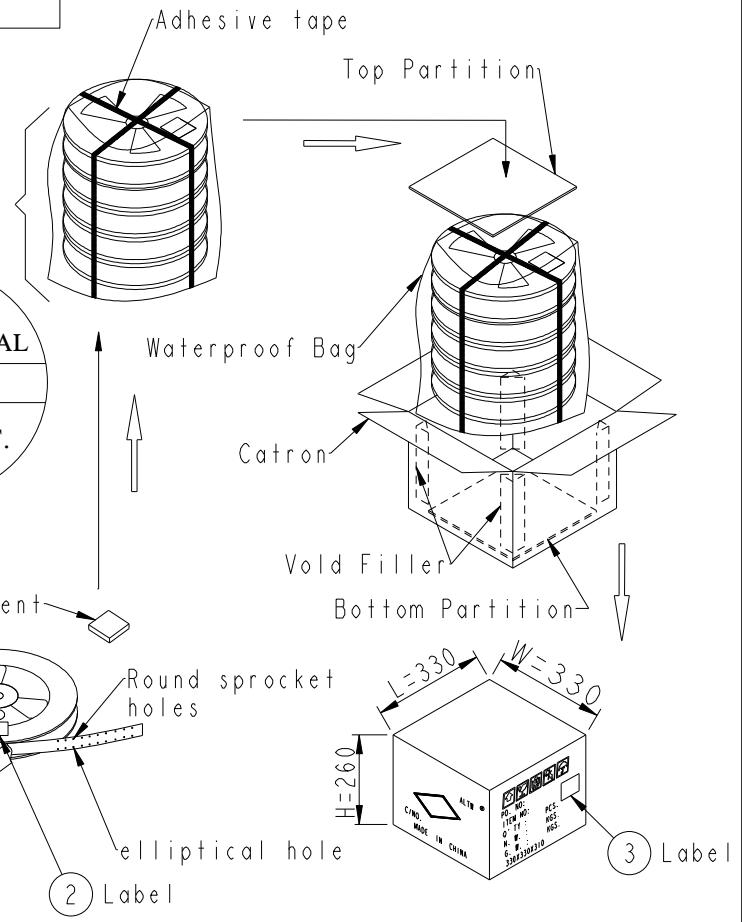
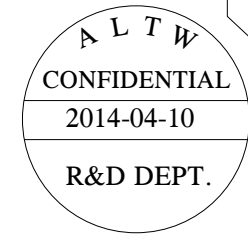


MATERIALS
 *. Carrier Tape: Polystyren (PS)
 *. Cover Tape: Polystyren (PS)

QUANTITY
 *. 250Pcs Per Reel
 *. 6 Reel Per Carton (1500Pcs/Carton)
 *. Reference Standard: EIA-481-D
 *. Cover adhesive force: 30~130g
 *. Net Weight: 2.2Kg/Carton.
 *. Gross Weight: 6.2Kg/Carton.



Six reel into waterproof bag



UNIT: mm

TOLERANCE	
.X	±0.25
.XX	±0.1
.XXX	±0.05
ANGLES	±1°

TITLE SSL2.1 Tape Reel Package			
SCALE 3:1	SIZE A4	SHEET 2 OF 2	
REV. A	WC-REV. A.10	QC: Inspection item	

Amphenol LTW
 安費諾亮泰企業股份有限公司

ITEM NO. SSL21-J2E00-000001	DRAWN BY Fisher_Wang	DATE 2014-04-10
DWG NO. SSL21-J2E00-000001	CHECKED BY Ivan_Lin	DATE 2014-04-10
CUSTOMER ALTW	APPROVED BY Kevin_Hu	DATE 2014-04-10

DATE 2014-04-10
DATE 2014-04-10
DATE 2014-04-10

Компания «Life Electronics» занимается поставками электронных компонентов импортного и отечественного производства от производителей и со складов крупных дистрибьюторов Европы, Америки и Азии.

С конца 2013 года компания активно расширяет линейку поставок компонентов по направлению коаксиальный кабель, кварцевые генераторы и конденсаторы (керамические, пленочные, электролитические), за счёт заключения дистрибьюторских договоров

Мы предлагаем:

- Конкурентоспособные цены и скидки постоянным клиентам.
- Специальные условия для постоянных клиентов.
- Подбор аналогов.
- Поставку компонентов в любых объемах, удовлетворяющих вашим потребностям.
- Приемлемые сроки поставки, возможна ускоренная поставка.
- Доставку товара в любую точку России и стран СНГ.
- Комплексную поставку.
- Работу по проектам и поставку образцов.
- Формирование склада под заказчика.
- Сертификаты соответствия на поставляемую продукцию (по желанию клиента).
- Тестирование поставляемой продукции.
- Поставку компонентов, требующих военную и космическую приемку.
- Входной контроль качества.
- Наличие сертификата ISO.

В составе нашей компании организован Конструкторский отдел, призванный помогать разработчикам, и инженерам.

Конструкторский отдел помогает осуществить:

- Регистрацию проекта у производителя компонентов.
- Техническую поддержку проекта.
- Защиту от снятия компонента с производства.
- Оценку стоимости проекта по компонентам.
- Изготовление тестовой платы монтаж и пусконаладочные работы.



Тел: +7 (812) 336 43 04 (многоканальный)

Email: org@lifeelectronics.ru