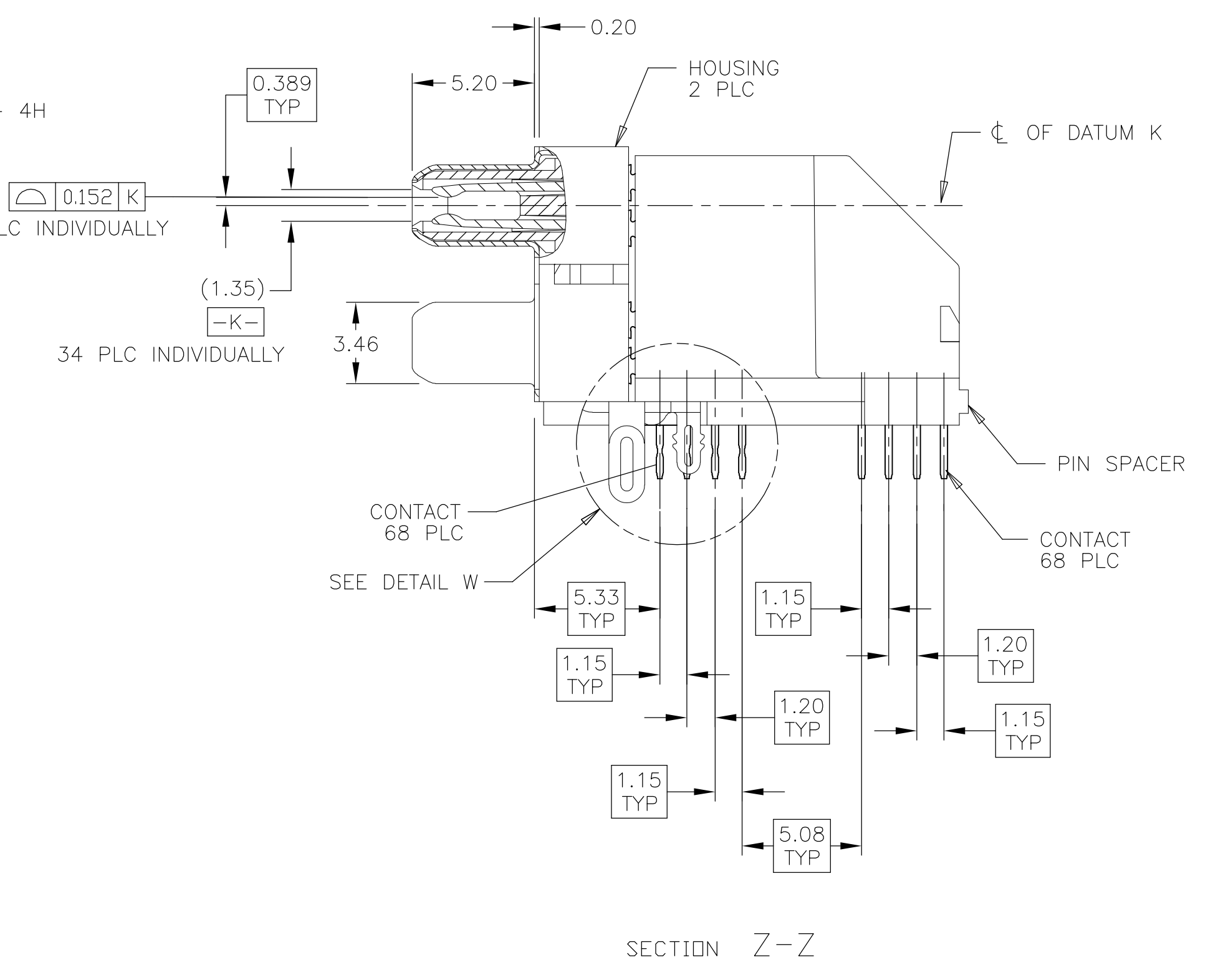
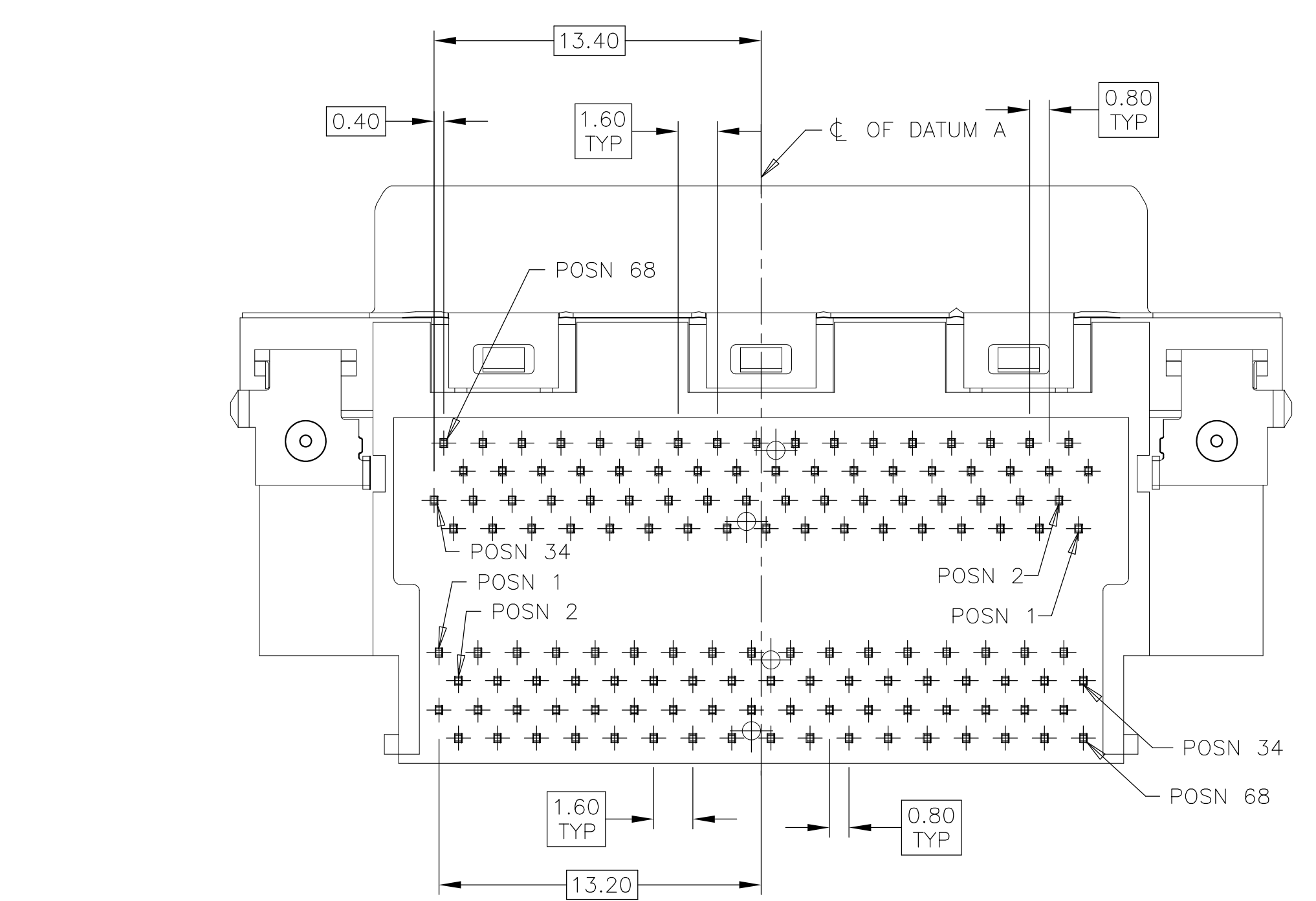
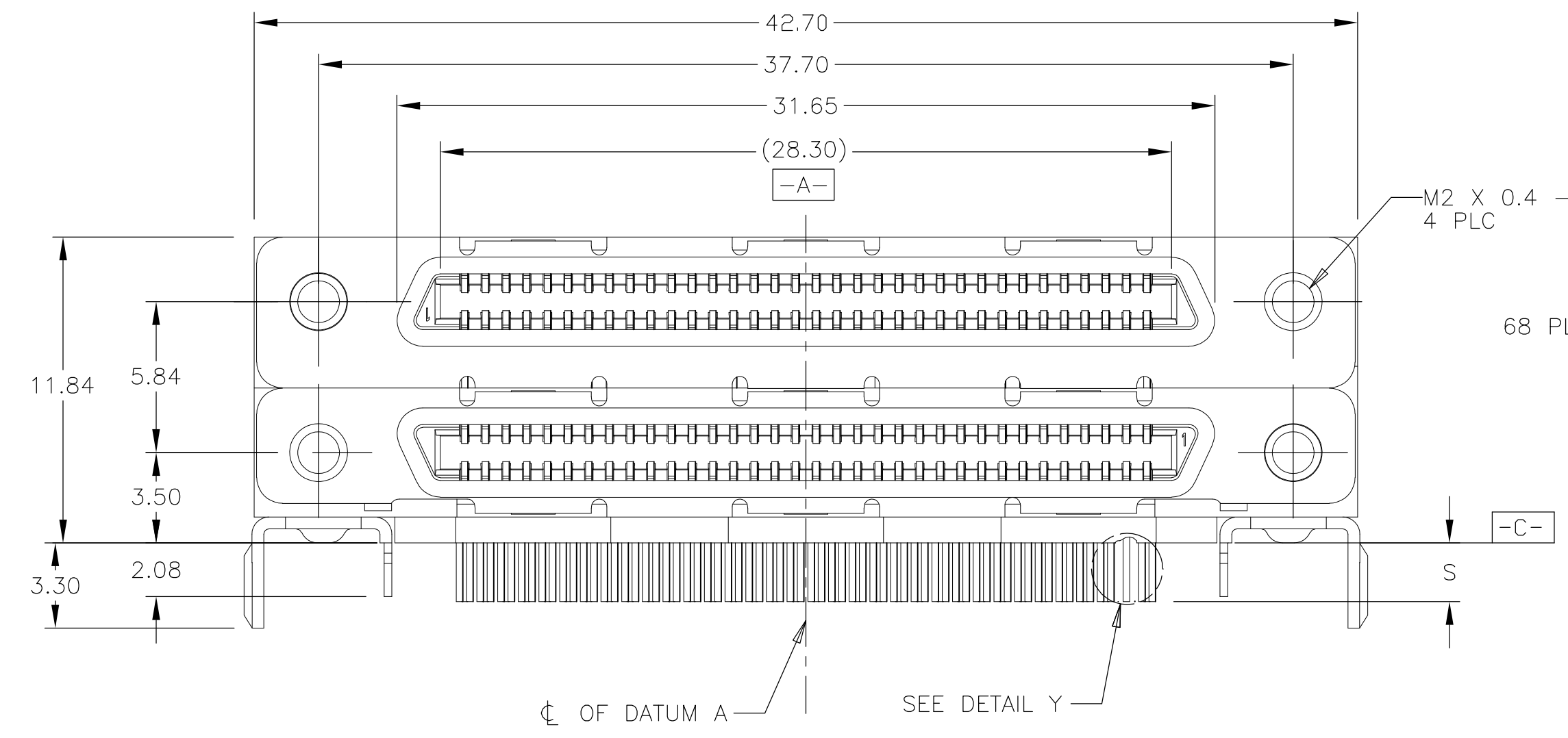
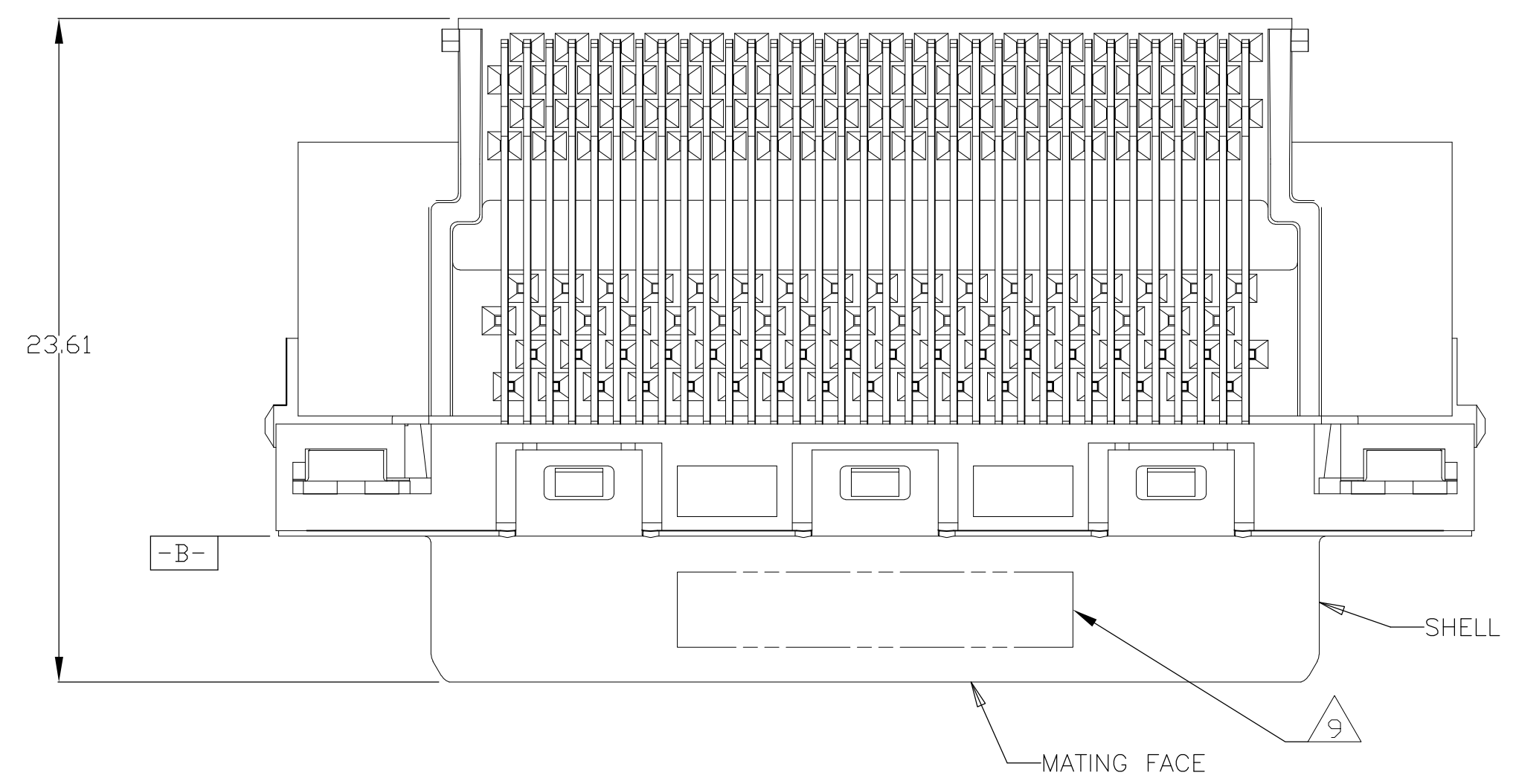
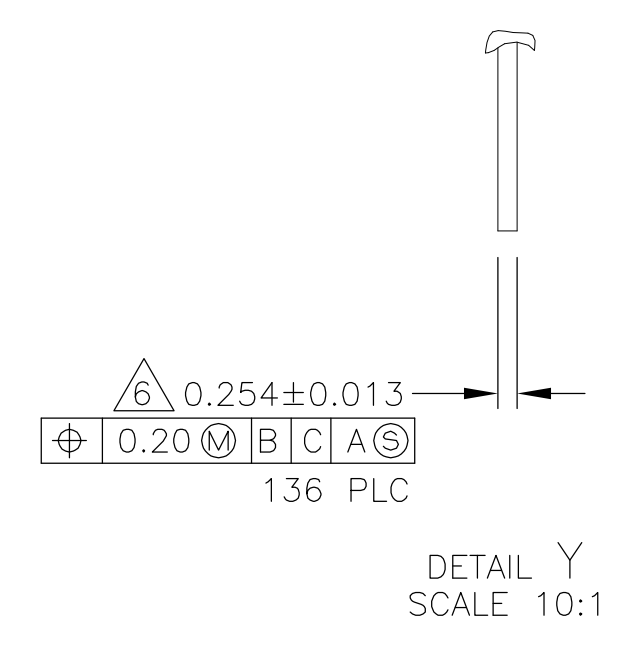
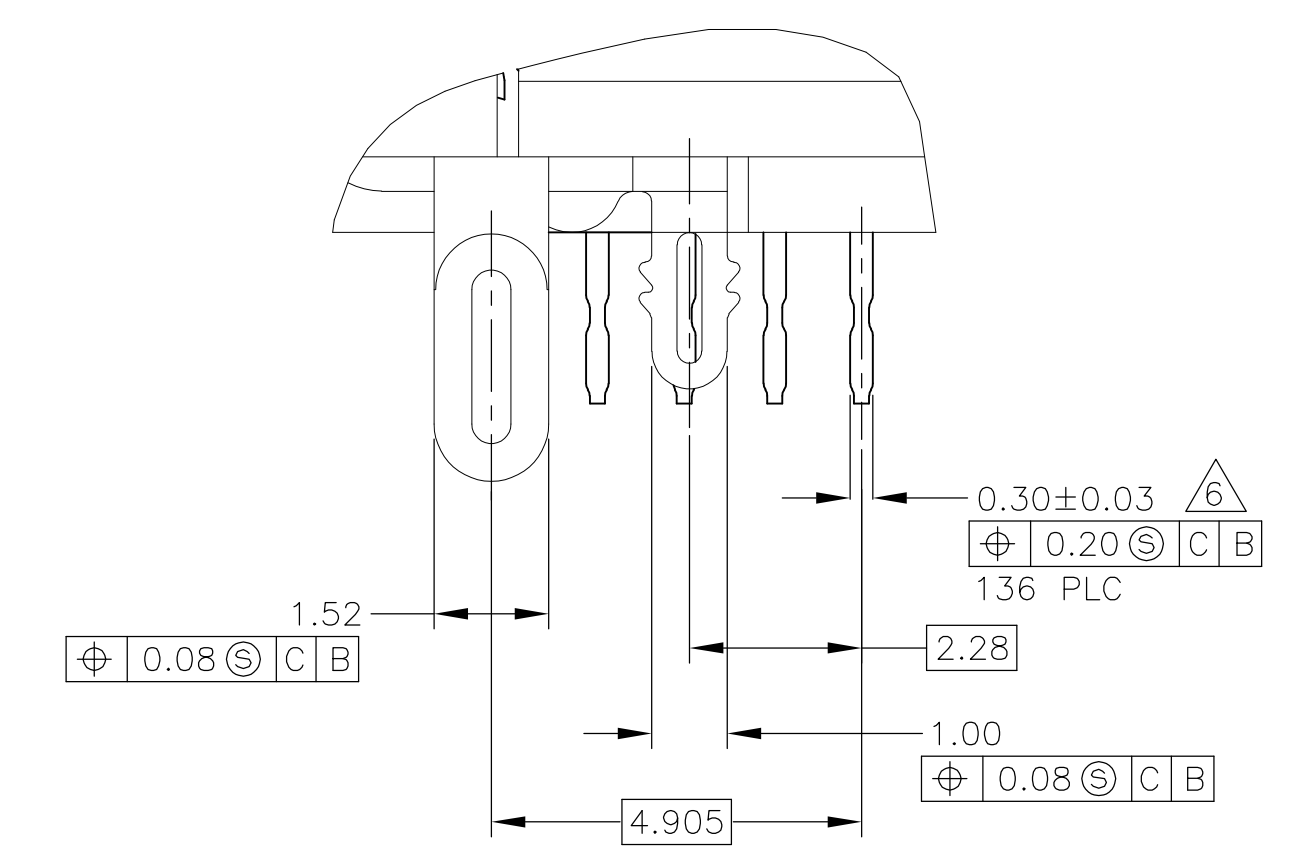


LOC		DIST		REVISIONS			
GP	00	IF	LTR	DESCRIPTION	DATE	DRN	APVO
C				REVISED PER ECO-09-001695	8FEB2009	ZMR	EDB

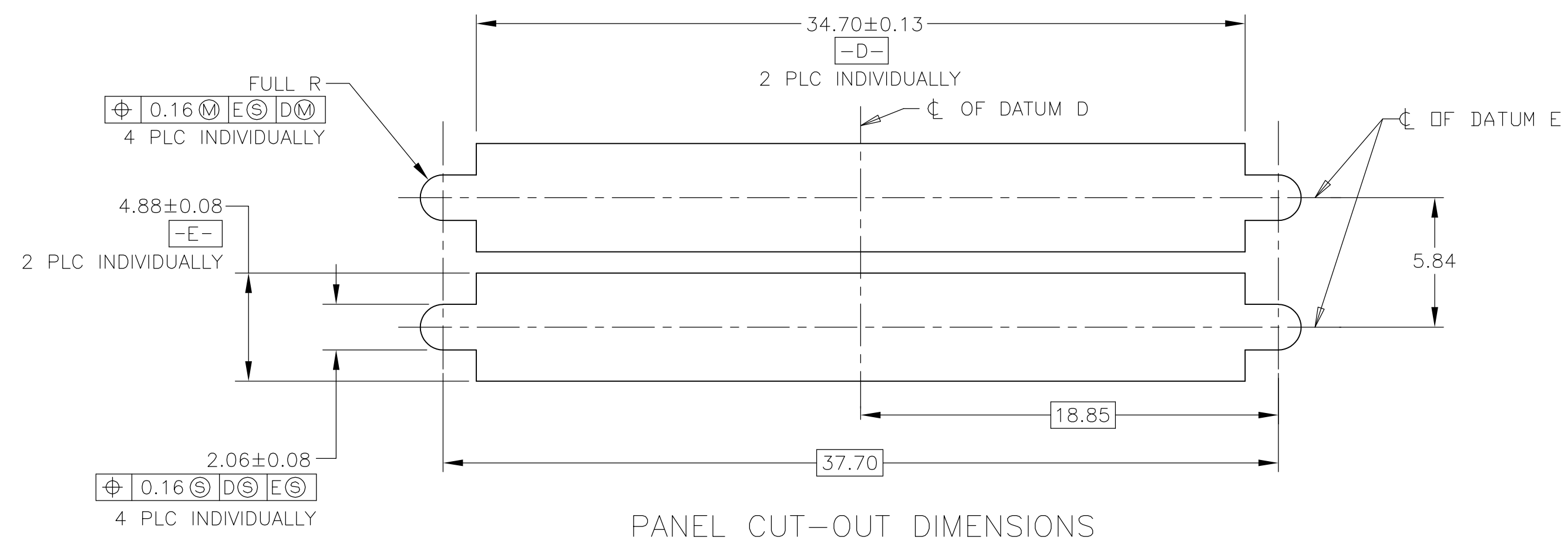
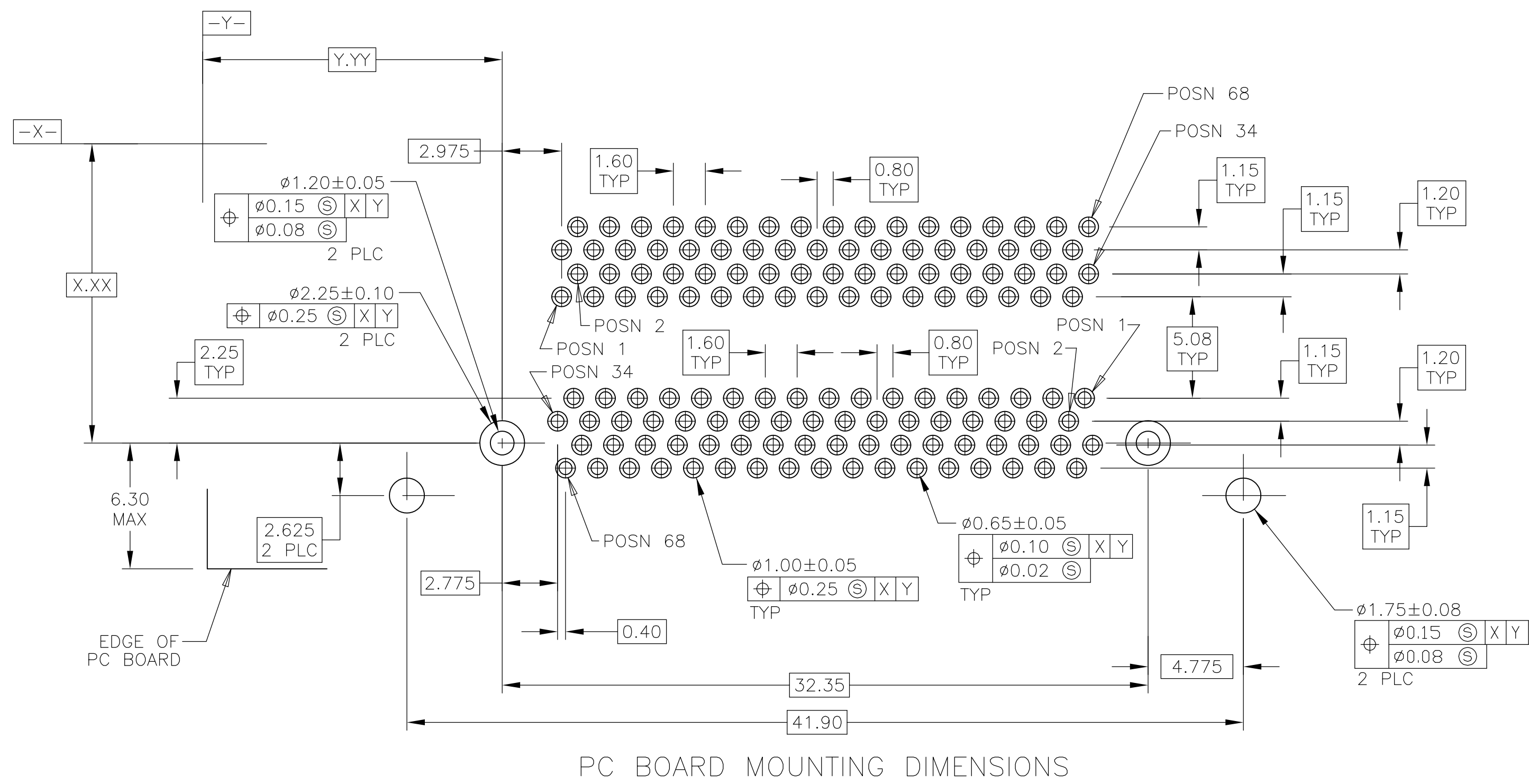


- ⚠ MOLDED PARTS: THERMOPLASTIC, BLACK, UL 94V-0 RATED.
SHELL: CARBON STEEL.
CONTACTS: PHOSPHOR BRONZE.
BRACKETS: STEEL.
- ⚠ SHELL: 5.08μm MIN NICKEL OVER 2.54μm MIN COPPER.
CONTACTS: 0.76μm MIN GOLD ON MATING END, 3.75μm MIN TIN ON SOLDER TAILS, BOTH OVER 1.27μm MIN NICKEL OVER ENTIRE CONTACT.
BRACKETS: TIN PLATED.
- 3. CONTACTS DESIGNED FOR USE ON 1.60±0.15 THICK PC BOARD WITH PLATED THRU MOUNTING HOLES.
- 4. RECEPTACLE ASSEMBLY DESIGNED FOR USE WITH 1.12±0.08 THICK PANEL.
- ⚠ DATUMS AND DIMENSIONS ESTABLISHED BY CUSTOMER.
- ⚠ POSITION TOLERANCE APPLIES AT CONTACT TIP ONLY.
- ⚠ OFFSET DIMENSION APPLIES TO LOWER FOOTPRINT ONLY.
- ⚠ CONTACTS DESIGNED FOR USE ON 2.35±0.15 THICK PC BOARD WITH PLATED THRU MOUNTING HOLES.
- ⚠ DATE CODE MARKED IN APPROXIMATE AREA SHOWN.



8	3.55	5787962-2
3	2.27	5787962-1
REMARKS	S	PART NUMBER

THIS DRAWING IS A CONTROLLED DOCUMENT.		DWN: J.GERACE 24JAN05	Tyco Electronics Corporation Harrisburg, PA 17105-3608	
DIMENSIONS: mm		CHK: S.SHUEY 24JAN05	NAME: M.WALMSLEY 24JAN05	
TOLERANCES UNLESS OTHERWISE SPECIFIED:		PRODUCT SPEC: 108-1471-1		
0 PLC ± -		APPLICATION SPEC: 114-6057		
1 PLC ± -		SIZE: A1		
2 PLC ± 0.13		CAGE CODE: 00779		
3 PLC ± -		DRAWING NO: 5787962		
4 PLC ± -		RESTRICTED TO: -		
ANGLES ± 1°		CUSTOMER DRAWING		
FINISH		SCALE: 5:1 SHEET: 1 OF 2 REV: C		



THIS DRAWING IS A CONTROLLED DOCUMENT.		DWN: J. GERACE 24JAN05	Tyco Electronics Corporation
		CHK: S. SHUEY 24JAN05	Harrisburg, PA 17105-3608
		APP'D: M. WALMSLEY 24JAN05	
		NAME: M. WALMSLEY	
DIMENSIONS: mm		PRODUCT SPEC: 108-1471-1	RECEPTACLE ASSEMBLY, RIGHT ANGLE, 68 POS, STACKED, CHAMP 0.8mm
TOLERANCES UNLESS OTHERWISE SPECIFIED:		APPLICATION SPEC: 114-6057	
0 PLC ± -		SIZE: A1	CAGE CODE: 00779
1 PLC ± -		DRAWING NO: 5787962	RESTRICTED TO: -
2 PLC ± 0.13		WEIGHT: -	
3 PLC ± -		CUSTOMER DRAWING	SCALE: 5:1
4 PLC ± -			SHEET: 2 OF 2
ANGLES ± 1°			REV: C
FINISH: -			

Компания «Life Electronics» занимается поставками электронных компонентов импортного и отечественного производства от производителей и со складов крупных дистрибьюторов Европы, Америки и Азии.

С конца 2013 года компания активно расширяет линейку поставок компонентов по направлению коаксиальный кабель, кварцевые генераторы и конденсаторы (керамические, пленочные, электролитические), за счёт заключения дистрибьюторских договоров

Мы предлагаем:

- Конкурентоспособные цены и скидки постоянным клиентам.
- Специальные условия для постоянных клиентов.
- Подбор аналогов.
- Поставку компонентов в любых объемах, удовлетворяющих вашим потребностям.
- Приемлемые сроки поставки, возможна ускоренная поставка.
- Доставку товара в любую точку России и стран СНГ.
- Комплексную поставку.
- Работу по проектам и поставку образцов.
- Формирование склада под заказчика.
- Сертификаты соответствия на поставляемую продукцию (по желанию клиента).
- Тестирование поставляемой продукции.
- Поставку компонентов, требующих военную и космическую приемку.
- Входной контроль качества.
- Наличие сертификата ISO.

В составе нашей компании организован Конструкторский отдел, призванный помогать разработчикам, и инженерам.

Конструкторский отдел помогает осуществить:

- Регистрацию проекта у производителя компонентов.
- Техническую поддержку проекта.
- Защиту от снятия компонента с производства.
- Оценку стоимости проекта по компонентам.
- Изготовление тестовой платы монтаж и пусконаладочные работы.



Тел: +7 (812) 336 43 04 (многоканальный)

Email: org@lifeelectronics.ru