

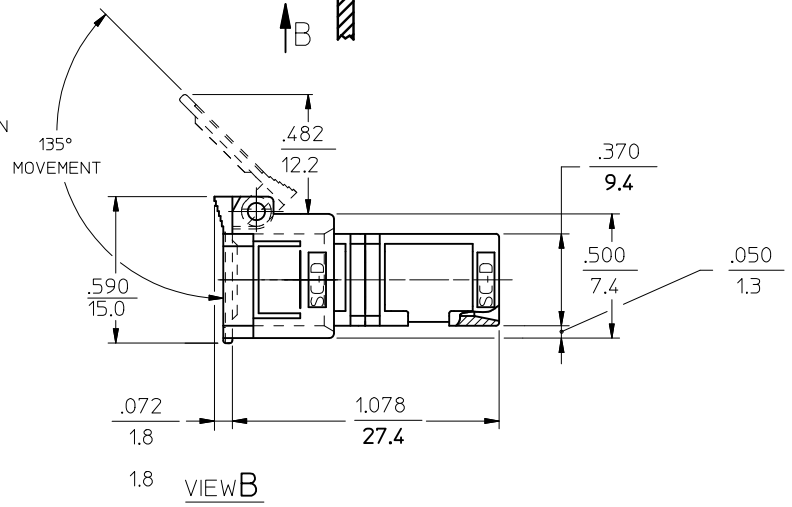
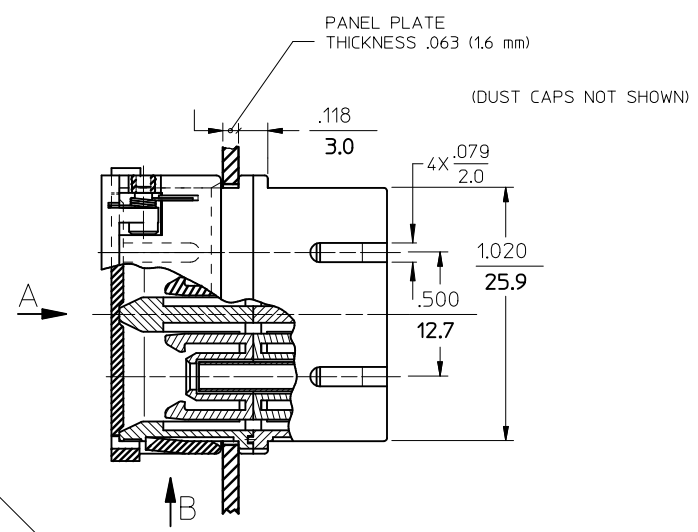
10 9 8 7 6 5 4 3 2 1



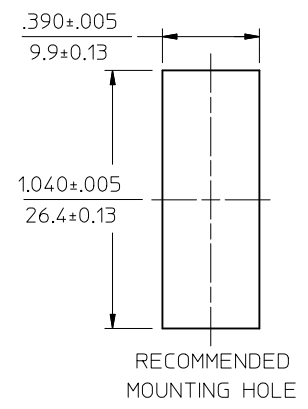
VIEW A  
VARIATION 1  
FOR LABEL INSTALLATION



VIEW A  
VARIATION 2  
FOR LABEL INSTALLATION



| P/N OF ADAPTER | MATERIAL OF SLEEVE | TYPE        | COLOR |
|----------------|--------------------|-------------|-------|
| 106166-0600    | ZR                 | SINGLE MODE | BLUE  |
| 106167-0600    | PHOSPHOR BRONZE    |             |       |
| 106166-0610    | ZR                 | MULTIMODE   | BEIGE |
| 106167-0610    | PHOSPHOR BRONZE    |             |       |
| 106166-0630    | ZR                 |             |       |
| 106167-0630    | PHOSPHOR BRONZE    |             |       |
| 106166-0650    | ZR                 | APC         | GREEN |
| 106167-0650    | PHOSPHOR BRONZE    | MULTIMODE   | AQUA  |
| 106167-0620    |                    |             |       |



NOTES:

- LABEL MUST BE INSTALLED AND ORIENTED BY CUSTOMER. (SEE VIEW A)
- DUST CAPS AND MOUNTING PLATE ARE NOT SHOWN BUT INCLUDED. MOUNTING PLATE IS PACKED WITH ADAPTER AND INSTALLED BY A CUSTOMER.

|                          |                 |
|--------------------------|-----------------|
| ENTER DESCRIPTION        | QUALITY SYMBOLS |
| EC NO: MF2011-0258       | ▽=0             |
| DRWN:KPEVZNER 2010/12/08 | ▽=0             |
| CHKD:                    |                 |
| APPR:WCHEN 2010/12/09    |                 |
| REV                      |                 |

| GENERAL TOLERANCES (UNLESS SPECIFIED)                |             |
|--|-------------|
| 4 PLACES   | ± --- ± --- |
| 3 PLACES   | ± --- ± --- |
| 2 PLACES   | ± --- ± --- |
| 1 PLACE  | ± --- ± --- |
| ANGULAR ±1/2°  |             |
| DRAFT WHERE APPLICABLE MUST REMAIN WITHIN DIMENSIONS |             |

| DIMENSION STYLE |            |
|-----------------|------------|
| IN/MM           |            |
| DRAWN BY        | DATE       |
| KPEVZNER        | 2010/09/30 |
| CHECKED BY      | DATE       |
| APPROVED BY     | DATE       |
| WCHEN           | 2010/12/09 |
| MATERIAL NO.    |            |
| SEE TABLE       |            |
| SIZE            | B          |

|   |     |              |      |                        |
|---|-----|--------------|------|------------------------|
| SCALE   | 4:1 | DESIGN UNITS | INCH | THIRD ANGLE PROJECTION |
| TITLE   |     |              |      |                        |
| SC DUPLEX ADAPTER WITH SHIELD   |     |              |      |                        |
| MOLEX INCORPORATED  |     |              |      |                        |
| DOCUMENT NO.  |     |              |      | SHEET NO.              |
| SD-10616X-06X0  |     |              |      | 1 OF 1                 |
| THIS DRAWING CONTAINS INFORMATION THAT IS PROPRIETARY TO MOLEX INCORPORATED AND SHOULD NOT BE USED WITHOUT WRITTEN PERMISSION |     |              |      |                        |

9 8 7 6 5 4 3 2 1

Компания «Life Electronics» занимается поставками электронных компонентов импортного и отечественного производства от производителей и со складов крупных дистрибьюторов Европы, Америки и Азии.

С конца 2013 года компания активно расширяет линейку поставок компонентов по направлению коаксиальный кабель, кварцевые генераторы и конденсаторы (керамические, пленочные, электролитические), за счёт заключения дистрибьюторских договоров

Мы предлагаем:

- Конкурентоспособные цены и скидки постоянным клиентам.
- Специальные условия для постоянных клиентов.
- Подбор аналогов.
- Поставку компонентов в любых объемах, удовлетворяющих вашим потребностям.
- Приемлемые сроки поставки, возможна ускоренная поставка.
- Доставку товара в любую точку России и стран СНГ.
- Комплексную поставку.
- Работу по проектам и поставку образцов.
- Формирование склада под заказчика.
- Сертификаты соответствия на поставляемую продукцию (по желанию клиента).
- Тестирование поставляемой продукции.
- Поставку компонентов, требующих военную и космическую приемку.
- Входной контроль качества.
- Наличие сертификата ISO.

В составе нашей компании организован Конструкторский отдел, призванный помогать разработчикам, и инженерам.

Конструкторский отдел помогает осуществить:

- Регистрацию проекта у производителя компонентов.
- Техническую поддержку проекта.
- Защиту от снятия компонента с производства.
- Оценку стоимости проекта по компонентам.
- Изготовление тестовой платы монтаж и пусконаладочные работы.



Тел: +7 (812) 336 43 04 (многоканальный)

Email: [org@lifeelectronics.ru](mailto:org@lifeelectronics.ru)