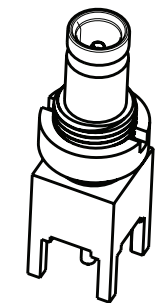
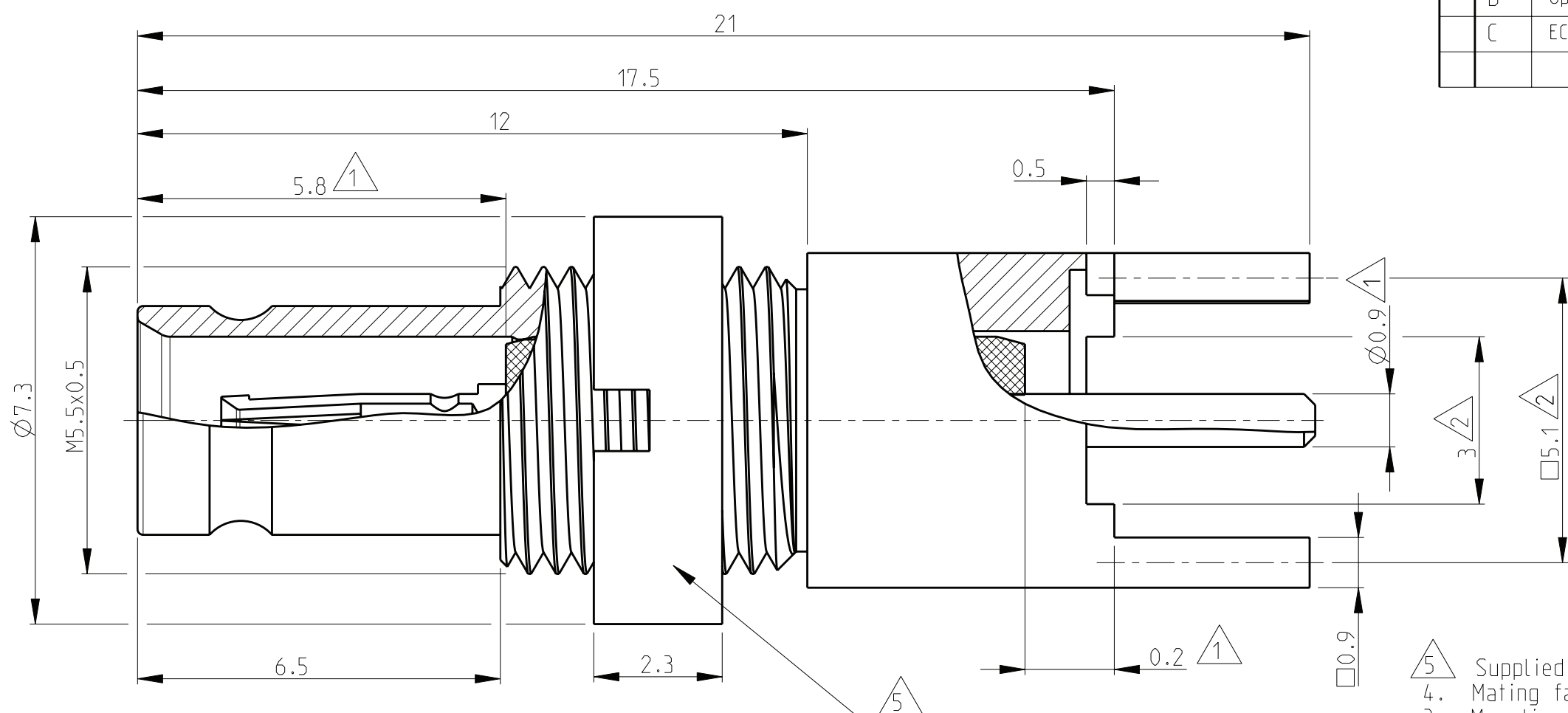
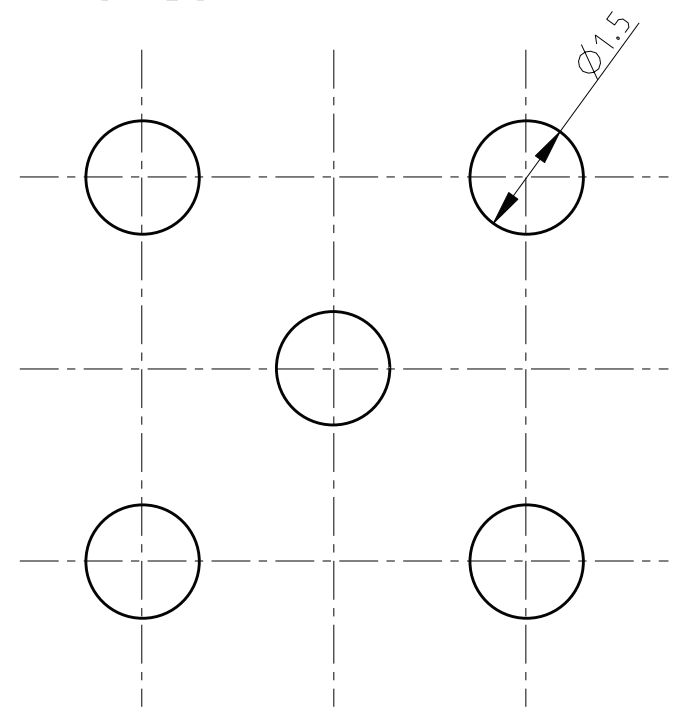


LOC	DIST	REVISIONS			
P	LTR	DESCRIPTION	DATE	DWN	APVD
IS	-	A1	SR10-0138-01	05APR2001	CM KM
		B	Update drawing	18.07.2006	AM DB
		C	ECR-07-018918	29OCT07	AN DB



2:1

Recommended PCB layout
Pitch 2.54 mm



- 5 Supplied as loose part
- 4. Mating face according to DIN 47297 and CECC 22230
- 3. Mounting requirements : PCB with Pitch 2.54
Thickness of PCB : ± 3mm
Diameter of bores : 1.5 mm
- 2 Nominal dimension
- 1 Minimum dimension

All dimensions are max dimensions unless otherwise specified

V23614-A1027-J1	8-1393670-3	Dielectric	PTFE	-
		Outer Cond.	Brass	min. 0.1µm Au over min. 2µm NiP
		Center Cond.	CuBe/Bronze	min. 0.1µm Au over min. 2µm NiP
Old P/N	TE P/N	Description	Material	Plating

DIMENSIONS:		TOLERANCES UNLESS OTHERWISE SPECIFIED:		DWN		Tyco Electronics	
mm		0 PLC	±	MOROBE	02APR2001	Tyco Electronics CH - Switzerland - Lugano	
		1 PLC	±	CHK	4apr2001	NAME	
		2 PLC	±	MATTHEEWS	5apr2001	BULKHEAD JACK WITH PCB CONNECTION 1.0/2.3 75 Ohm	
		3 PLC	±	APVD	hizzer	SIZE	
		4 PLC	±	PRODUCT SPEC	108-71032	CAGE CODE	
		ANGLES	±	APPLICATION SPEC	-	DRAWING NO	
MATERIAL	-	FINISH	-	WEIGHT	-	RESTRICTED TO	
						A3 00779 C-8-1393670-3	
						SCALE	SHEET
						10:1	1 OF 1
							REV
							C

Компания «Life Electronics» занимается поставками электронных компонентов импортного и отечественного производства от производителей и со складов крупных дистрибьюторов Европы, Америки и Азии.

С конца 2013 года компания активно расширяет линейку поставок компонентов по направлению коаксиальный кабель, кварцевые генераторы и конденсаторы (керамические, пленочные, электролитические), за счёт заключения дистрибьюторских договоров

Мы предлагаем:

- Конкурентоспособные цены и скидки постоянным клиентам.
- Специальные условия для постоянных клиентов.
- Подбор аналогов.
- Поставку компонентов в любых объемах, удовлетворяющих вашим потребностям.
- Приемлемые сроки поставки, возможна ускоренная поставка.
- Доставку товара в любую точку России и стран СНГ.
- Комплексную поставку.
- Работу по проектам и поставку образцов.
- Формирование склада под заказчика.
- Сертификаты соответствия на поставляемую продукцию (по желанию клиента).
- Тестирование поставляемой продукции.
- Поставку компонентов, требующих военную и космическую приемку.
- Входной контроль качества.
- Наличие сертификата ISO.

В составе нашей компании организован Конструкторский отдел, призванный помогать разработчикам, и инженерам.

Конструкторский отдел помогает осуществить:

- Регистрацию проекта у производителя компонентов.
- Техническую поддержку проекта.
- Защиту от снятия компонента с производства.
- Оценку стоимости проекта по компонентам.
- Изготовление тестовой платы монтаж и пусконаладочные работы.



Тел: +7 (812) 336 43 04 (многоканальный)

Email: org@lifeelectronics.ru