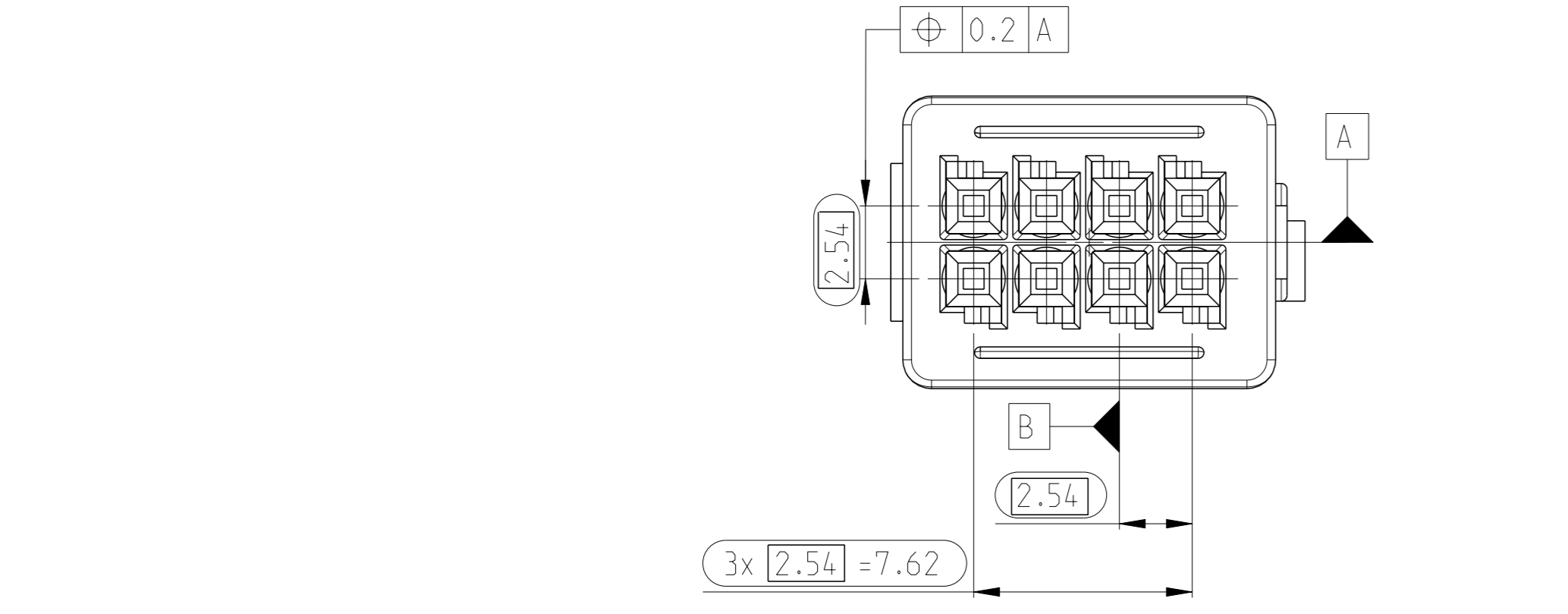
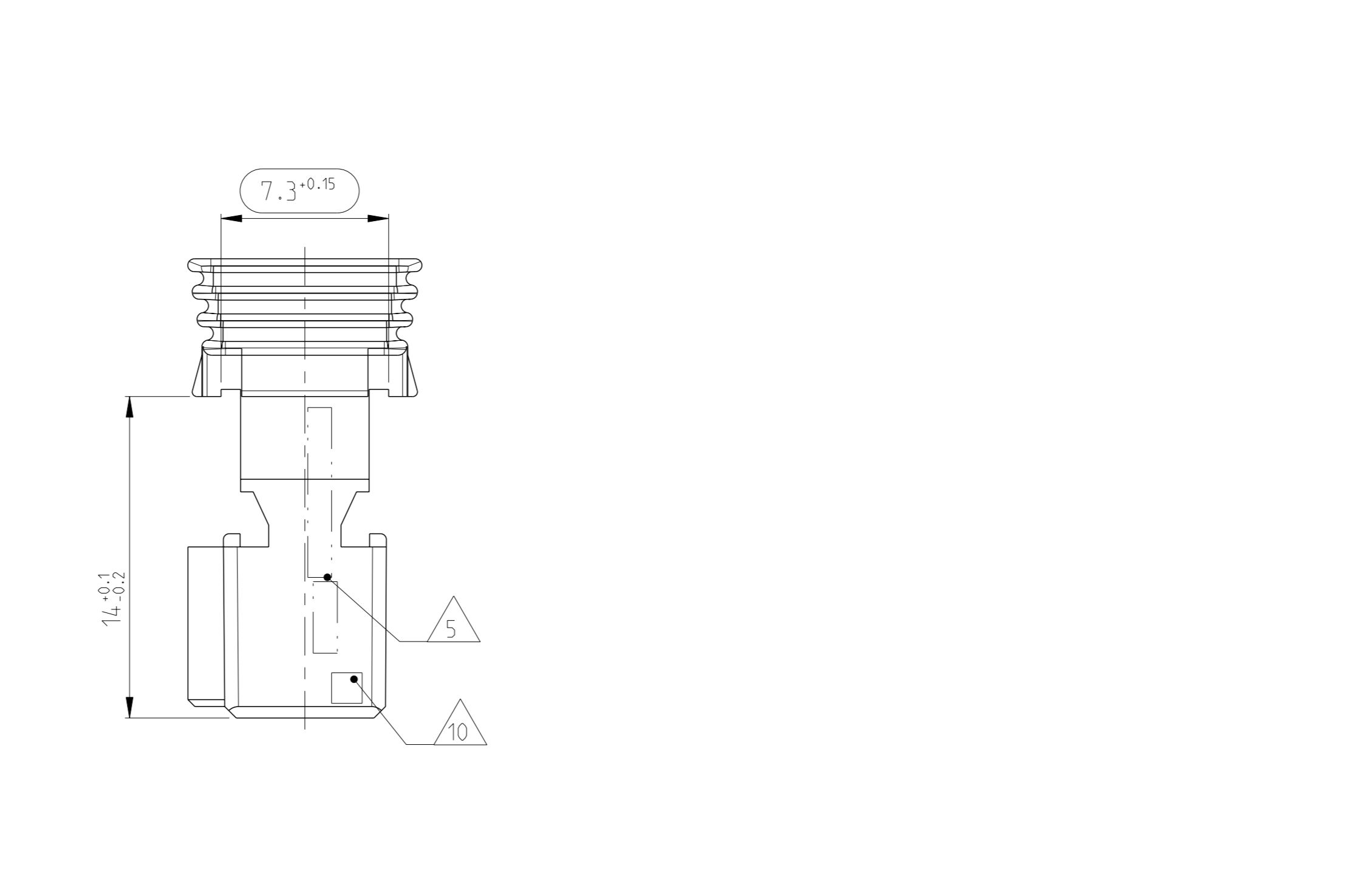
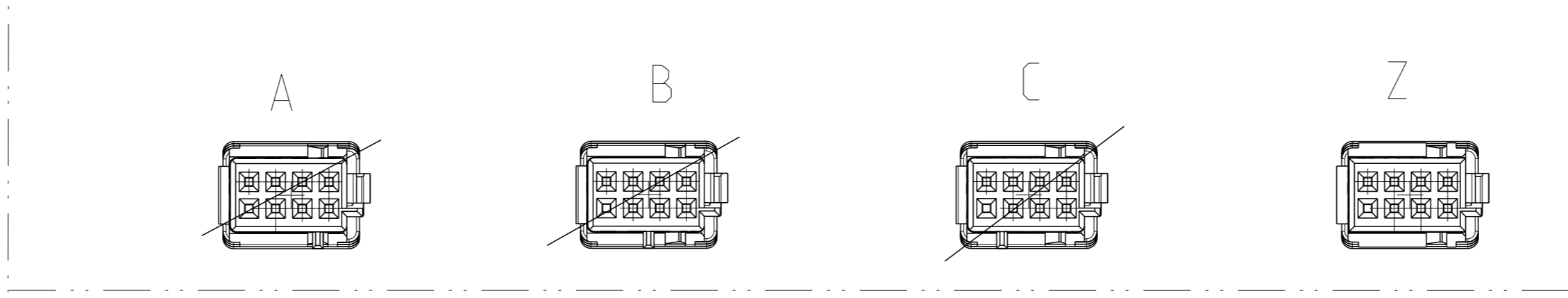
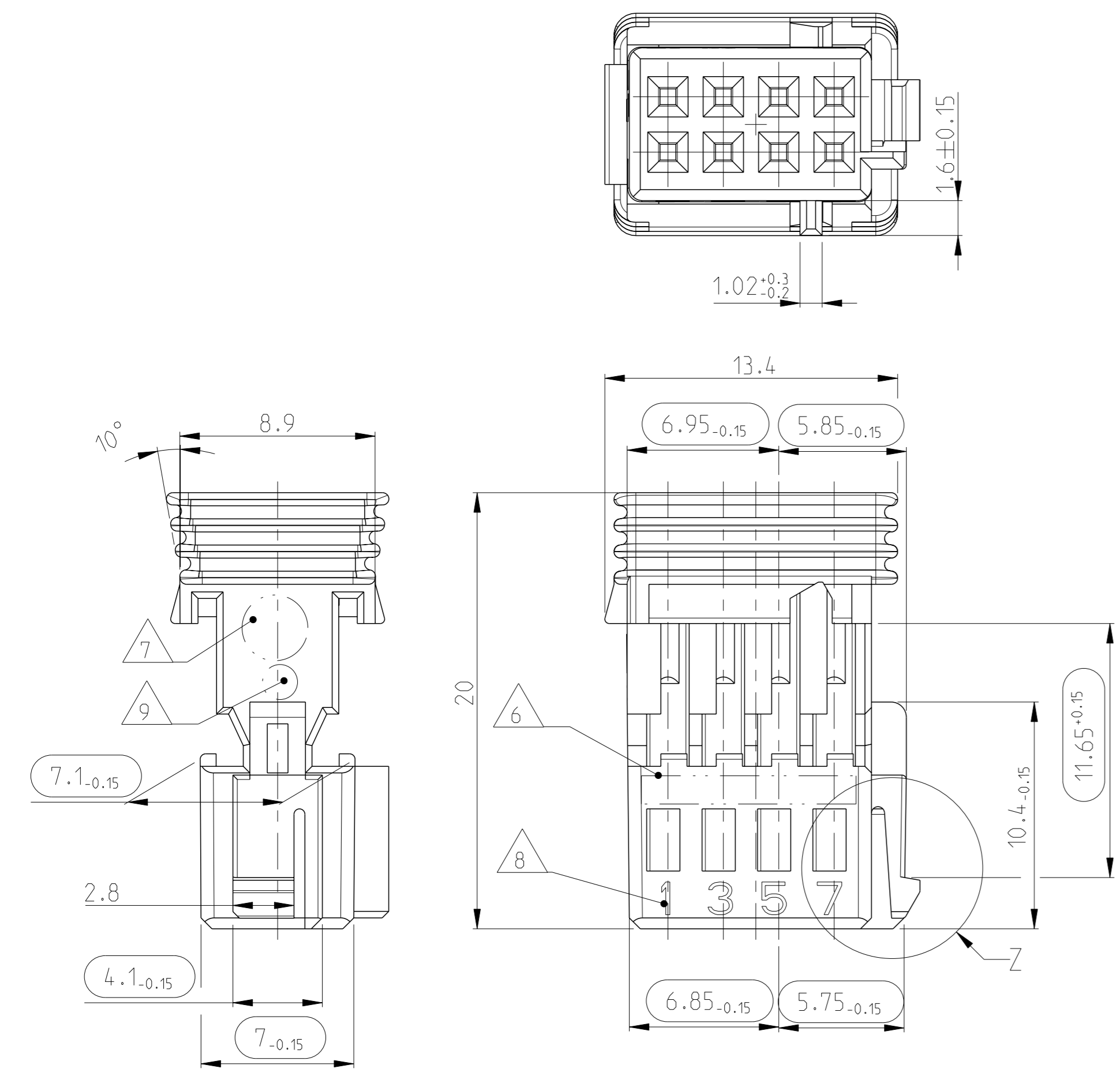
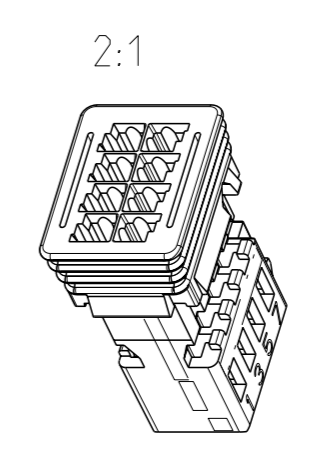


CODINGS / Kodierungen 2:1

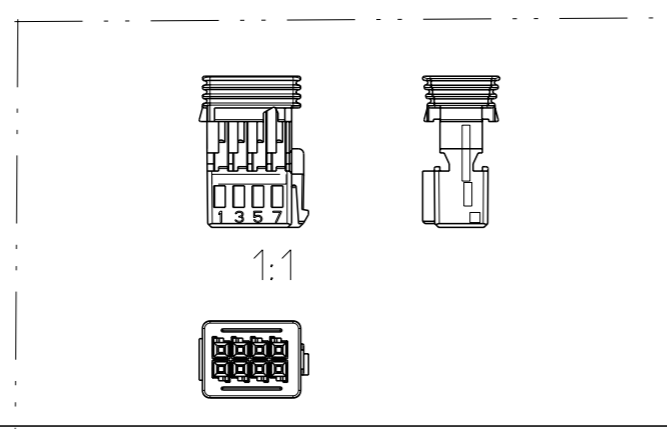
LOC	DIST	REVISIONS			
A1	-	REV	DATE	BY	APPV
PROD. NO.	A92-52244	B7	24MAY2011	RK	HMR
		B8	28MAR2017	CR	HHC



- NOTES
 Bemerkungen
- ONLY THE GERMAN LANGUAGE VERSION IS AUTHORITATIVE
 Massgebend ist nur der deutsche Text
 - CODING A AS SHOWN
 Kodierung A wie gezeichnet
 - FUNCTIONAL MEASUREMENTS MARKED WITH \varnothing ARE DOCUMENTED IN THE EMPB. NOT MARKED MEASUREMENTS ARE MEASURED, BUT NOT DOCUMENTED IN THE EMPB. DEVIATIONS HAVE TO BE CORRECTED.
 Funktionsbestimmende Masse, die mit \varnothing gekennzeichnet sind, werden im EMPB dokumentiert. Nicht gekennzeichnete Masse werden ebenfalls ausgemessen, aber nicht im EMPB dokumentiert. Abweichungen sind zu korrigieren.
 - SUPPLIER-MARK
 Lieferantenkennzeichnung
 - MATERIAL IDENTIFICATION
 Materialkennzeichnung
 - DATE INSERT
 Datumstempel
 - CAVITY MARKING
 Nestmarkierung
 - MOULD CAVITY MARKING: FOR FIRST MOULD Y; FOR FURTHER MOULDS X.Y
 X = MOULD NUMBER
 Y = MOULD CAVITY NUMBER
 Formnestkennzeichnung: fuer erstes Werkzeug Y; fuer weitere Werkzeuge X.Y
 X = Werkzeug-Nr.
 Y = Formnest-Nr.
 - SUPPLIER REVISION INDEX
 Revisionsindex des Lieferanten
 - MAX WIRE SIZE 0.75MM² FLR PERMITTED
 MAX. INSULATION DIAMETER 1.9MM
 NUMBER OF PIECES SEE CABLE HARNESS DRAWINGS
 FOR PERMISSIBLE CURRENT CARRYING CAPACITY OF THE SINGLE CONTACT
 SEE PRODUCT SPECIFICATION NO. 108-18030
 max. zulaessiger Leitungsquerschnitt 0.75mm² FLR
 max. Aussendurchmesser der Isolierung 1.9mm
 die Stückzahl ist im Leitungssatz festgelegt
 Die zulaessige Strombelastbarkeit der einzelnen Kontakte ist der Spezifikation fuer MQS 108-18030 zu entnehmen
 - SUPPLIED FORM: LOOSE PIECE IN CARTON
 Auslieferungsform: Schuetlgtut im Karton
 - USEABLE INTERFACE SPECIFICATION 114-18063-40
 passende AUSfuehrungsvorschrift 114-18063-40
 - ACCORDING TO SLIDE SEE TE-NO 965383
 Passend zu Sicherungsschieber siehe TE-Nr. 965383



NOTE Bem.	FEATURE Merkmal	TE Connectivity - No.
15	CONTACTS BY TE CONNECTIVITY Kontakte von TE Connectivity	929454 VERSION/ Ausführung: A



Benennung TITLE	Masse [kg] MASS [kg]	COD	Tyco Electronics Bestell.-Nr. ORDER-NO.	REV	Werkstoff MATERIAL	Oberflaeche/Farbe SURFACE/CLOUR
SOCKET HSG. 8POS. MQS Buchsengehäuse 8-pol. MQS	0.0013	Z	9-965382-2	A	PBT-GF15	wasserblau/WATERBLUE aehn./SIM RAL 5021
		C				
		B				
		A				

THIS DRAWING IS A CONTROLLED DOCUMENT.
 Dieses Dokument ist ein kontrolliertes Dokument.
 Änderungen sind nur durch eine autorisierte Person möglich.
 Alle Änderungen sind im Änderungsprotokoll zu dokumentieren.

TOLERANCING ISO 8015
 TOLERIERUNG ISO 8015

OWN: P. Hilser 23APR1993
 CHK: U. Laudenbach 23APR1993
 NAME: U. Laudenbach

PRODUCT SPEC
 PRODUKTspez: 108-1804-11-1
 APPLICATION SPEC
 VERARBEITUNGSSPEZ.

SCALE: 5:1
 MASSSTAB: 5:1

RESTRICTED TO
 NUR FÜR: -

WEIGHT
 GEWICHT: 1.3 g

CUSTOMER DRAWING
 /KUNDENZEICHNUNG

SIZE: A1
 CAGE CODE: 00779
 DRAWING NO.: 965382

DATE: 23APR1993

SCALE: 5:1

SHEET: 1 OF 1
 BLATT: 1 VON 1

REV: B8

TE Connectivity
 MICRO QUADLOK SYSTEM, HOUSING, 8 POS.
 (Micro-Quadlok-System)

Компания «Life Electronics» занимается поставками электронных компонентов импортного и отечественного производства от производителей и со складов крупных дистрибьюторов Европы, Америки и Азии.

С конца 2013 года компания активно расширяет линейку поставок компонентов по направлению коаксиальный кабель, кварцевые генераторы и конденсаторы (керамические, пленочные, электролитические), за счёт заключения дистрибьюторских договоров

Мы предлагаем:

- Конкурентоспособные цены и скидки постоянным клиентам.
- Специальные условия для постоянных клиентов.
- Подбор аналогов.
- Поставку компонентов в любых объемах, удовлетворяющих вашим потребностям.
- Приемлемые сроки поставки, возможна ускоренная поставка.
- Доставку товара в любую точку России и стран СНГ.
- Комплексную поставку.
- Работу по проектам и поставку образцов.
- Формирование склада под заказчика.
- Сертификаты соответствия на поставляемую продукцию (по желанию клиента).
- Тестирование поставляемой продукции.
- Поставку компонентов, требующих военную и космическую приемку.
- Входной контроль качества.
- Наличие сертификата ISO.

В составе нашей компании организован Конструкторский отдел, призванный помогать разработчикам, и инженерам.

Конструкторский отдел помогает осуществить:

- Регистрацию проекта у производителя компонентов.
- Техническую поддержку проекта.
- Защиту от снятия компонента с производства.
- Оценку стоимости проекта по компонентам.
- Изготовление тестовой платы монтаж и пусконаладочные работы.



Тел: +7 (812) 336 43 04 (многоканальный)

Email: org@lifeelectronics.ru