

THIS DRAWING IS UNPUBLISHED. RELEASED FOR PUBLICATION 2011  
 © COPYRIGHT 2011 BY - ALL RIGHTS RESERVED.

| LOC |     | DIST                          |  | REVISIONS |     |      |  |
|-----|-----|-------------------------------|--|-----------|-----|------|--|
| P   | LTR | DESCRIPTION                   |  | DATE      | DWN | APVD |  |
| 2   |     | UPDATED                       |  | 02MAY2011 | AB  | GT   |  |
| 3   |     | UPDATED                       |  | 22JUL2013 | MZ  | JC   |  |
| A   |     | PARTS RELEASED FOR PRODUCTION |  | 14NOV2013 | MZ  | JC   |  |
| B   |     | ECR-15-011011                 |  | 27JUL2015 | RS  | PO   |  |



- NOTES:
- 1 MATERIAL: PA GF (NATURAL AND BLACK COLOUR)
  - 2 ALL POLARIZATION KEYS SHOWN FOR REF ONLY
  - 3 WAYS I.D.
  - 4 CURRENT RATING
  - 5 VOLTAGE RATING
  - 6 TE LOGO
  - 7 TE PART NUMBER
  - 8 DATA CODE AND CAVITY I.D.
  - 9 AREA FOR AGENCIES APPROVAL LOGO
  - 10) SEE C-DRAWING 293682 (LOCKING CAP) TO GET IP 40
  - 11 IP CODE
  - 12 SLOTS TO ALLOW DELATCHING TOOL OPERATION. FOR DELATCHING TOOL AND OPERATION REFER TO APPLICATION SPECIFICATION



|  |  |                                 |   |                    |
|--|--|---------------------------------|---|--------------------|
| THIS DRAWING IS A CONTROLLED DOCUMENT.   |  | DWN<br>A. BERNARDI<br>31MAR2011 |  TE Connectivity |                    |
| DIMENSIONS:<br>mm  |  | CHK<br>M. ZUCCA<br>31MAR2011    |   |                    |
| TOLERANCES UNLESS OTHERWISE SPECIFIED:   |  | APVD<br>G. TURCO<br>31MAR2011   | NAME<br>SKT HOUSING 7 POLES PANEL MOUNT<br>NECTOR M-LINE<br>UNSEALED VERSION                          |                    |
| 0 PLC ±<br>1 PLC ±0.3<br>2 PLC ±0.20<br>3 PLC ±<br>4 PLC ±<br>ANGLES ±3°<br>FINISH |  | PRODUCT SPEC<br>-               | SIZE<br>A2  | CAGE CODE<br>0779  |
| MATERIAL   |  | APPLICATION SPEC<br>-           | DRAWING NO<br>C-293773  | RESTRICTED TO<br>- |
| NOTE 1   |  | WEIGHT<br>-                     | SCALE<br>3:1  | SHEET<br>1 OF 3    |
|  |  | Customer Drawing                |   | REV<br>B           |

THIS DRAWING IS UNPUBLISHED. RELEASED FOR PUBLICATION 2011  
 © COPYRIGHT 2011 BY - ALL RIGHTS RESERVED.

| LOC |     | DIST        |      | REVISIONS |      |  |  |
|-----|-----|-------------|------|-----------|------|--|--|
| P   | LTR | DESCRIPTION | DATE | DWN       | APVD |  |  |
| -   |     | SEE SHEET 1 | -    | -         | -    |  |  |
|     |     |             |      |           |      |  |  |
|     |     |             |      |           |      |  |  |

### POLARIZATION TYPES

| POLARIZATION TYPE "A"         | POLARIZATION TYPE "B"         | POLARIZATION TYPE "C"         |
|-------------------------------|-------------------------------|-------------------------------|
|                               |                               |                               |
| PNs 0-293773-1 AND 1-293773-1 | PNs 0-293773-2 AND 1-293773-2 | PNs 0-293773-3 AND 1-293773-3 |
| POLARIZATION TYPE "D"         | POLARIZATION TYPE "E"         |                               |
|                               |                               |                               |
| PNs 0-293773-4 AND 1-293773-4 | PNs 0-293773-5 AND 1-293773-5 |                               |

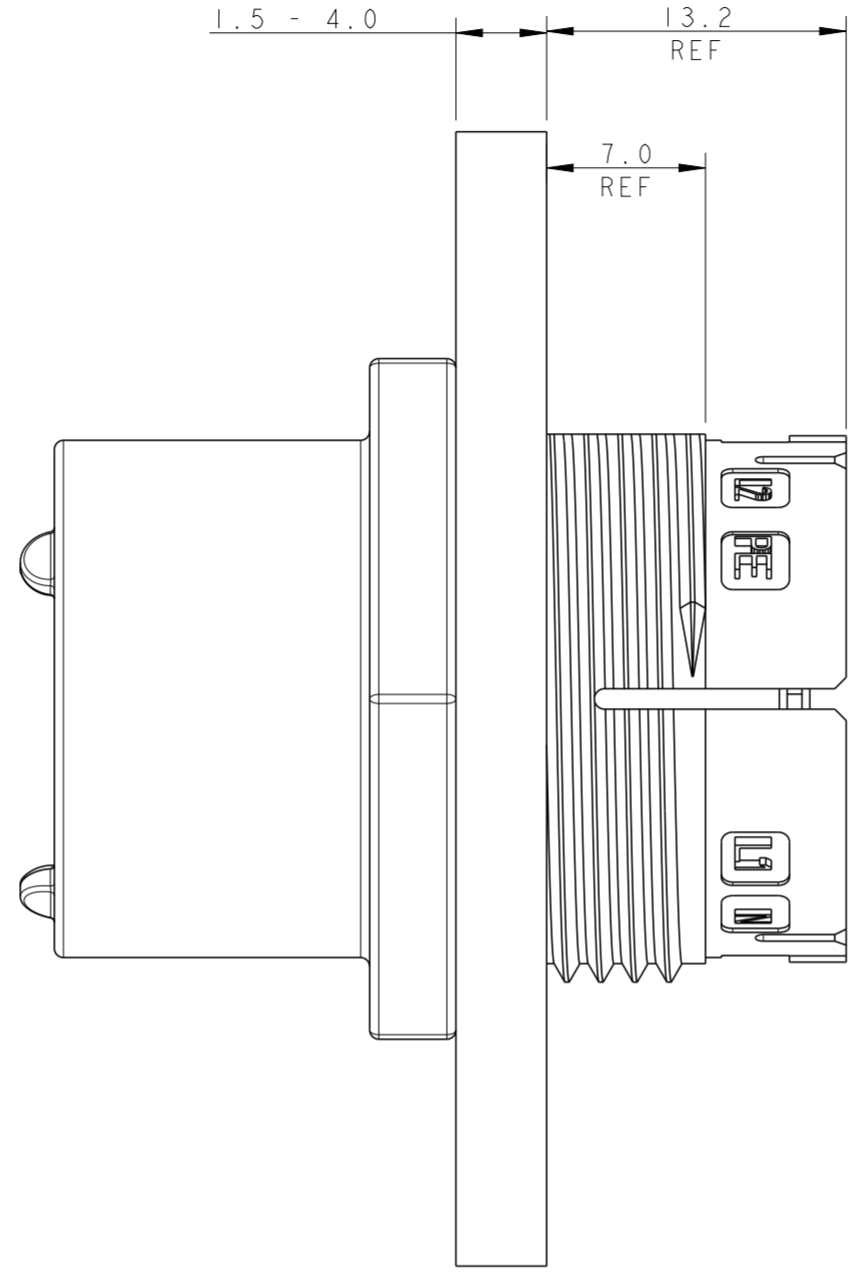
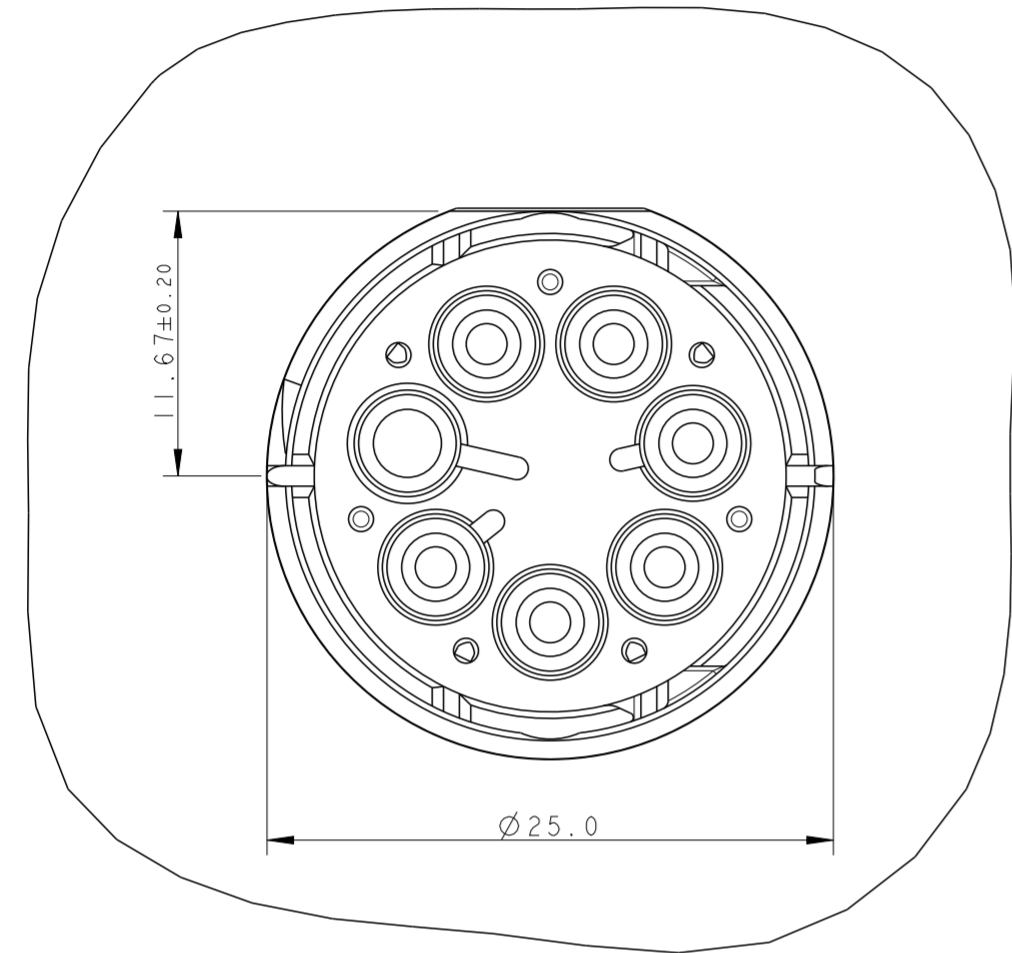
| KEYING | POL. | COLOUR  | DESCRIPTION                                   | REV. | P/N        |
|--------|------|---------|---|------|------------|
| A      | E    | BLACK   | SOCKET HSG 7 POLES PANEL MOUNT NECTOR* M-LINE | A    | 1-293773-5 |
| A      | D    | BLACK   | SOCKET HSG 7 POLES PANEL MOUNT NECTOR* M-LINE | A    | 1-293773-4 |
| A      | C    | BLACK   | SOCKET HSG 7 POLES PANEL MOUNT NECTOR* M-LINE | A    | 1-293773-3 |
| A      | B    | BLACK   | SOCKET HSG 7 POLES PANEL MOUNT NECTOR* M-LINE | A    | 1-293773-2 |
| A      | A    | BLACK   | SOCKET HSG 7 POLES PANEL MOUNT NECTOR* M-LINE | A    | 1-293773-1 |
| A      | E    | NATURAL | SOCKET HSG 7 POLES PANEL MOUNT NECTOR* M-LINE | A    | 0-293773-5 |
| A      | D    | NATURAL | SOCKET HSG 7 POLES PANEL MOUNT NECTOR* M-LINE | A    | 0-293773-4 |
| A      | C    | NATURAL | SOCKET HSG 7 POLES PANEL MOUNT NECTOR* M-LINE | A    | 0-293773-3 |
| A      | B    | NATURAL | SOCKET HSG 7 POLES PANEL MOUNT NECTOR* M-LINE | A    | 0-293773-2 |
| A      | A    | NATURAL | SOCKET HSG 7 POLES PANEL MOUNT NECTOR* M-LINE | A    | 0-293773-1 |

|  |  |                                 |  |                    |
|--|--|---------------------------------|--|--------------------|
| THIS DRAWING IS A CONTROLLED DOCUMENT. |  | DWN<br>A. BERNARDI<br>31MAR2011 | TE Connectivity  |                    |
| DIMENSIONS: mm                         |  | CHK<br>M. ZUCCA<br>31MAR2011    |  |                    |
| TOLERANCES UNLESS OTHERWISE SPECIFIED: |  | APVD<br>G. TURCO<br>31MAR2011   | NAME<br>SKT HOUSING 7 POLES PANEL MOUNT NECTOR M-LINE UNSEALED VERSION |                    |
|  |  | PRODUCT SPEC                    | SIZE CAGE CODE DRAWING NO  |                    |
| MATERIAL                               |  | APPLICATION SPEC                | RESTRICTED TO  |                    |
| NOTE 1                                 |  | WEIGHT                          | A200779 C-293773   |                    |
|  |  | Customer Drawing                | SCALE 3:1  | SHEET 2 OF 3 REV B |

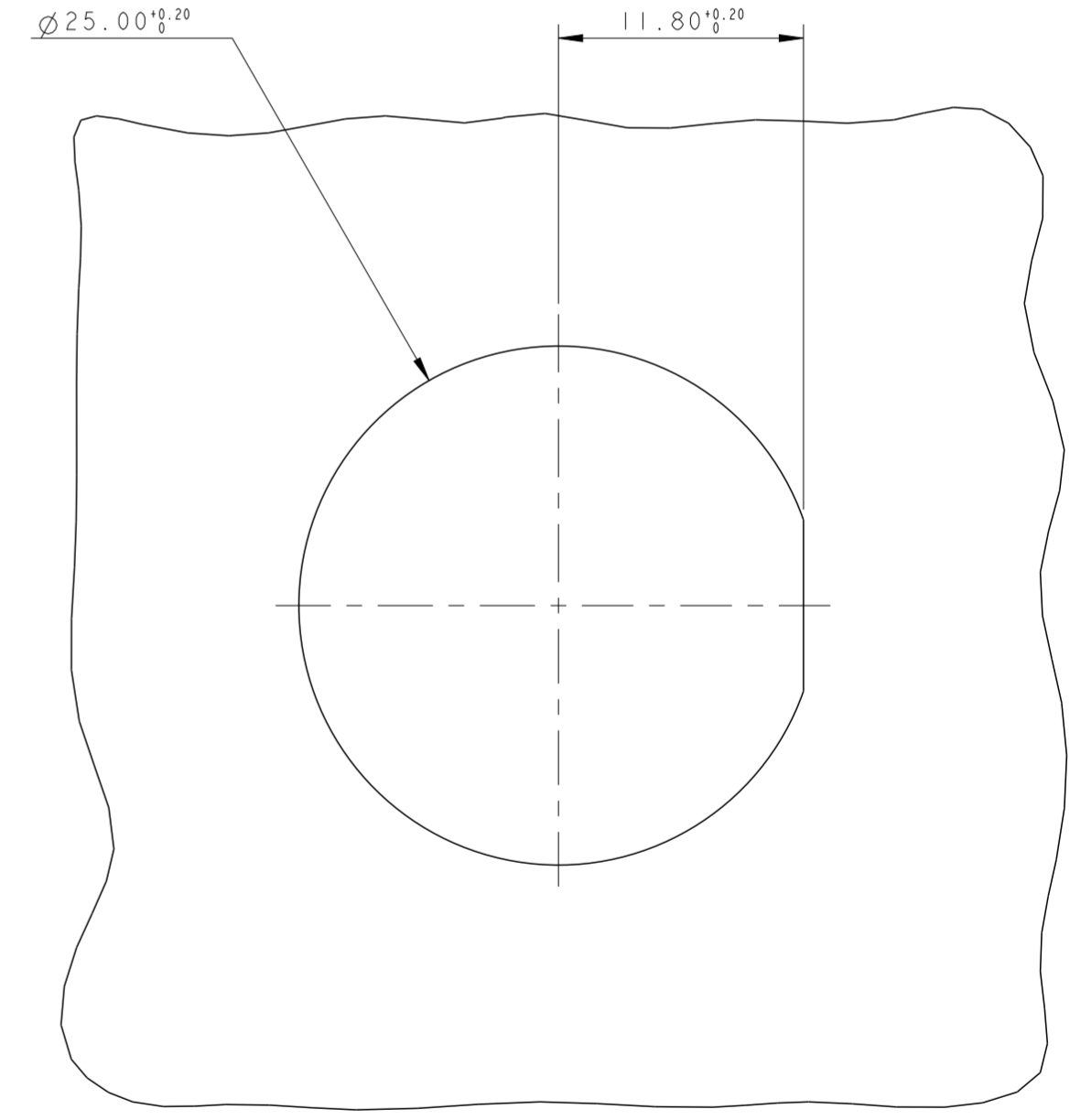
THIS DRAWING IS UNPUBLISHED. RELEASED FOR PUBLICATION 2011  
 © COPYRIGHT 2011 BY - ALL RIGHTS RESERVED.

| LOC |     | DIST        |      | REVISIONS |      |  |  |
|-----|-----|-------------|------|-----------|------|--|--|
| P   | LTR | DESCRIPTION | DATE | DWN       | APVD |  |  |
| -   | -   | SEE SHEET 1 | -    | -         | -    |  |  |
|     |     |             |      |           |      |  |  |
|     |     |             |      |           |      |  |  |

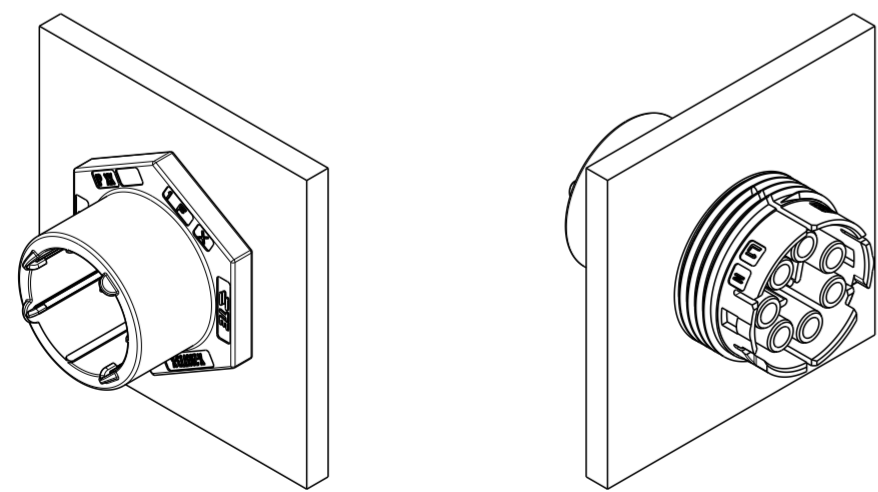
PN 293773-3 AS SHOWN



PANEL/WALL SUGGESTED LAYOUT



3D VIEWS,  
FOR REFERENCE ONLY  
PN 293773-3 AS SHOWN



|  |            |                                 |  |           |
|--|------------|---------------------------------|--|-----------|
| THIS DRAWING IS A CONTROLLED DOCUMENT. |            | DWN<br>A. BERNARDI<br>31MAR2011 | TE Connectivity  |           |
| DIMENSIONS:<br>mm                      |            | CHK<br>M. ZUCCA<br>31MAR2011    |  |           |
| TOLERANCES UNLESS OTHERWISE SPECIFIED: |            | APVD<br>G. TURCO<br>31MAR2011   | NAME<br>SKT HOUSING 7 POLES PANEL MOUNT<br>NECTOR M-LINE<br>UNSEALED VERSION |           |
| 0 PLC ±-                               | 1 PLC ±0.3 | PRODUCT SPEC                    | SIZE   | CAGE CODE |
| 2 PLC ±0.20                            | 3 PLC ±-   | APPLICATION SPEC                | A200779  | C-293773  |
| 4 PLC ±-                               | ANGLES ±3° | WEIGHT                          | SCALE  | SHEET     |
| FINISH                                 |            | Customer Drawing                | 3:1  | 3 OF 3    |
| NOTE 1                                 |            |                                 |  | REV B     |

Компания «Life Electronics» занимается поставками электронных компонентов импортного и отечественного производства от производителей и со складов крупных дистрибьюторов Европы, Америки и Азии.

С конца 2013 года компания активно расширяет линейку поставок компонентов по направлению коаксиальный кабель, кварцевые генераторы и конденсаторы (керамические, пленочные, электролитические), за счёт заключения дистрибьюторских договоров

Мы предлагаем:

- Конкурентоспособные цены и скидки постоянным клиентам.
- Специальные условия для постоянных клиентов.
- Подбор аналогов.
- Поставку компонентов в любых объемах, удовлетворяющих вашим потребностям.
- Приемлемые сроки поставки, возможна ускоренная поставка.
- Доставку товара в любую точку России и стран СНГ.
- Комплексную поставку.
- Работу по проектам и поставку образцов.
- Формирование склада под заказчика.
- Сертификаты соответствия на поставляемую продукцию (по желанию клиента).
- Тестирование поставляемой продукции.
- Поставку компонентов, требующих военную и космическую приемку.
- Входной контроль качества.
- Наличие сертификата ISO.

В составе нашей компании организован Конструкторский отдел, призванный помогать разработчикам, и инженерам.

Конструкторский отдел помогает осуществить:

- Регистрацию проекта у производителя компонентов.
- Техническую поддержку проекта.
- Защиту от снятия компонента с производства.
- Оценку стоимости проекта по компонентам.
- Изготовление тестовой платы монтаж и пусконаладочные работы.



Тел: +7 (812) 336 43 04 (многоканальный)  
Email: [org@lifeelectronics.ru](mailto:org@lifeelectronics.ru)