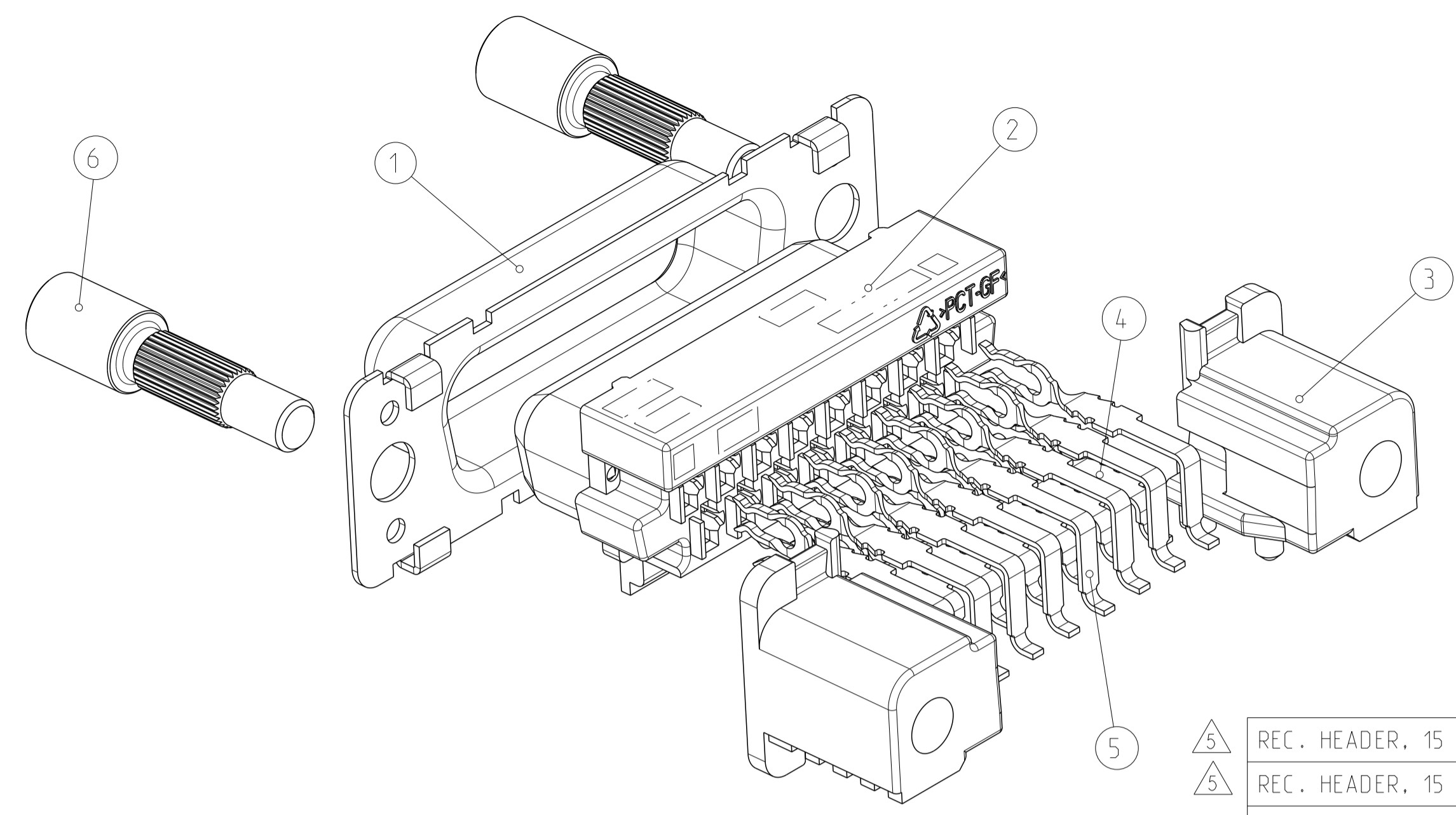
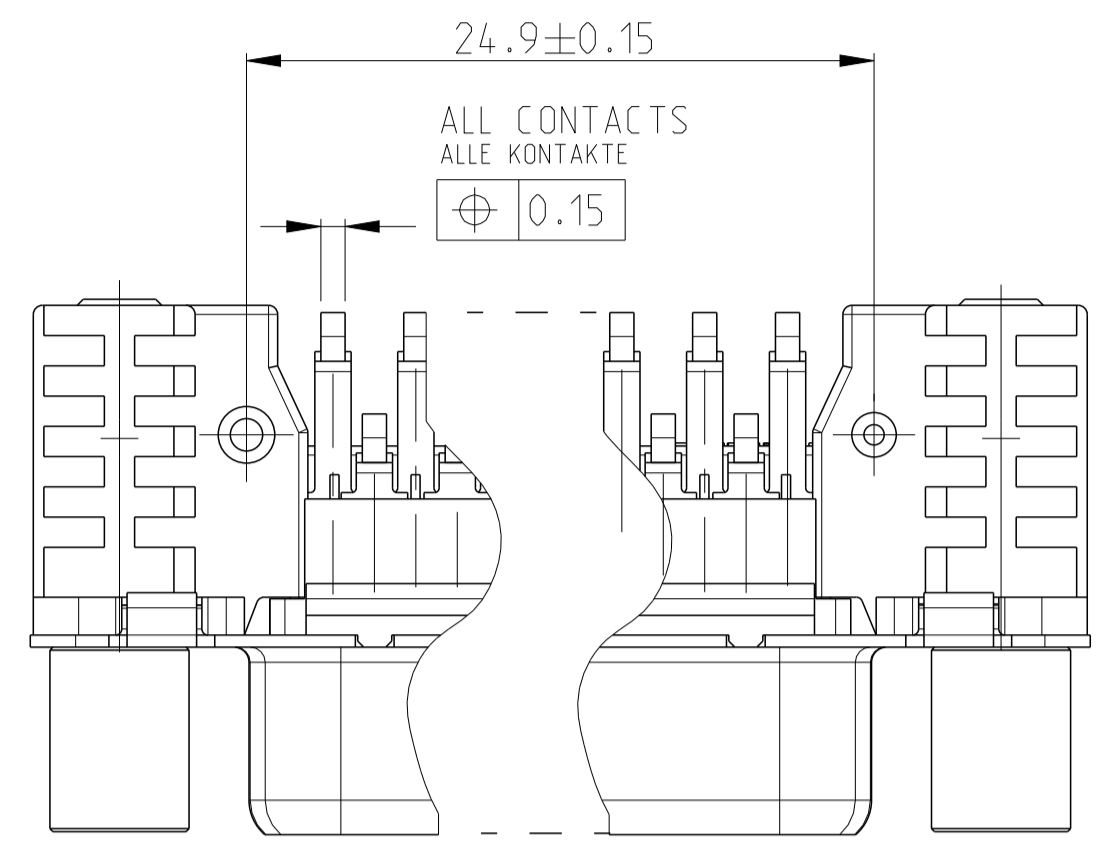
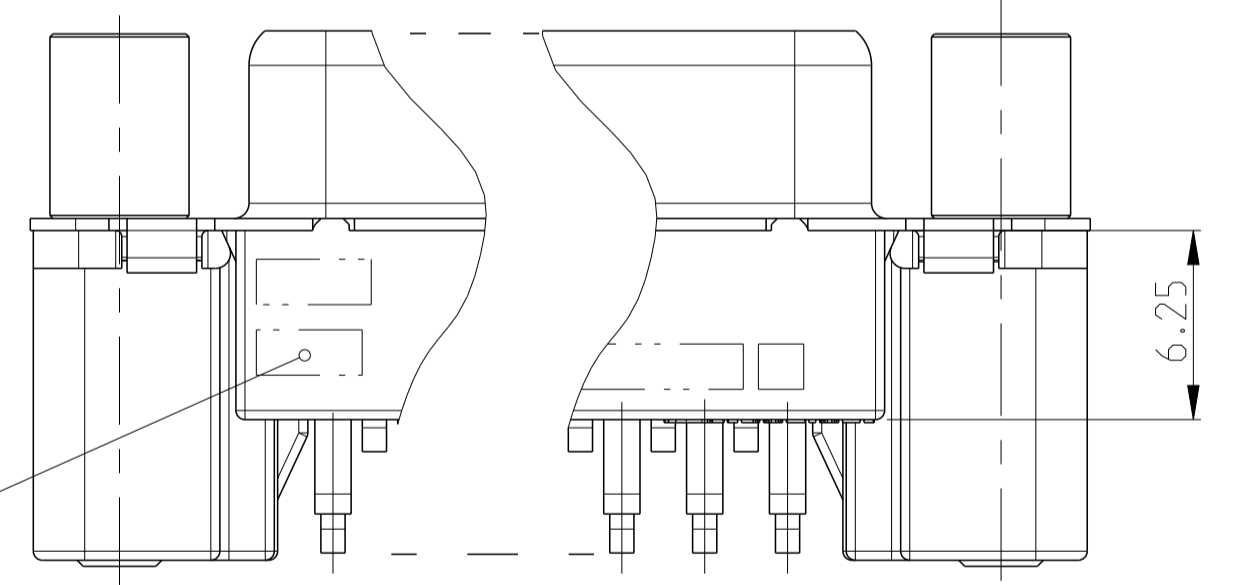
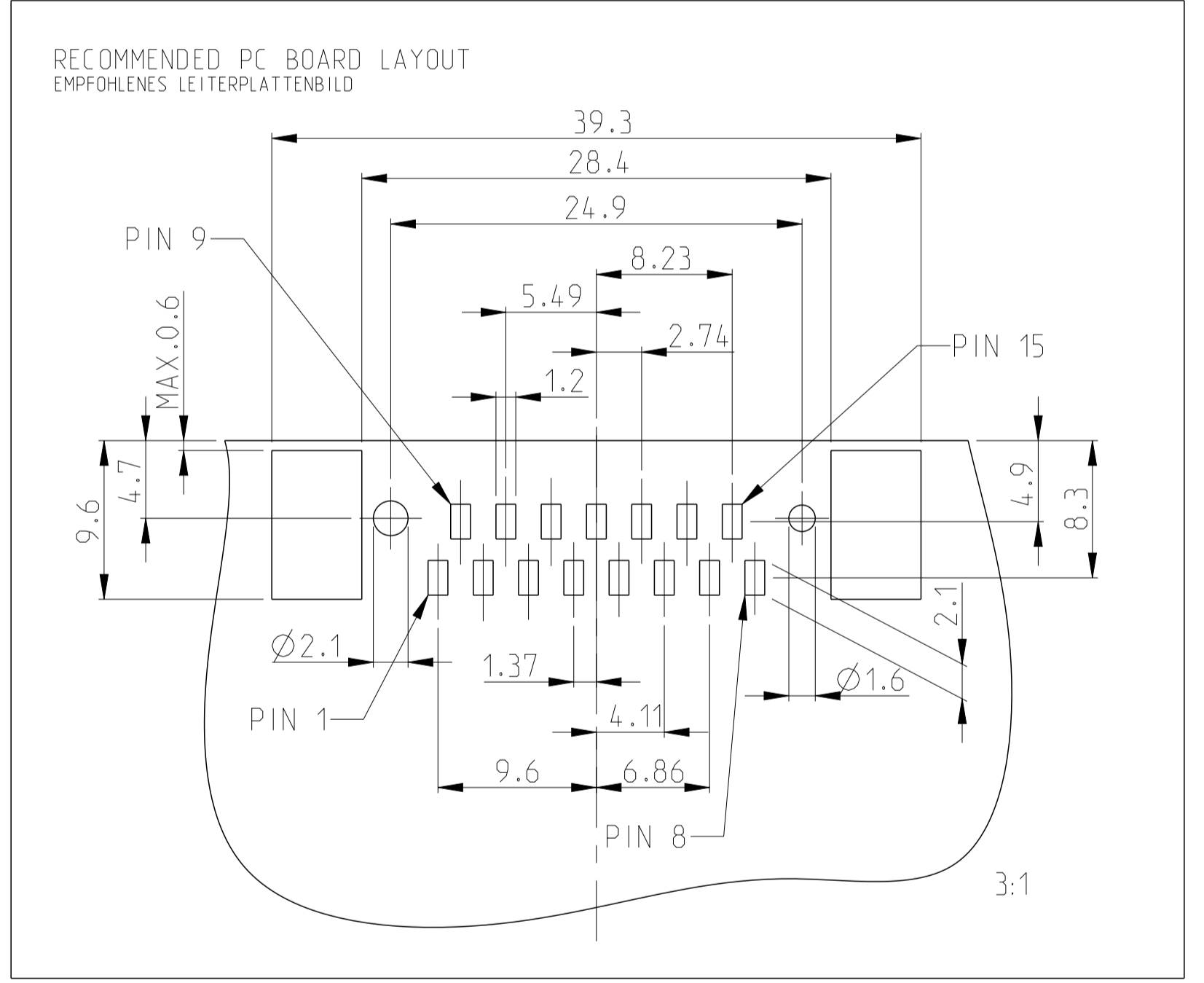
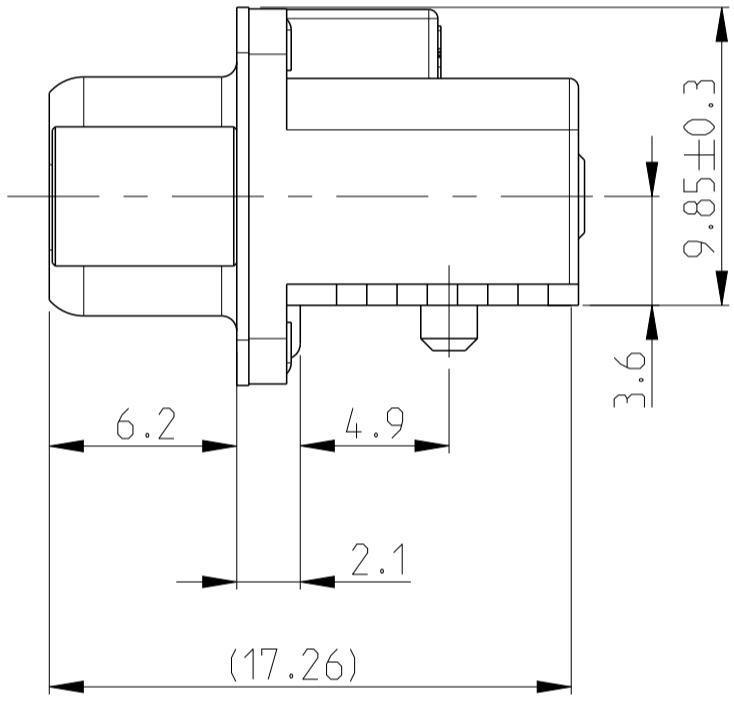
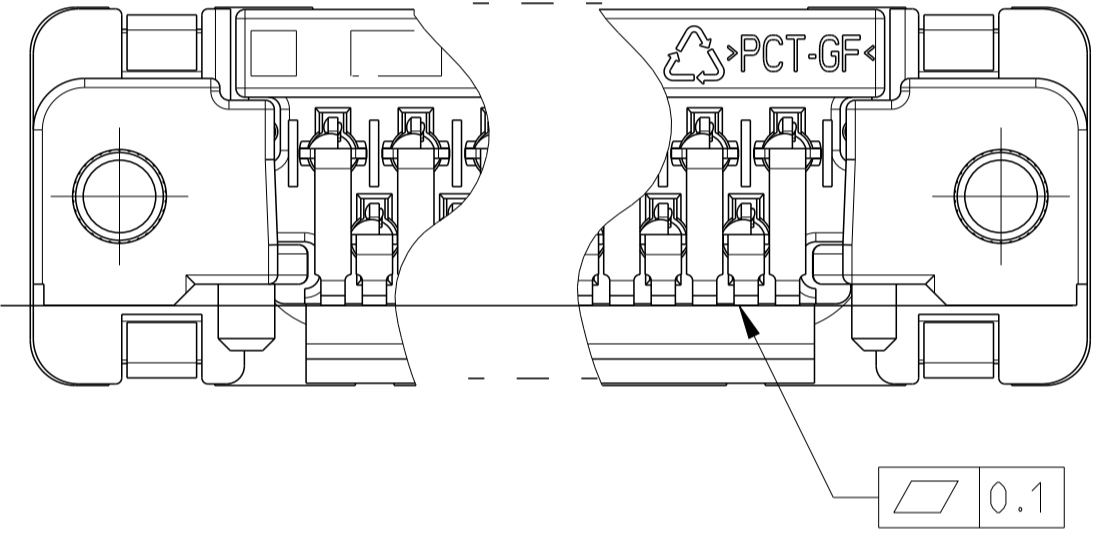


LOC	DIST	REVISIONS			
GP 00		REV	DATE	BY	APPV
PROJEKT NR.: ESEMNO3028		F	10SEP2013	CJV	SLB
		G	10AUG2017	A.P	D.G

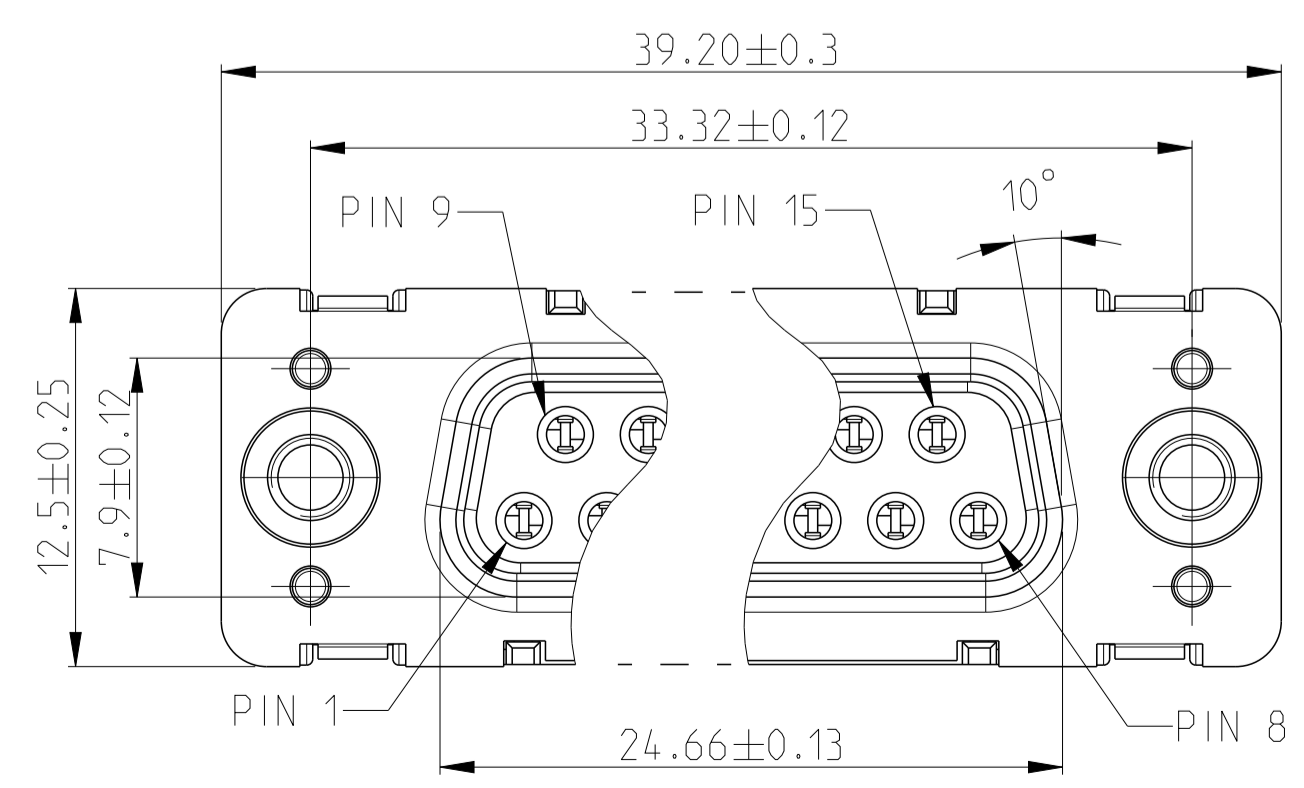


REC. HEADER, 15 POS., STUD WITH THREAD M3	4-1740196-2	4-1740196-5
REC. HEADER, 15 POS., BRACKET WITH THREAD M3	2-1740196-2	2-1740196-5
REC. HEADER, 15 POS., STUD WITH THREAD UNC 4/40	3-1740196-2	3-1740196-5
REC. HEADER, 15 POS., BRACKET WITH THREAD UNC 4-40	1-1740196-2	1-1740196-5
REC. HEADER, 15 POS., BRACKET WITH HOLE Ø3.1	0-1740196-2	0-1740196-5
DESCRIPTION	SHELL PLATING: TIN OVER Ni	SHELL PLATING: Ni



REMARKS:
 ⚠ CONTACT AREA: min. 0.8 µm Au OVER 1.27 µm Ni ;
 SOLDER AREA: 3-5 µm Sn OVER min. 1.27 µm Ni
 2 PACKAGING SEE SHEET 2
 3 CONNECTOR SUITABLE FOR LEAD-FREE SMT SOLDER PROCESS
 ⚠ TIN OVER NICKEL
 ⚠ OBSOLETE

BEMERKUNGEN:
 ⚠ KONTAKTBEREICH: min. 0.8 µm Au UEBER 1.27 µm Ni ;
 LOETBEREICH: 3-5 µm Sn UEBER min. 1.27 µm Ni
 2 VERPACKUNGSART SIEHE BLATT 2
 3 STECKER GEEIGNET FUER BLEIFREIES SMT LOETEN
 ⚠ ZINN UEBER NICKEL
 ⚠ UBERHOLT



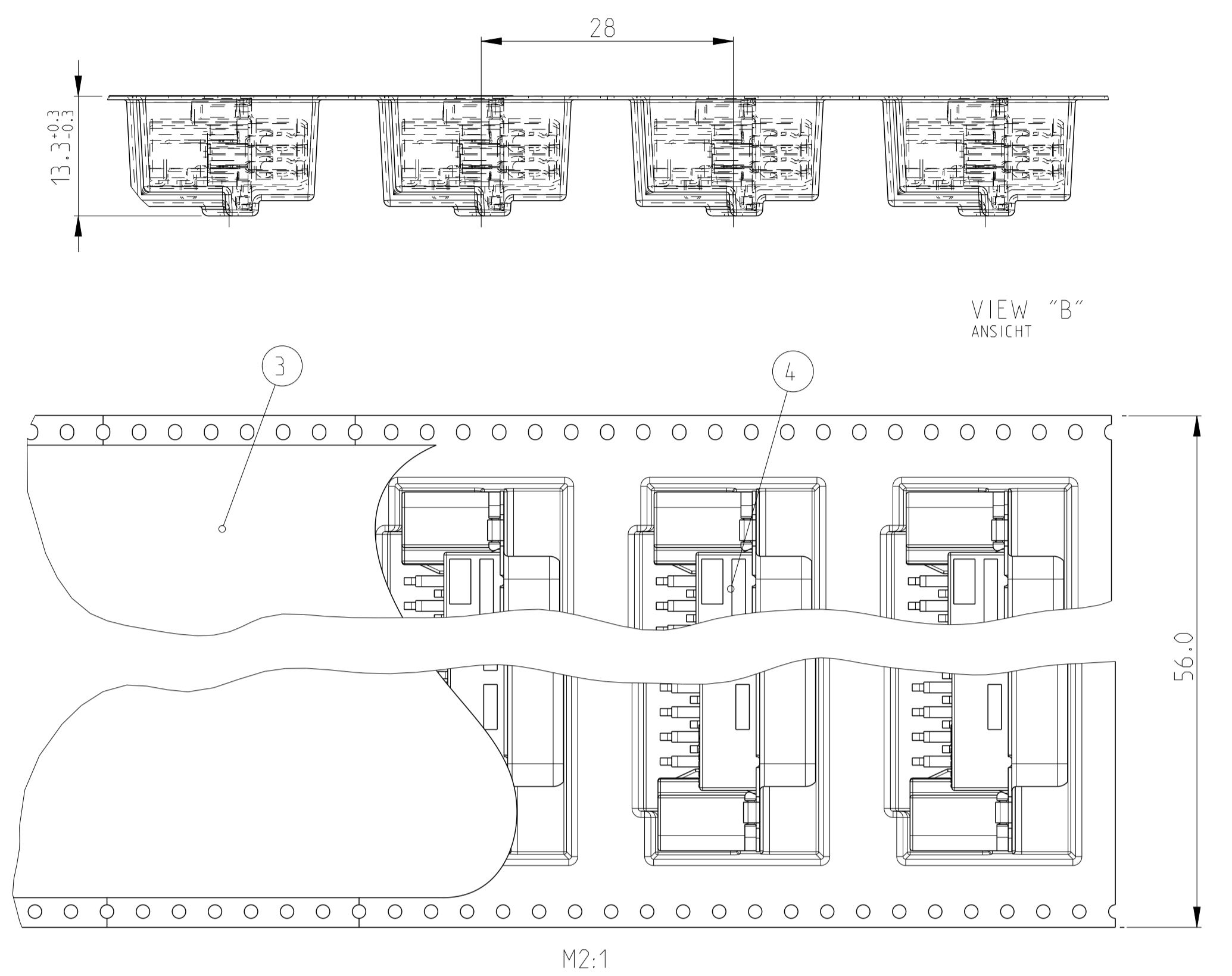
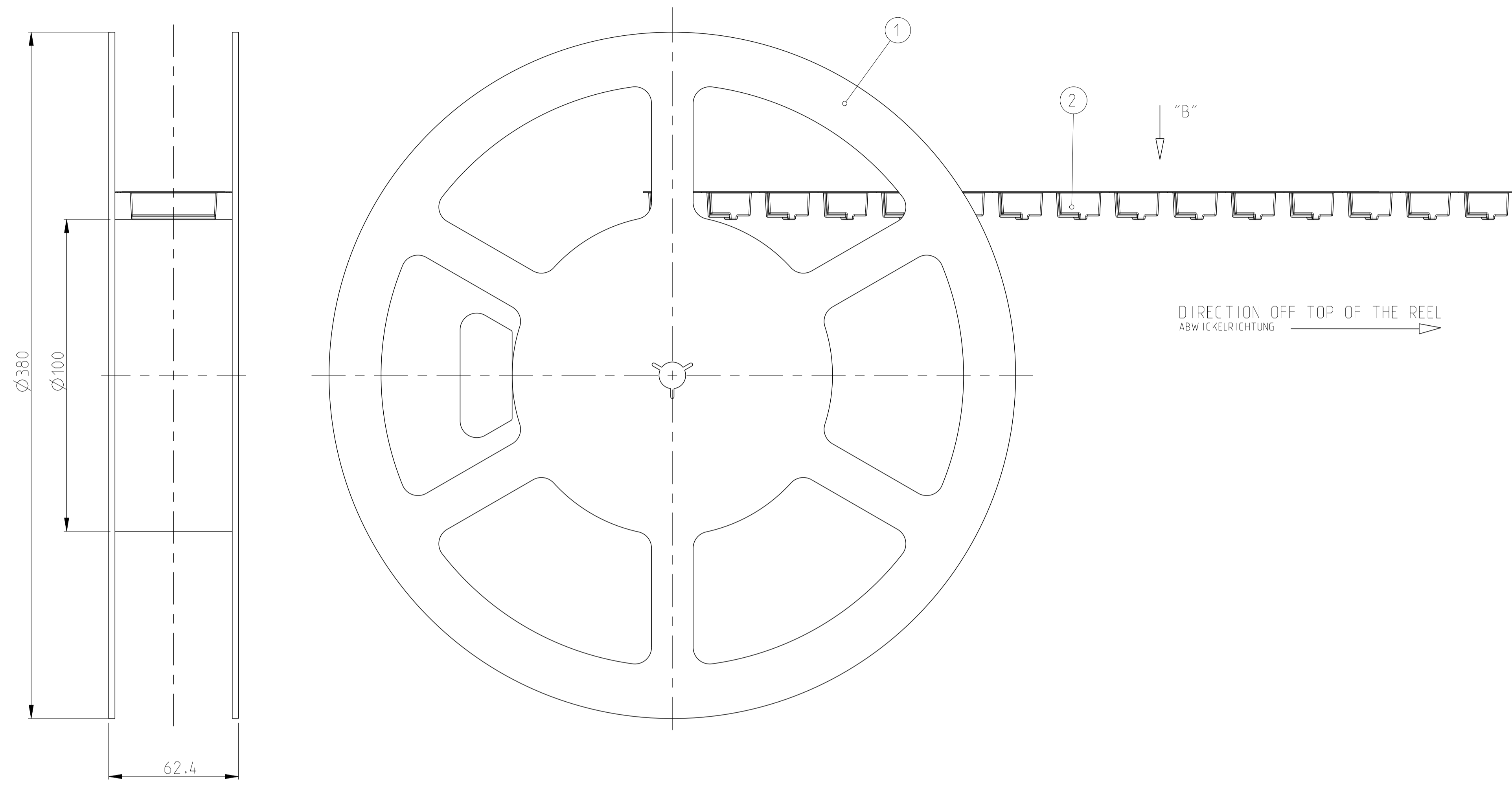
POS.	QTY.	DESCRIPTION BENENNUNG	SURFACE OBERFLAECHE COLOUR/FARBE	MATERIAL
6	2	THREAD STUD GEWINDEBOLZEN	NICKEL	STEEL STAHL
5	8	REC. CONTACT, SMD, LONG BUCHSENKONTAKT, SMD, LANG	⚠	CuMg
4	7	REC. CONTACT, SMD, SHORT BUCHSENKONTAKT, SMD, KURZ	⚠	CuMg
3	2	BRACKET, SMD, LEFT/RIGHT BUCHSENGEHAEUSE	⚠	CAST METAL DRUCKGUSS
2	1	REC. HOUSING SCHIRMBLECH	BLACK SCHWARZ	PCT-GF
1	1	SHELL	SEE TABLE SIEHE TABELLE	STEEL STAHL

THIS DRAWING IS A CONTROLLED DOCUMENT.
 DIESER ZEICHNUNGSDRUCK IST EIN KONTROLLIERTES DOKUMENT.
 ANY CHANGES TO THIS DOCUMENT MUST BE APPROVED BY THE ORIGINAL AUTHOR.
 JEDE AENDERUNG AN DIESER ZEICHNUNG MUSS VON DEM URSUENDEUR ZUERST GEBILLIGT WERDEN.

OWNER: L. SCHLUETER	DATE: 30NOV2004	NAME: HDP20 REC. HEADER, SMT, 15 POS. HDP20 BUCHSENSTECKER, SMT, 15 POL. EUROSTYLE
CHK: M. SCHAAERSCHMIDT	DATE: 01DEC2004	SIZE: A1
APPV: G. FELDMAYER	DATE: 01DEC2004	CAGE CODE: 00779
PRODUCT SPEC: 108-94.000	APPLICATION SPEC:	SCALE: 4:1
WEIGHT: -	DRAWING NO: 1740196	SHEET 1 OF 2
MATERIAL: SEE TABLE S-TABELLE	FINISH/SCHLUESSELFARBE: SEE TABLE S-TABELLE	REV: G

TE Connectivity
 CUSTOMER DRAWING /KUNDENZEICHNUNG

LOC		DIST		REVISIONS			
P	LTN	DESCRIPTION	DATE	OWN	APVD		
-	-	SEE SHEET 1	-	-	-		



REMARKS:

- COVER TAPE WITH BLISTER BELT WELDED OR PASTED
 - BLISTER BELT, COVER AND TAPE ACC. TO DIN/IEC 286 PART 3
 - FIRST AND LAST RUNNING OF THE CARRIER TAPE ACC. TO DIN/IEC 286 PART 3
 - 7m BLISTERBELT AND 7.1m COVER TAPE, 225 LOOSE PIECE PARTS
- ⚠ OBSOLETE

BEMERKUNGEN:

- ABDECKBAND MIT BLISTERGURT VERSCHWEISST ODER VERKLEBT
 - BLISTERGURT, ABDECKBAND UND REEL NACH DIN/IEC 286 TEIL 3
 - VOR- UND NACHLAUF AM BLISTERGURT NACH DIN/IEC 286 TEIL 3
 - 7m BLISTERGURT UND 7.1m ABDECKBAND, 225 EINZELTEILE
- ⚠ UBERHOLT

ORDER NO. BESTELL-NR.	POS.	PARTS					DESCRIPTION BENENNUNG	SURFACE OBERFLAECHE COLOUR/FARBE	MATERIAL
		4-1740196-5	3-1740196-5	2-1740196-5	1-1740196-5	0-1740196-5			
1740196	4	225	-	-	-	-	SUB-D REC. HEADER, 15 POS., STUD M3 SUB-D BUCHSENSTECKER, 15 POL., BOLZEN M3	-	-
	4	-	225	-	-	-	SUB-D REC. HEADER, 15 POS., STUD UNC4-40 SUB-D BUCHSENSTECKER, 15 POL., BOLZEN UNC4-40	-	-
	4	-	-	225	-	-	SUB-D REC. HEADER, 15 POS., M3 SUB-D BUCHSENSTECKER, 15 POL., M3	-	-
	4	-	-	-	225	-	SUB-D REC. HEADER, 15 POS., UNC4-40 SUB-D BUCHSENSTECKER, 15 POL., UNC4-40	-	-
	4	-	-	-	-	225	SUB-D REC. HEADER, 15 POS. SUB-D BUCHSENSTECKER, 15 POL.	-	-
	3	7.1m	7.1m	7.1m	7.1m	7.1m	COVER BELT FOR BLISTER BELT ABDECKBAND FUER BLISTERGURT	TRANSPARENT	PET
	2	7m	7m	7m	7m	7m	BLISTER BELT BLISTERGURT	GREY/BLACK GRAU/SCHWARZ	PS
1	1	1	1	1	1	REEL SPULE	GREY GRAU	PS	

THIS DRAWING IS A CONTROLLED DOCUMENT. DIMENSIONS: mm. TOLERANCES UNLESS OTHERWISE SPECIFIED: 0 PLC #, 1 PLC #, 2 PLC #, 3 PLC #, 4 PLC #, ANGLES #°. MATERIAL: SEE TABLE S-TABELLE. FINISH: SEE TABLE S-TABELLE.

OWN: L. SCHLUETER, 30NOV2004. CHK: M. SCHAARSCHEMIDT, 01DEC2004. APVD: G. FELDMEIER, 01DEC2004. PRODUCT SPEC: 108-94000. APPLICATION SPEC: -.

NAME: HDP20 REC. HEADER, SMT, 15 POS. HDP20 BUCHSENSTECKER, SMT, 15 POL. EUROSTYLE. SIZE: A1. CAGE CODE: 00779. DRAWING NO: 1740196. WEIGHT: -. CUSTOMER DRAWING: -.

TE Connectivity. SCALE: 1:1. SHEET: 2 OF 2. REV: G.

Компания «Life Electronics» занимается поставками электронных компонентов импортного и отечественного производства от производителей и со складов крупных дистрибьюторов Европы, Америки и Азии.

С конца 2013 года компания активно расширяет линейку поставок компонентов по направлению коаксиальный кабель, кварцевые генераторы и конденсаторы (керамические, пленочные, электролитические), за счёт заключения дистрибьюторских договоров

Мы предлагаем:

- Конкуренспособные цены и скидки постоянным клиентам.
- Специальные условия для постоянных клиентов.
- Подбор аналогов.
- Поставку компонентов в любых объемах, удовлетворяющих вашим потребностям.
- Приемлемые сроки поставки, возможна ускоренная поставка.
- Доставку товара в любую точку России и стран СНГ.
- Комплексную поставку.
- Работу по проектам и поставку образцов.
- Формирование склада под заказчика.
- Сертификаты соответствия на поставляемую продукцию (по желанию клиента).
- Тестирование поставляемой продукции.
- Поставку компонентов, требующих военную и космическую приемку.
- Входной контроль качества.
- Наличие сертификата ISO.

В составе нашей компании организован Конструкторский отдел, призванный помогать разработчикам, и инженерам.

Конструкторский отдел помогает осуществить:

- Регистрацию проекта у производителя компонентов.
- Техническую поддержку проекта.
- Защиту от снятия компонента с производства.
- Оценку стоимости проекта по компонентам.
- Изготовление тестовой платы монтаж и пусконаладочные работы.



Тел: +7 (812) 336 43 04 (многоканальный)

Email: org@lifeelectronics.ru