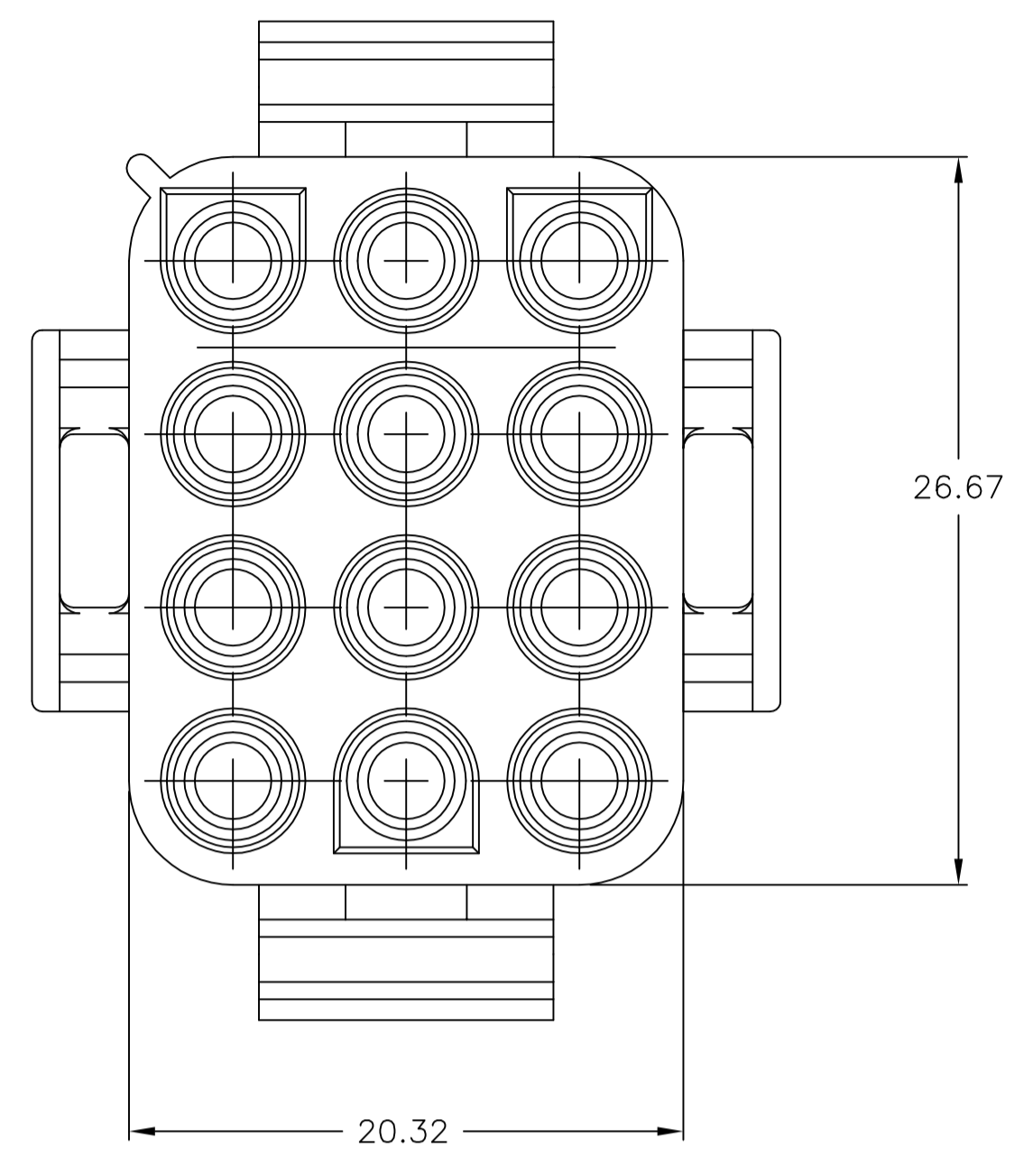
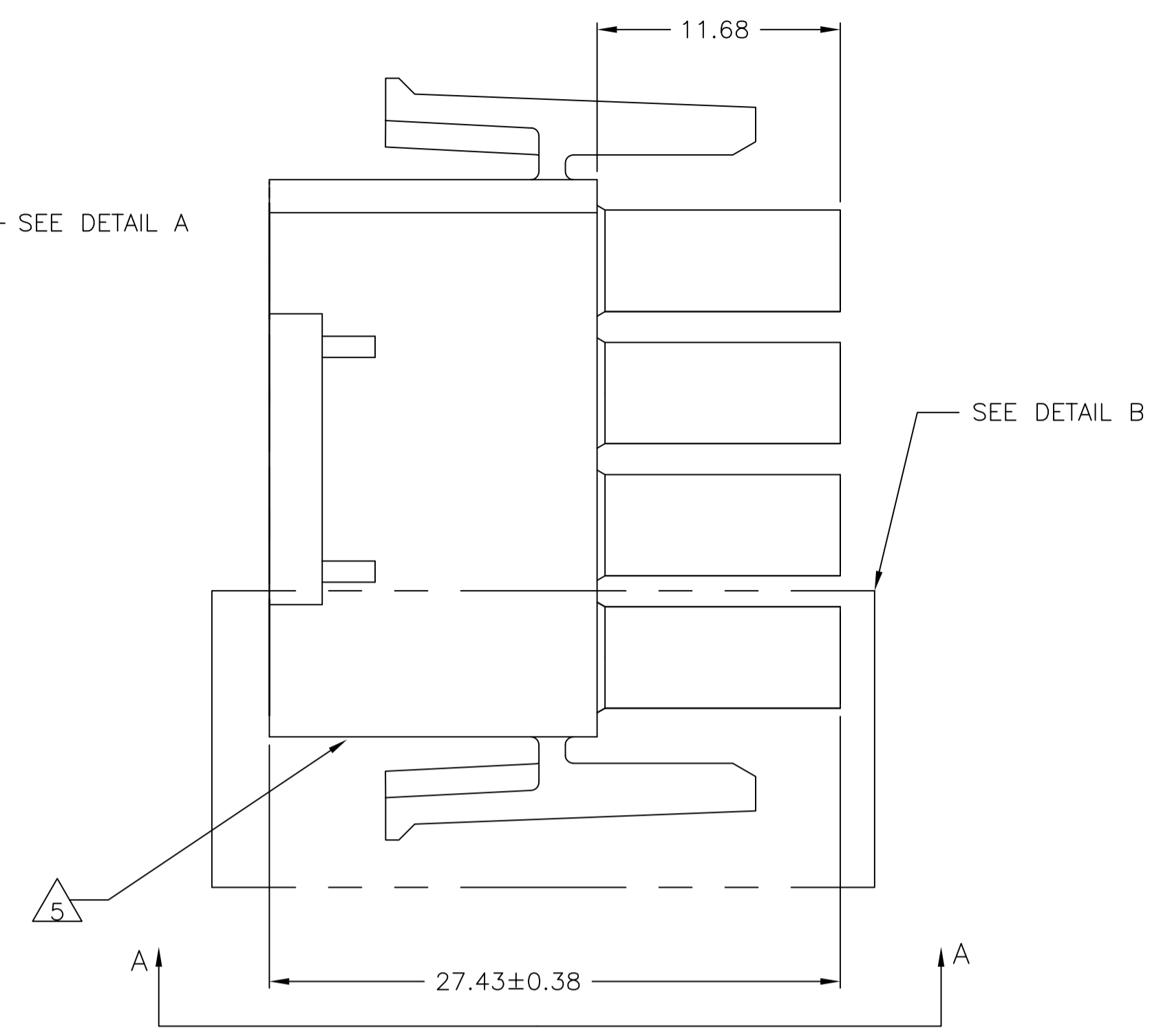
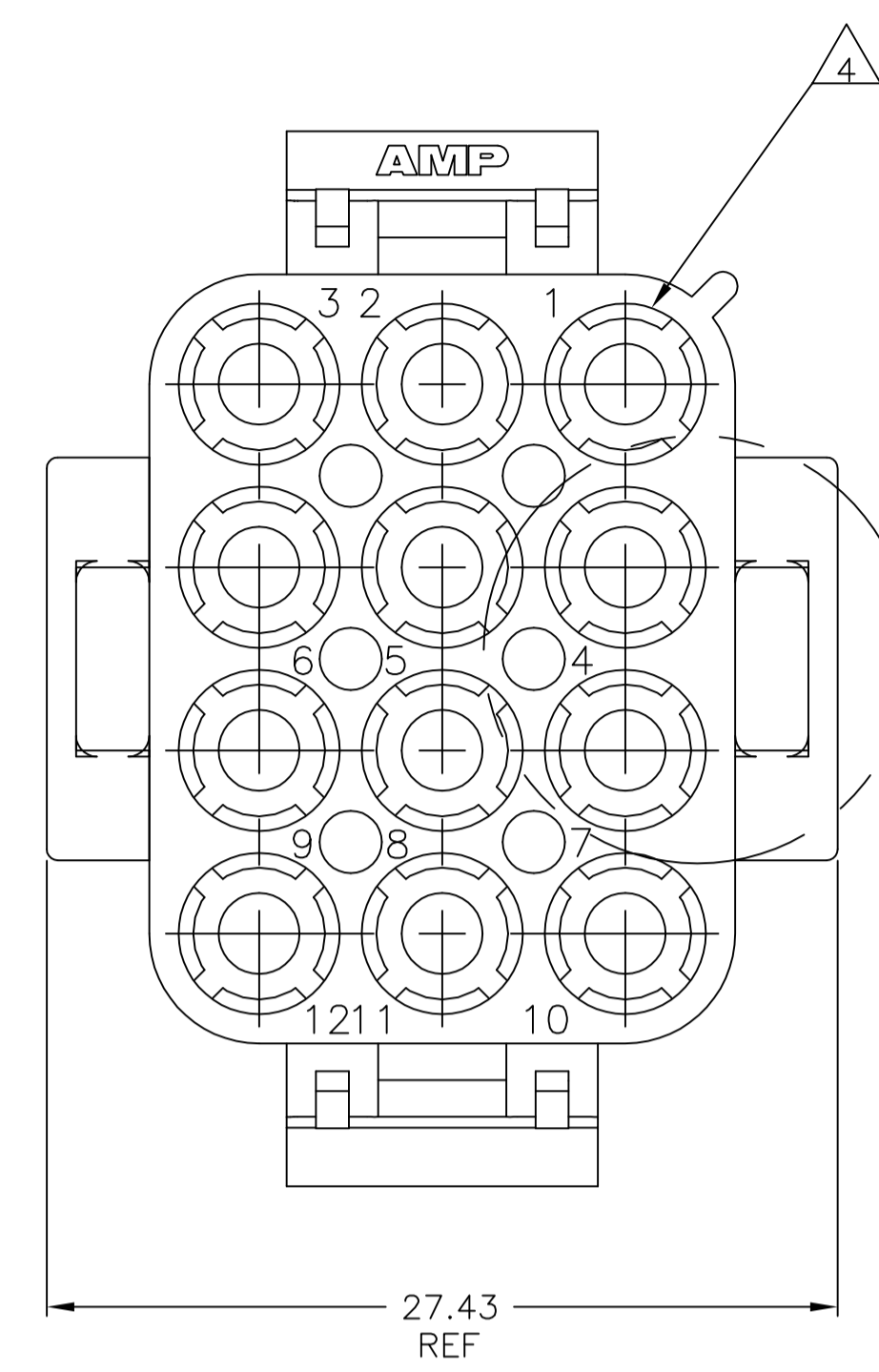
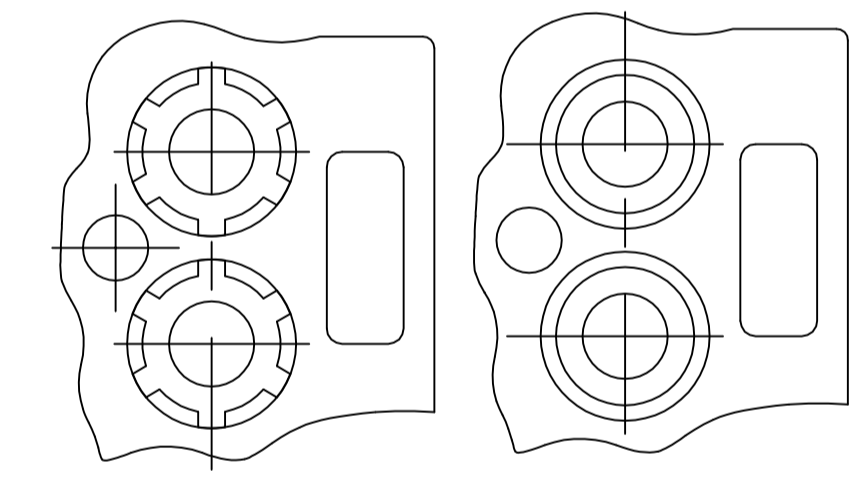
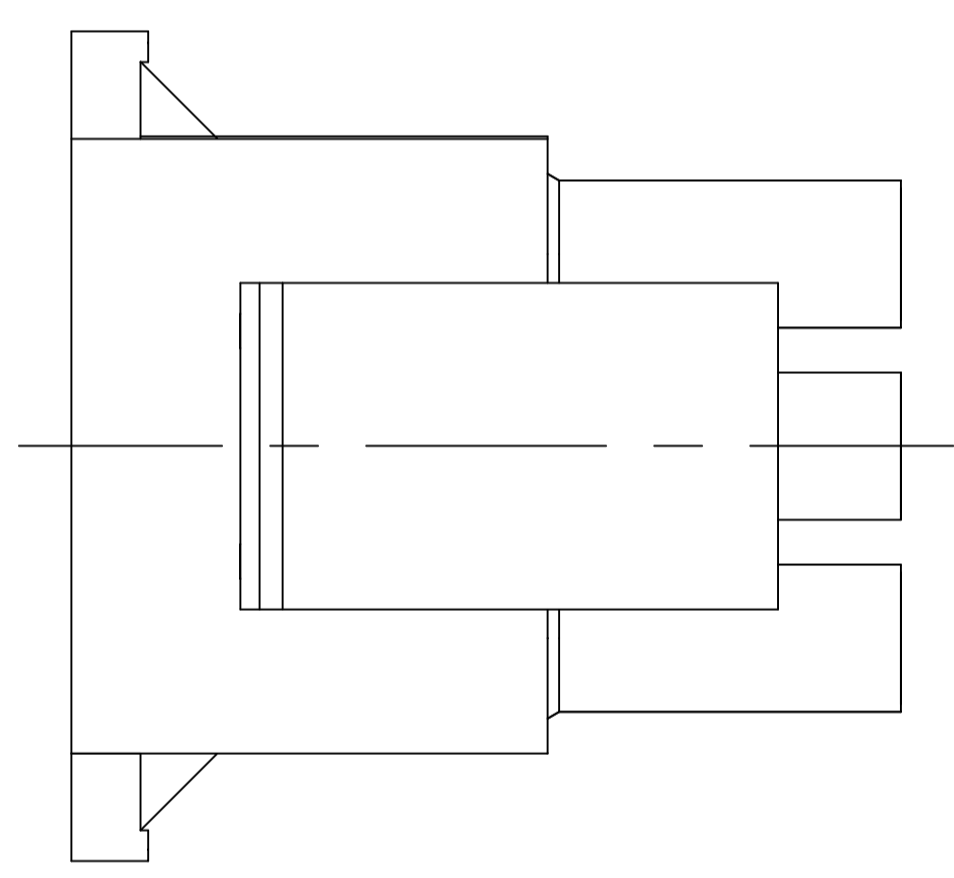


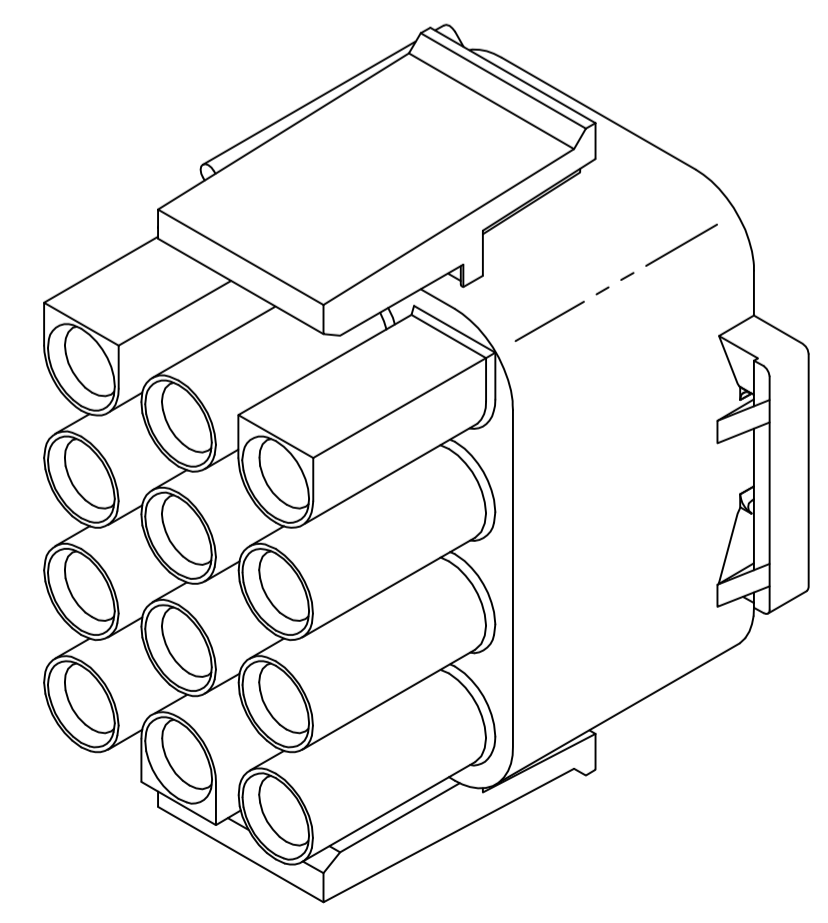
| REVISIONS |     |                           |           |        |
|-----------|-----|---------------------------|-----------|--------|
| P         | LTR | DESCRIPTION               | DATE      | OWN    |
| C1        |     | REVISED PER ECR-17-015449 | 26OCT2017 | BDA KR |



- 1 MATES WITH APPROPRIATE UNIVERSAL MATE-N-LOK™ CAP OR HEADER.
- 2 SMALL NICKS ARE PERMITTED ON THE CIRCUIT TOWERS WHICH COULD INCREASE THE INITIAL HOUSING MATING FORCE BY UP TO 4.4 NEWTONS [1.0] LBS. NO INDIVIDUAL NICKED TOWER SHALL INCREASE THIS FORCE BY OVER 2.2 NEWTONS [.5] LBS.
- 3 DIMENSIONS SHOWN REPRESENT PRODUCT IN DRY, AS MOLDED, CONDITION. ADDITIONAL 2% GROWTH DUE TO SUBSEQUENT MOISTURE ABSORPTION MAY OCCUR AND SHOULD BE ACCOUNTED FOR.
- 4 FOUR RIBS EQUALLY SPACED, NO SPECIFIC ORIENTATION, NO RIBS OR SIX RIBS EQUALLY SPACED, NO SPECIFIC ORIENTATION, OPTIONAL.
- 5 UNDERWRITERS RECOGNIZED COMPONENT LOGO AND CSA CERTIFICATION LOGO TO BE LOCATED ONCE ON EACH SIDE OF HOUSING.
- 6 FLAMMABILITY V2 FOR THICKNESS 0.38mm, 1.5mm, and 3.0mm PER IEC 60695-11-10.
- 7 GLOW-WIRE FLAMMABILITY (GWI) 800°C FOR THICKNESS 0.38mm AND 0.75mm PER IEC 60695-2-12.
- 8 GLOW-WIRE FLAMMABILITY (GWI) 960°C FOR THICKNESS 1.5mm AND 3.0mm PER IEC 60695-2-12.
- 9 GLOW-WIRE IGNITION (GWIT) 825°C FOR THICKNESS 0.38mm, 0.75mm, 1.5mm AND 3.0mm PER IEC 60695-2-13.



DETAIL A  
OPTIONAL CONSTRUCTION



3-DIMENSIONAL MODEL  
NOT TO SCALE

|       |       |
|-------|-------|
| 27.43 | 1.080 |
| 26.67 | 1.050 |
| 20.32 | .800  |
| 11.68 | .460  |
| 3     | .118  |
| 0.4   | .016  |
| 0.38  | .015  |
| 0.13  | .005  |
| MM    | IN    |

CONVERSION TABLE

|         |             |
|---------|-------------|
| NATURAL | 1586848-1   |
| COLOR   | PART NUMBER |

|  |             |                                 |  |  |
|--|-------------|---------------------------------|--|--|
| THIS DRAWING IS A CONTROLLED DOCUMENT. |             | DWN<br>K. WHITAKER<br>19JUL2007 | NATURAL 1586848-1                                |  |
| DIMENSIONS: mm                         |             | CHK<br>D. COLEY<br>19JUL2007    | COLOR PART NUMBER                                |  |
| TOLERANCES UNLESS OTHERWISE SPECIFIED: |             | APP'D<br>D. COLEY<br>19JUL2007  | TE Connectivity                                  |  |
| 0 PLC                                  | ± -         | NAME                            | PLUG,<br>12 CIRCUIT,<br>UNIVERSAL MATE-N-LOK(TM) |  |
| 1 PLC                                  | ± -         | APPLICATION SPEC                | -  |  |
| 2 PLC                                  | ± 0.13      | SIZE                            | A1   |  |
| 3 PLC                                  | ± -         | CAGE CODE                       | 00779  |  |
| 4 PLC                                  | ± -         | DRAWING NO                      | C=1586848  |  |
| ANGLES                                 | ± °30'      | RESTRICTED TO                   | -  |  |
| MATERIAL<br>NYLON,UL 94V-2             | FINISH<br>- | WEIGHT                          | -  |  |
| CUSTOMER DRAWING                       |             | SCALE                           | 4:1  |  |
|  |             | SHEET                           | 1 of 1   |  |
|  |             | REV                             | C1   |  |

Компания «Life Electronics» занимается поставками электронных компонентов импортного и отечественного производства от производителей и со складов крупных дистрибьюторов Европы, Америки и Азии.

С конца 2013 года компания активно расширяет линейку поставок компонентов по направлению коаксиальный кабель, кварцевые генераторы и конденсаторы (керамические, пленочные, электролитические), за счёт заключения дистрибьюторских договоров

Мы предлагаем:

- Конкурентоспособные цены и скидки постоянным клиентам.
- Специальные условия для постоянных клиентов.
- Подбор аналогов.
- Поставку компонентов в любых объемах, удовлетворяющих вашим потребностям.
- Приемлемые сроки поставки, возможна ускоренная поставка.
- Доставку товара в любую точку России и стран СНГ.
- Комплексную поставку.
- Работу по проектам и поставку образцов.
- Формирование склада под заказчика.
- Сертификаты соответствия на поставляемую продукцию (по желанию клиента).
- Тестирование поставляемой продукции.
- Поставку компонентов, требующих военную и космическую приемку.
- Входной контроль качества.
- Наличие сертификата ISO.

В составе нашей компании организован Конструкторский отдел, призванный помогать разработчикам, и инженерам.

Конструкторский отдел помогает осуществить:

- Регистрацию проекта у производителя компонентов.
- Техническую поддержку проекта.
- Защиту от снятия компонента с производства.
- Оценку стоимости проекта по компонентам.
- Изготовление тестовой платы монтаж и пусконаладочные работы.



Тел: +7 (812) 336 43 04 (многоканальный)  
Email: [org@lifeelectronics.ru](mailto:org@lifeelectronics.ru)