

# ADAM-4060

# ADAM-4068

# ADAM-4069

4-ch Relay Output Module

8-ch Relay Output Module with Modbus

8-ch Power Relay Output Module with Modbus



ADAM-4060



ADAM-4068



ADAM-4069



## Specifications

### General

- **Connectors** 2 x plug-in terminal blocks (#14 ~ 22 AWG)
- **Power Consumption** 0.8 W @ 24 V<sub>DC</sub>
- **Watchdog Timer** System (1.6 second)
- **Supported Protocols** ASCII command

### Relay Output

- **Breakdown Voltage** 500 V<sub>AC</sub> (50/60 Hz)
- **Channels** 2 x Form A  
2 x Form C
- **Contact Rating (Resistive)** 0.6 A @ 125 V<sub>AC</sub>  
0.3 A @ 250 V<sub>AC</sub>  
2 A @ 30 V<sub>DC</sub>  
0.6 A @ 110 V<sub>DC</sub>
- **Initial Insulation Resistance** 1 GΩ min. at 500 V<sub>DC</sub>
- **Relay off Time (Typical)** 2 ms
- **Relay on Time (Typical)** 3 ms
- **Maximum Operating Speed** 20 operations/min (at related load)

## Specifications

### General

- **Connectors** 2 x plug-in terminal blocks (#14 ~ 28 AWG)
- **Power Consumption** 0.6 W @ 24 V<sub>DC</sub>
- **Watchdog Timer** System (1.6 second) & Communication
- **Supported Protocols** ASCII command and Modbus/RTU

### Relay Output

- **Breakdown Voltage** 500 V<sub>AC</sub> (50/60 Hz)
- **Channels** 4 x Form A  
4 x Form C
- **Contact Rating (Resistive)** 0.5 A @ 120 V<sub>AC</sub>  
0.25 A @ 240 V<sub>AC</sub>  
1 A @ 30 V<sub>DC</sub>  
0.3 A @ 110 V<sub>DC</sub>
- **Initial Insulation Resistance** 1 GΩ min. at 500 V<sub>DC</sub>
- **Relay off Time (Typical)** 4 ms
- **Relay on Time (Typical)** 3 ms
- **Maximum Operating Speed** 50 operations/min (at related load)

## Specifications

### General

- **Connectors** 2 x plug-in terminal blocks (#14 ~ 28 AWG)
- **Power Consumption** 2.2 W @ 24 V<sub>DC</sub>
- **Watchdog Timer** System (1.6 second) & Communication
- **Supported Protocols** ASCII command and Modbus/RTU

### Relay Output

- **Breakdown Voltage** 1,000 V<sub>AC</sub> (50/60 Hz)
- **Channels** 4 x Form A  
4 x Form C
- **Contact Rating (Resistive)** 5 A @ 250 V<sub>AC</sub>  
5 A @ 30 V<sub>DC</sub>
- **Initial Insulation Resistance** 1 GΩ min. at 500 V<sub>DC</sub>
- **Relay off Time (Typical)** 5.6 ms
- **Relay on Time (Typical)** 5 ms
- **Maximum Operating Speed** 6 operations/min (at related load)

## Common Specifications

### General

- **Power Input** Unregulated 10 ~ 30 V<sub>DC</sub>

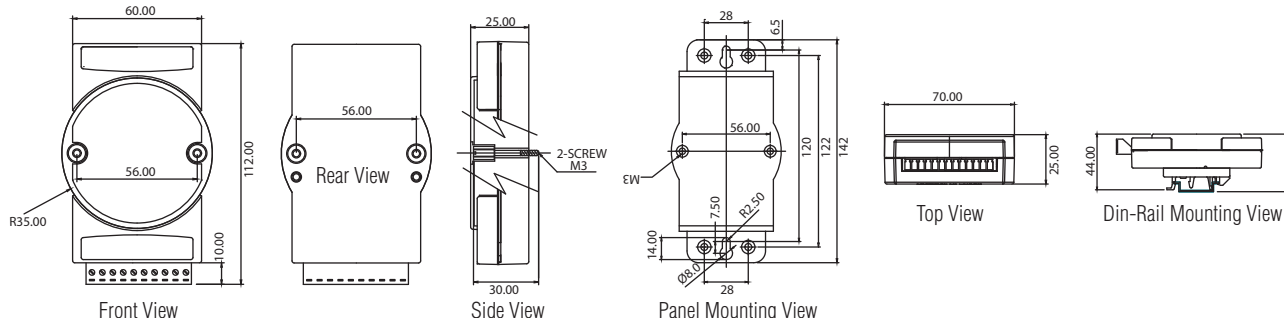
### Environment

- **Operating Humidity** 5 ~ 95% RH
- **Operating Temperature** -10 ~ 70°C (14 ~ 158°F)
- **Storage Temperature** -25 ~ 85°C (-13 ~ 185°F)

## Ordering Information

- **ADAM-4060-DE** 4-ch Relay Output Module
- **ADAM-4068-BE** 8-ch Relay Output Module with Modbus
- **ADAM-4069-AE** 8-ch Power Relay Output Module with Modbus

## Dimensions



Компания «Life Electronics» занимается поставками электронных компонентов импортного и отечественного производства от производителей и со складов крупных дистрибьюторов Европы, Америки и Азии.

С конца 2013 года компания активно расширяет линейку поставок компонентов по направлению коаксиальный кабель, кварцевые генераторы и конденсаторы (керамические, пленочные, электролитические), за счёт заключения дистрибьюторских договоров

Мы предлагаем:

- Конкурентоспособные цены и скидки постоянным клиентам.
- Специальные условия для постоянных клиентов.
- Подбор аналогов.
- Поставку компонентов в любых объемах, удовлетворяющих вашим потребностям.
- Приемлемые сроки поставки, возможна ускоренная поставка.
- Доставку товара в любую точку России и стран СНГ.
- Комплексную поставку.
- Работу по проектам и поставку образцов.
- Формирование склада под заказчика.
- Сертификаты соответствия на поставляемую продукцию (по желанию клиента).
- Тестирование поставляемой продукции.
- Поставку компонентов, требующих военную и космическую приемку.
- Входной контроль качества.
- Наличие сертификата ISO.

В составе нашей компании организован Конструкторский отдел, призванный помогать разработчикам, и инженерам.

Конструкторский отдел помогает осуществить:

- Регистрацию проекта у производителя компонентов.
- Техническую поддержку проекта.
- Защиту от снятия компонента с производства.
- Оценку стоимости проекта по компонентам.
- Изготовление тестовой платы монтаж и пусконаладочные работы.



Тел: +7 (812) 336 43 04 (многоканальный)  
Email: [org@lifeelectronics.ru](mailto:org@lifeelectronics.ru)