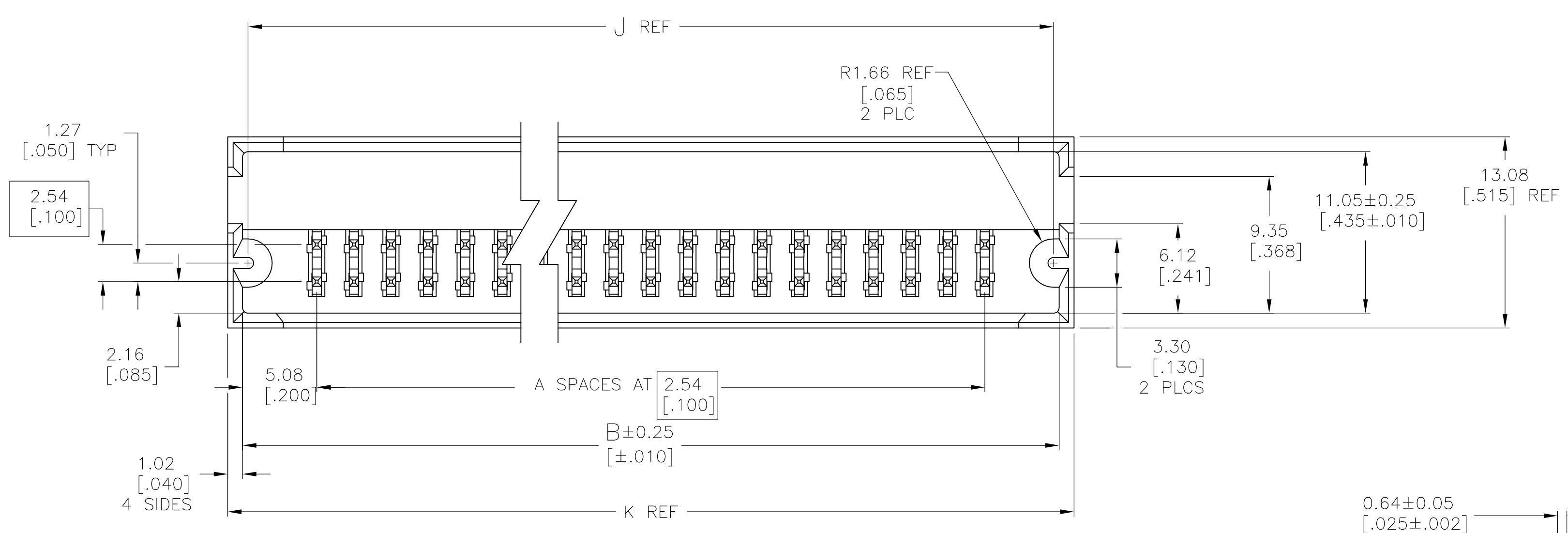
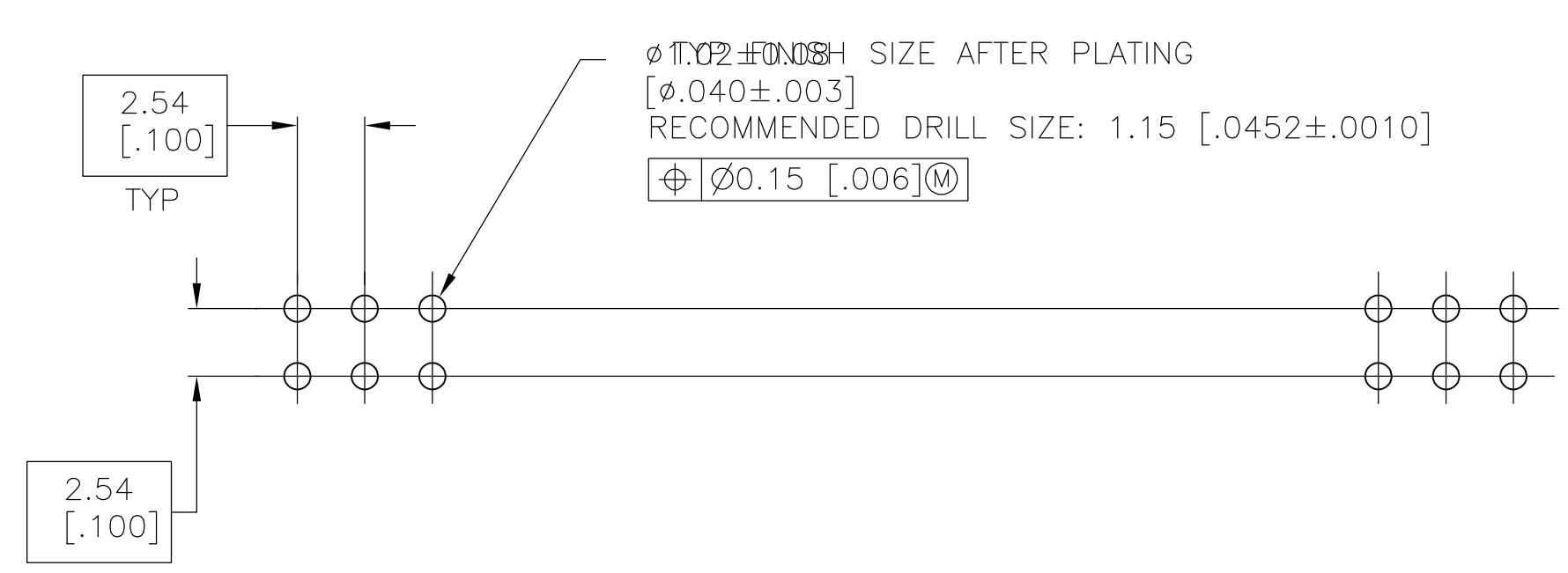
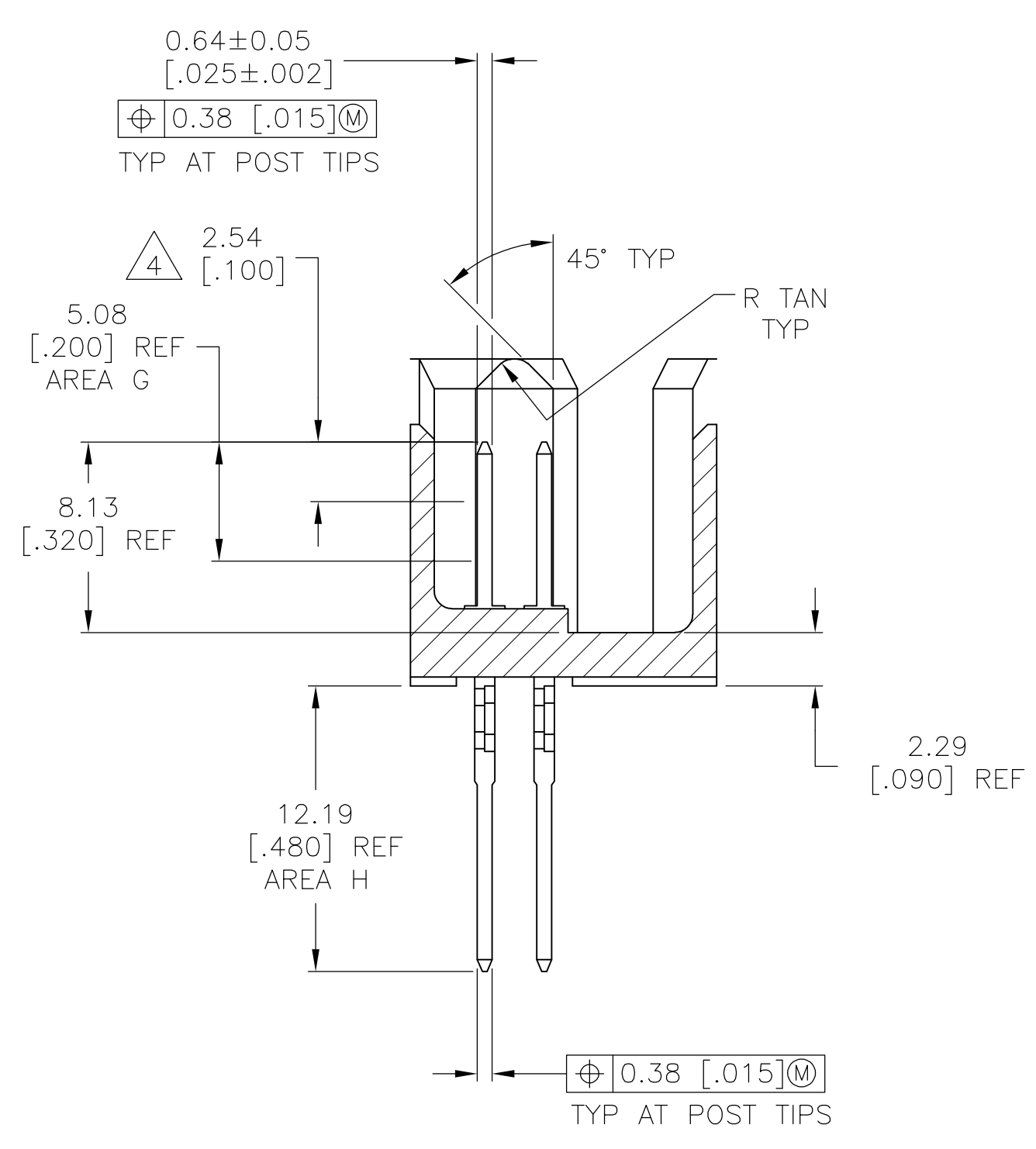
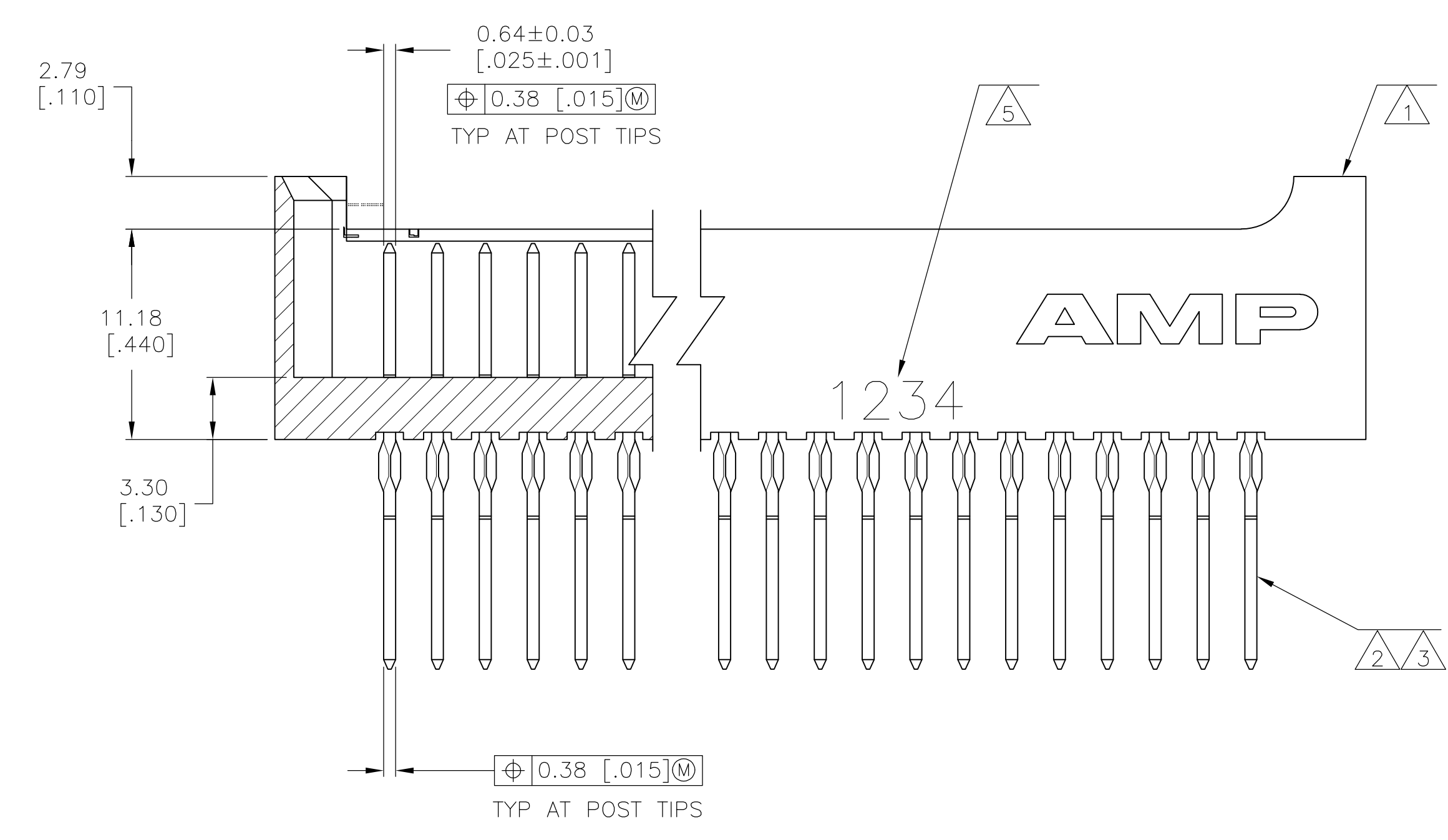


LOC		DIST		REVISIONS			
IP	LTR	DESCRIPTION	DATE	DRN	APVD		
G		ECO-07-016583	11DEC07	MB	JO		



- 1 HOUSING: FLAME RETARDANT THERMOPLASTIC; COLOR: BLACK.
- 2 POST: COPPER ALLOY.
- 3 POST FINISH: 0.00076 [.000030] GOLD IN AREA G, 0.00038 [.000015] GOLD IN AREA H, ALL OVER 0.00127 [.000050] NICKEL.
- 4 POINT OF MEASUREMENT FOR PLATING THICKNESS.
- 5 RECESSED DATE CODE.
- 6 CSA LOGO RECESS STAMPED ON HOUSING.



NO OF POSN	PART NUMBER	A	B	J	K
2-102666-8					
2-102666-7					
2-102666-6					
2-102666-5					
2-102666-4					
2-102666-3					
2-102666-2					
2-102666-1					
2-102666-0					
1-102666-9					
1-102666-8					
1-102666-7					
1-102666-6					
1-102666-5					
1-102666-4					
1-102666-3					
1-102666-2					
1-102666-1					
1-102666-0					
1-102666-9					
1-102666-8					
1-102666-7					
1-102666-6					
1-102666-5					
1-102666-4					
1-102666-3					
1-102666-2					
1-102666-1					
1-102666-0					
102666-9					
102666-8					
102666-7					
102666-6					
102666-5					
102666-4					
102666-3					
102666-2					
102666-1					

THIS DRAWING IS A CONTROLLED DOCUMENT. DWG: K.L.CLOUSER/UTA 02APR91
 CHK: D. SARVER 19JUN91
 APP'D: D. SARVER 19JUN91

TOLERANCES UNLESS OTHERWISE SPECIFIED:

0 PLC	±	-
1 PLC	±	-
2 PLC	±	0.13 [.005]
3 PLC	±	-
4 PLC	±	-
ANGLES	±	-

MATERIAL: HOUSING: Δ POST: Δ

FINISH: POST: Δ

THIS DRAWING IS A CONTROLLED DOCUMENT. DWG: K.L.CLOUSER/UTA 02APR91
 CHK: D. SARVER 19JUN91
 APP'D: D. SARVER 19JUN91

Tyco Electronics Corporation
 Harrisburg, Pa 17105-3608

NAME: HEADER ASSY, MOD II, DOUBLE ROW, 2.54 X 2.54
 PRODUCT SPEC: [1.00 X .100] CL, 0.64 [.025] SO COMPLIANT POST,
 APPLICATION SPEC: FOR BOARDS 2.36 [.093] NOM & THICKER

SIZE: A1 00779
 CAGE CODE: 102666
 DRAWING NO: 102666

RESTRICTED TO: CUSTOMER DRAWING

SCALE: 4:1 SHEET: 1 OF 1 REV: G

Компания «Life Electronics» занимается поставками электронных компонентов импортного и отечественного производства от производителей и со складов крупных дистрибьюторов Европы, Америки и Азии.

С конца 2013 года компания активно расширяет линейку поставок компонентов по направлению коаксиальный кабель, кварцевые генераторы и конденсаторы (керамические, пленочные, электролитические), за счёт заключения дистрибьюторских договоров

Мы предлагаем:

- Конкурентоспособные цены и скидки постоянным клиентам.
- Специальные условия для постоянных клиентов.
- Подбор аналогов.
- Поставку компонентов в любых объемах, удовлетворяющих вашим потребностям.
- Приемлемые сроки поставки, возможна ускоренная поставка.
- Доставку товара в любую точку России и стран СНГ.
- Комплексную поставку.
- Работу по проектам и поставку образцов.
- Формирование склада под заказчика.
- Сертификаты соответствия на поставляемую продукцию (по желанию клиента).
- Тестирование поставляемой продукции.
- Поставку компонентов, требующих военную и космическую приемку.
- Входной контроль качества.
- Наличие сертификата ISO.

В составе нашей компании организован Конструкторский отдел, призванный помогать разработчикам, и инженерам.

Конструкторский отдел помогает осуществить:

- Регистрацию проекта у производителя компонентов.
- Техническую поддержку проекта.
- Защиту от снятия компонента с производства.
- Оценку стоимости проекта по компонентам.
- Изготовление тестовой платы монтаж и пусконаладочные работы.



Тел: +7 (812) 336 43 04 (многоканальный)

Email: org@lifeelectronics.ru