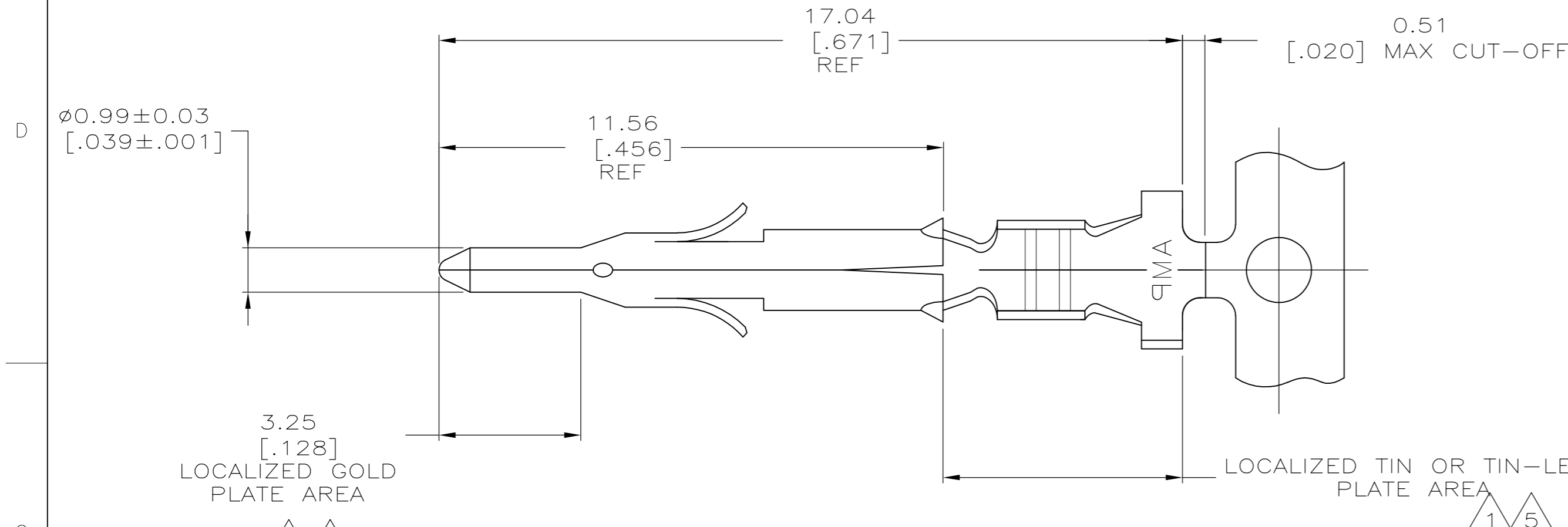
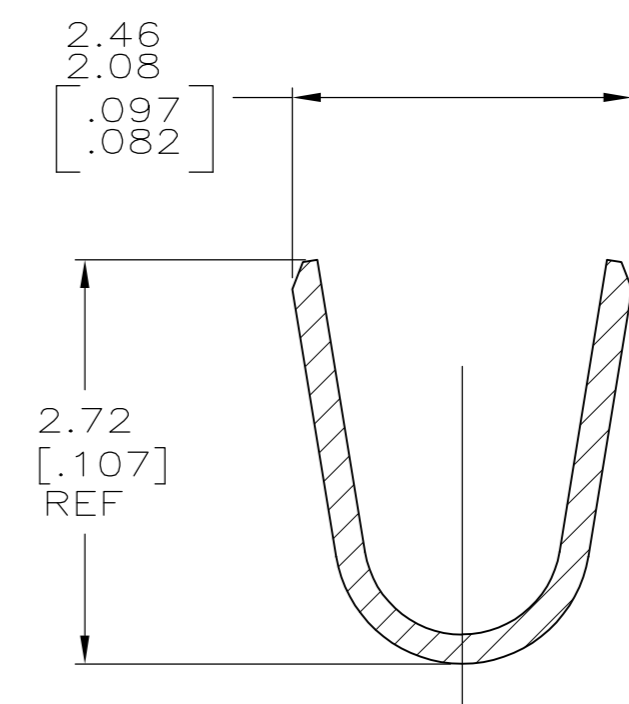
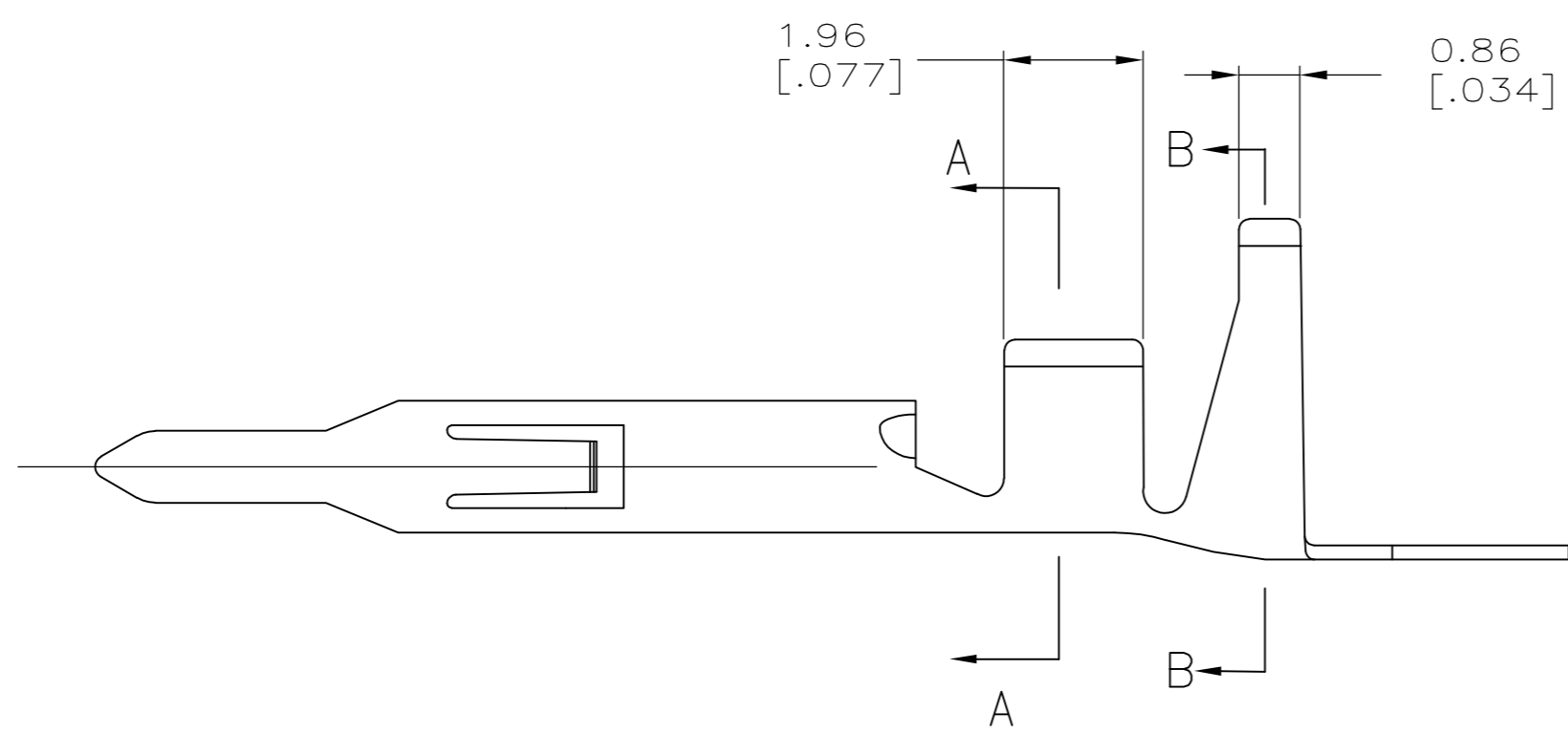


THIS DRAWING IS UNPUBLISHED. RELEASED FOR PUBLICATION  
 © COPYRIGHT - By - ALL RIGHTS RESERVED.

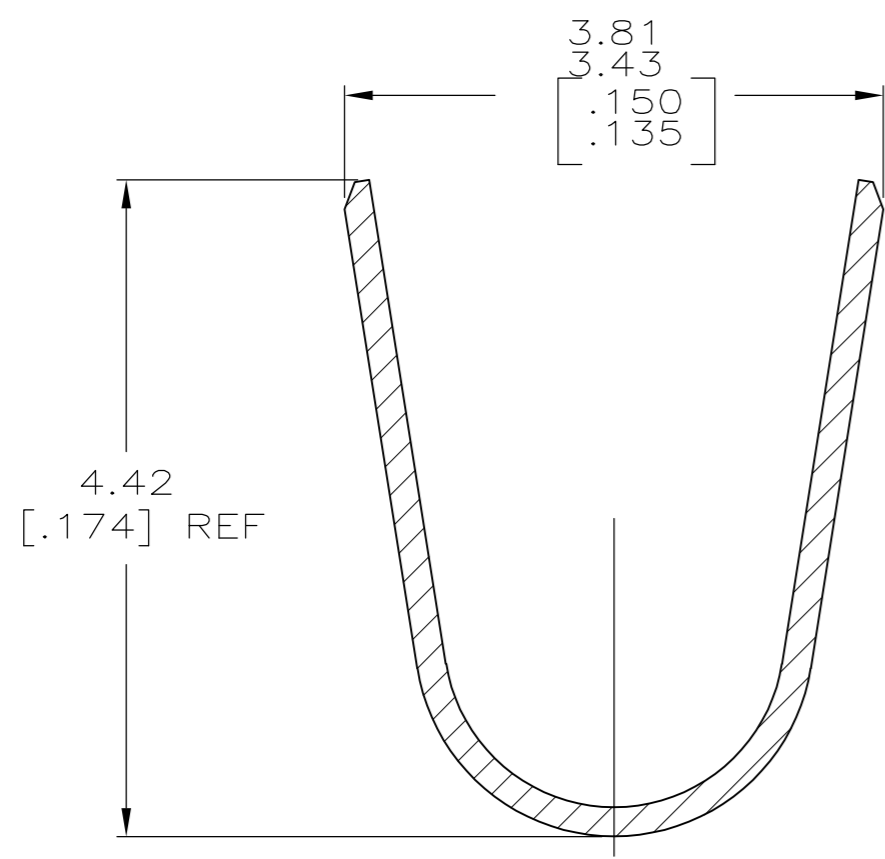
| LOC |     | DIST        |                           | REVISIONS |     |      |  |
|-----|-----|-------------|---------------------------|-----------|-----|------|--|
| P   | LTR | DESCRIPTION |                           | DATE      | DWN | APVD |  |
| CM  | 00  | R1          | REVISED PER ECO-11-004587 | 11MAR11   | RK  | HMR  |  |



- 1 0.00076 [.000030] MIN GOLD IN LOCALIZED GOLD PLATE AREA AND 0.00254 [.000100] MIN BRIGHT TIN-LEAD IN LOCALIZED TIN-LEAD PLATE AREA OVER 0.00130 [.000050] MIN NICKEL.
- 2 WIRE RANGE: 0.3 - 0.9mm<sup>2</sup> (22-18 AWG).
- 3 INSULATION RANGE: 1.50-2.39 [.059-.094] DIA.
- 4 DIMENSIONS IN BRACKETS ARE IN INCHES.
- 5 0.00076 [.000030] MIN GOLD IN LOCALIZED GOLD PLATE AREA AND 0.00254 [.000100] MIN BRIGHT TIN IN LOCALIZED TIN PLATE AREA OVER 0.00130 [.000050] MIN NICKEL.



SECTION A-A  
SCALE 20:1



SECTION B-B  
SCALE 20:1

|         |                      |             |
|---------|----------------------|-------------|
| 5       | 0.20 [.008] PHOS BRZ | 1-770903-1  |
| 5       | 0.20 [.008] BRASS    | 1-770903-0  |
| 1       | 0.20 [.008] PH BRZ   | 770903-6    |
| 1       | 0.20 [.008] BRASS    | 770903-3    |
| PRE-TIN | 0.20 [.008] BRASS    | 770903-1    |
| FINISH  | MATERIAL             | PART NUMBER |

|  |                    |                       |                               |                 |
|--|--------------------|-----------------------|-------------------------------|-----------------|
| THIS DRAWING IS A CONTROLLED DOCUMENT. |                    | DWN S. HOOVER 05MAR03 | <b>STE</b> TE Connectivity    |                 |
| DIMENSIONS: mm [INCHES]                |                    | CHK C. JONES 05MAR03  |                               |                 |
| TOLERANCES UNLESS OTHERWISE SPECIFIED: |                    | APVD C. JONES 05MAR03 | NAME PIN                      |                 |
| 0 PLC ± -                              | 1 PLC ± -          | PRODUCT SPEC          | MINI UNIVERSAL MATE-N-LOK(TM) |                 |
| 2 PLC ± -                              | 3 PLC ± 0.13[.005] | APPLICATION SPEC      | SIZE A2                       | CAGE CODE 00779 |
| 4 PLC ± -                              | ANGLES ± -         | WEIGHT -              | DRAWING NO C-770903           | RESTRICTED TO - |
| MATERIAL -                             | FINISH -           | CUSTOMER DRAWING      | SCALE 10:1                    | SHEET 1 of 1    |
|  |                    |                       | REV R1                        |                 |

Компания «Life Electronics» занимается поставками электронных компонентов импортного и отечественного производства от производителей и со складов крупных дистрибьюторов Европы, Америки и Азии.

С конца 2013 года компания активно расширяет линейку поставок компонентов по направлению коаксиальный кабель, кварцевые генераторы и конденсаторы (керамические, пленочные, электролитические), за счёт заключения дистрибьюторских договоров

Мы предлагаем:

- Конкурентоспособные цены и скидки постоянным клиентам.
- Специальные условия для постоянных клиентов.
- Подбор аналогов.
- Поставку компонентов в любых объемах, удовлетворяющих вашим потребностям.
- Приемлемые сроки поставки, возможна ускоренная поставка.
- Доставку товара в любую точку России и стран СНГ.
- Комплексную поставку.
- Работу по проектам и поставку образцов.
- Формирование склада под заказчика.
- Сертификаты соответствия на поставляемую продукцию (по желанию клиента).
- Тестирование поставляемой продукции.
- Поставку компонентов, требующих военную и космическую приемку.
- Входной контроль качества.
- Наличие сертификата ISO.

В составе нашей компании организован Конструкторский отдел, призванный помогать разработчикам, и инженерам.

Конструкторский отдел помогает осуществить:

- Регистрацию проекта у производителя компонентов.
- Техническую поддержку проекта.
- Защиту от снятия компонента с производства.
- Оценку стоимости проекта по компонентам.
- Изготовление тестовой платы монтаж и пусконаладочные работы.



Тел: +7 (812) 336 43 04 (многоканальный)

Email: [org@lifeelectronics.ru](mailto:org@lifeelectronics.ru)