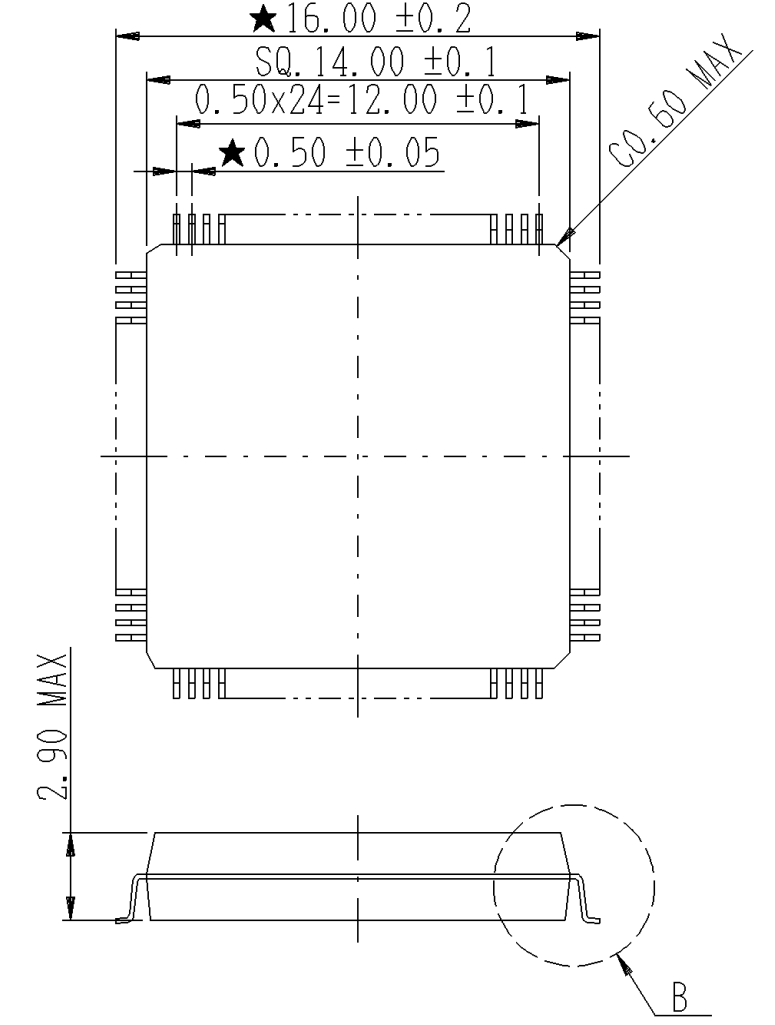
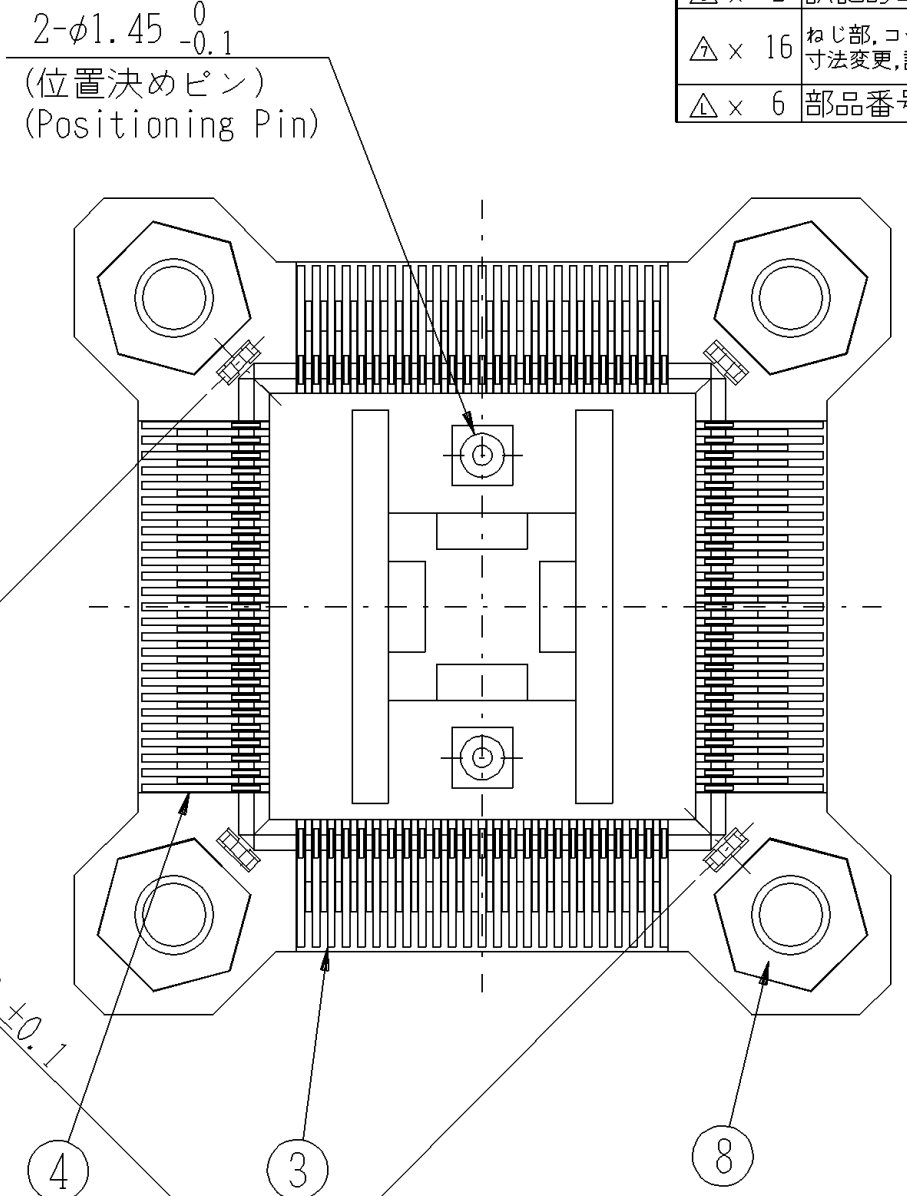
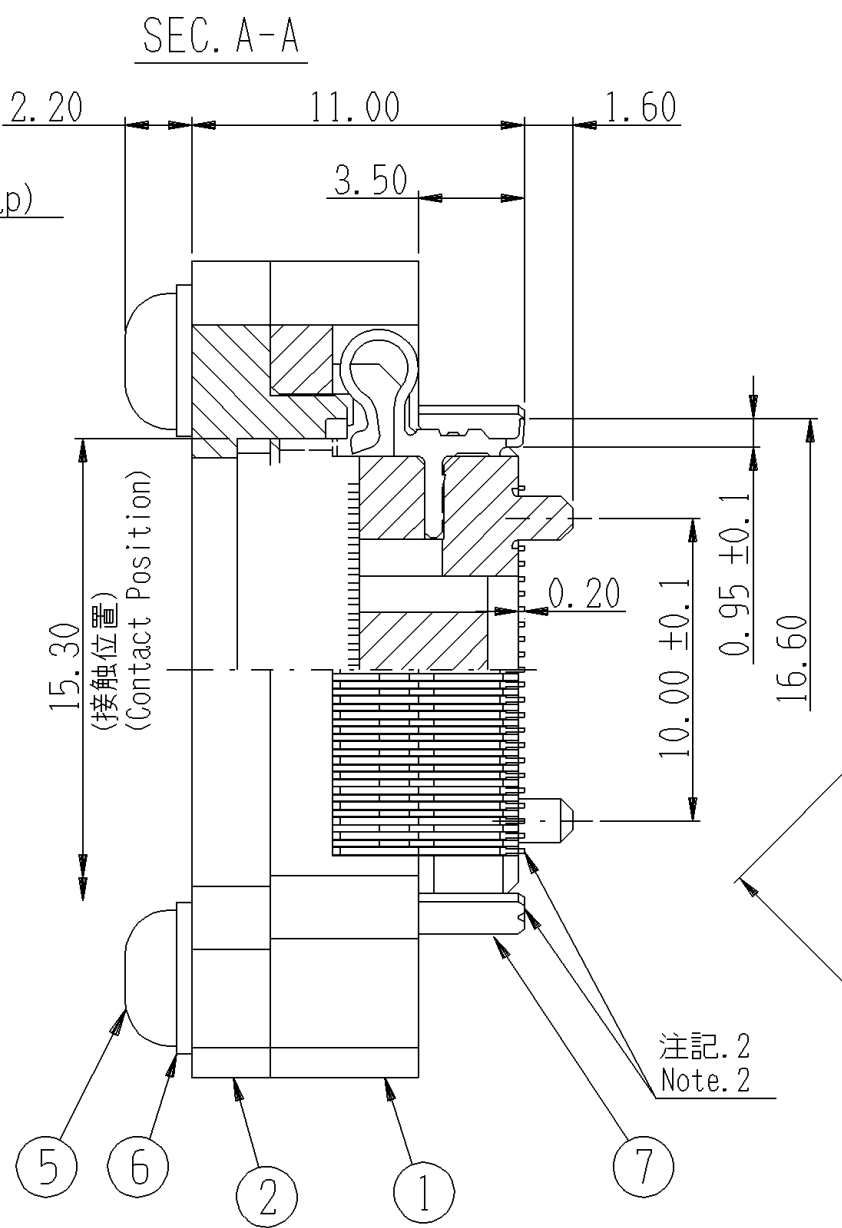
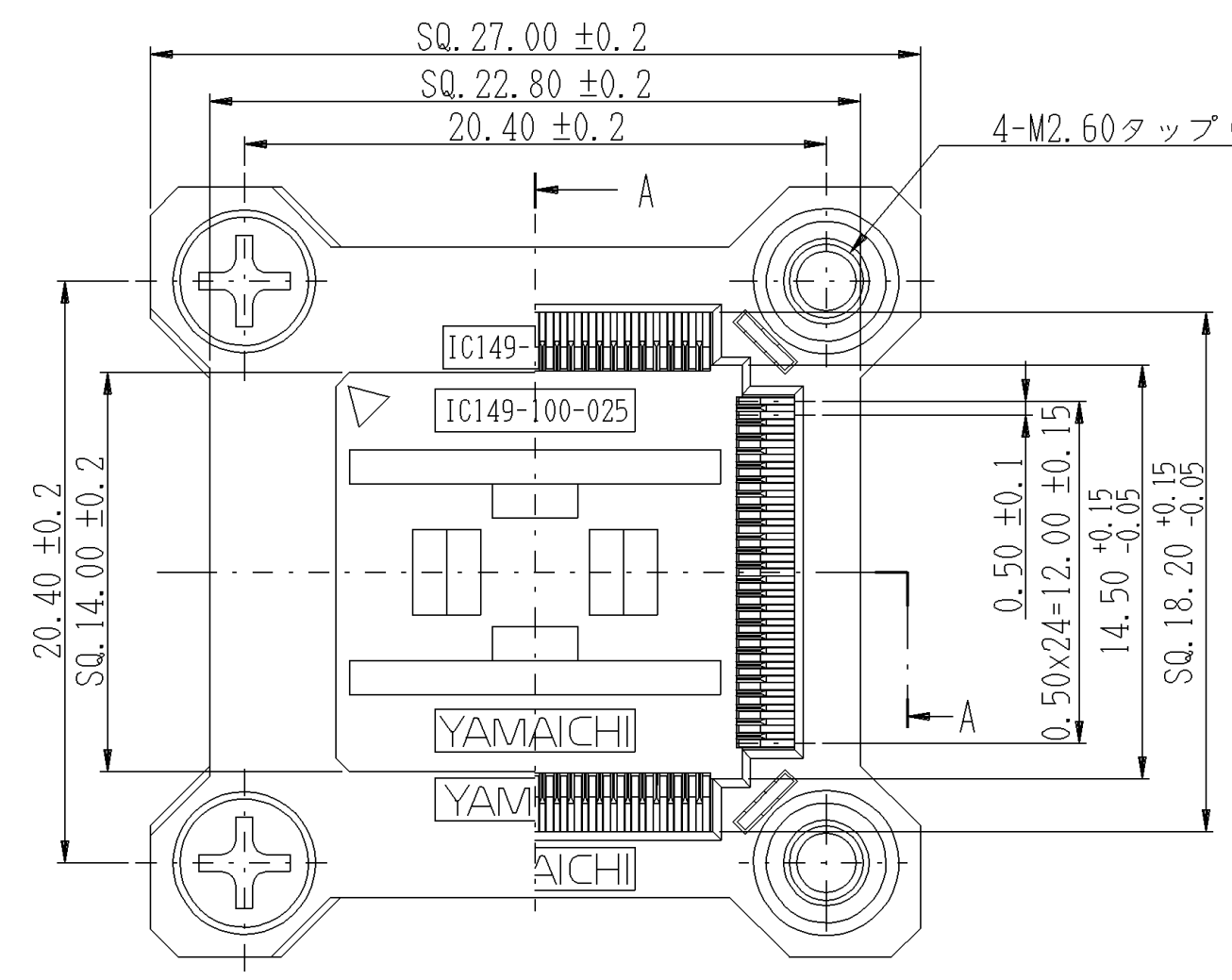
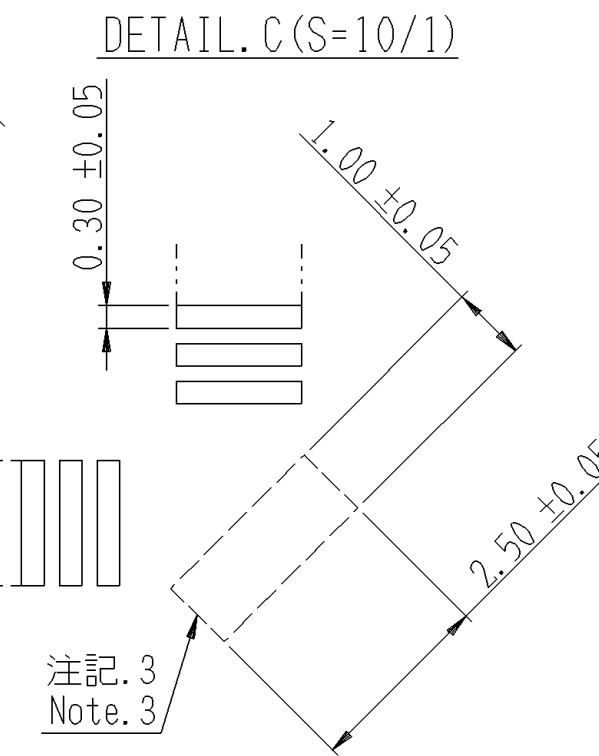
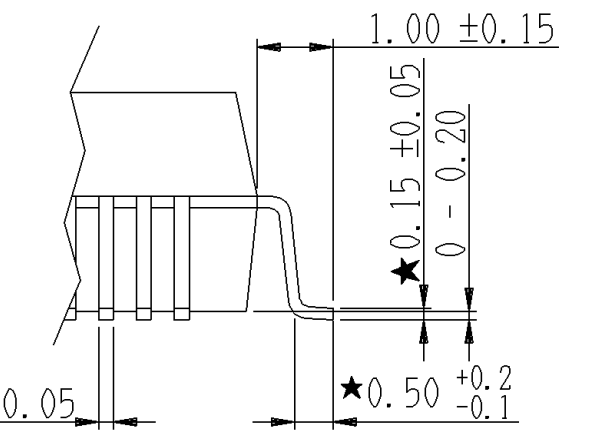
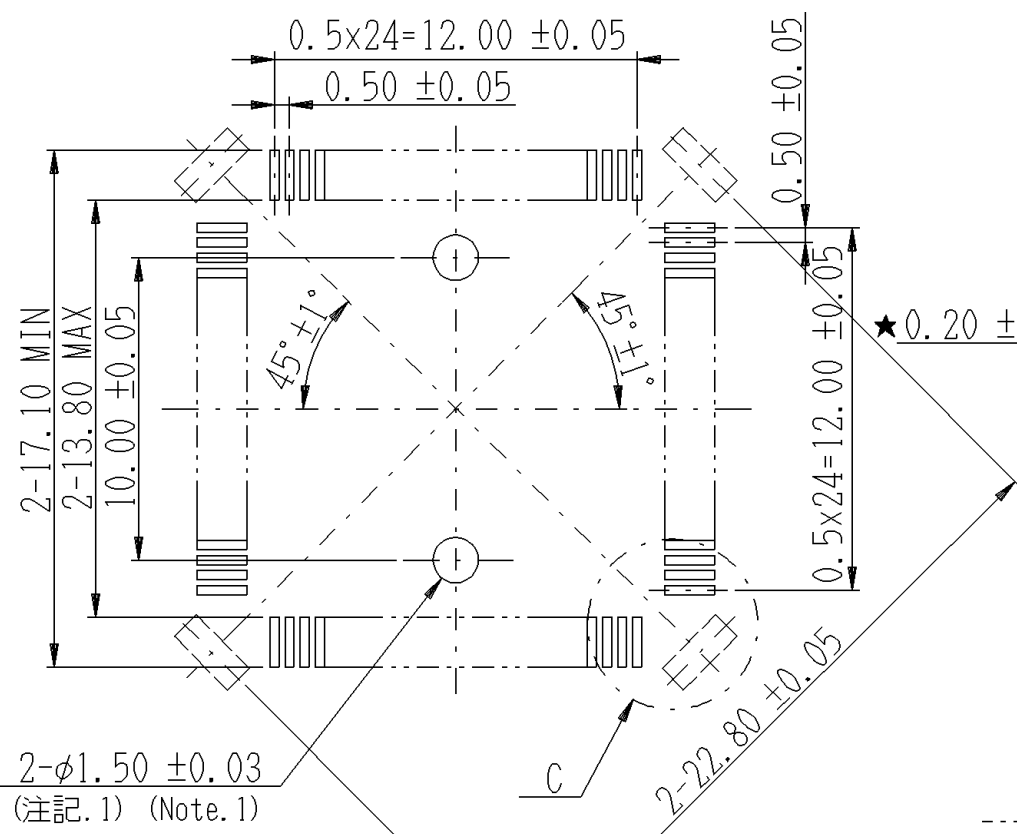


記号×数	変更内容	承認	検図	担当	年・月・日	変更通知書番号
△×1	英文併記	伊東	城間	田中	'96・8・23	技96-0164
△×2	誤記訂正	伊東	城間	田中	'97・2・28	技97-4067
△×16	ねじ部、コーナー部形状変更、部品番号8変更、寸法変更、誤記訂正	伊東	田口	田中	'98・5・25	技98-4122
△×6	部品番号7番めっき仕様変更	大家	松田	田中	'05・6・14	M107649

適合IC寸法 (★印重要管理寸法)  
Applicable IC Dimension (important dimensions ★ mark)



プリント基板フットパターン寸法  
Recommended PCB Layout



性能 Performance

- 接触抵抗 Contact Resistance  
測定電流10mA、開放電圧20mV以下にて測定し、30mΩ以下のこと。  
30mΩ Max. at 10mA of measuring current and 20mV of open circuit voltage.
- 耐電圧 Dielectric Withstanding Voltage  
AC. 150Vを1分間印加して異常の無いこと。  
No visual or functional defects at AC150V 1min.
- 絶縁抵抗 Insulation Resistance  
DC. 150Vにて測定し、500MΩ以上のこと。  
500MΩ Min. at DC150V
- 半田耐熱性 Solder Heat Resistance  
220°C、60秒間のV・P・Sに耐えること。  
No functional damage after 220°C 60 sec. of VPS.
- 使用温度範囲 Operating Temperature Range  
-25°C - +85°C
- ねじ締め付けトルク Screwing Torque  
29.4 N・cm(3.0 Kgf・cm)以下。  
△ 29.4 N・cm(3.0 kgf・cm) Max.

注記 Note

- ソケットの取扱いについては KS-8446 による。  
Refer KS-8446 for details.
- 指示する2ヶ所の穴は、位置決めピンの有るタイプの場合に必要となる。又、穴の内部はめっき等を行なわないこと。  
Make 2 holes on PCB when you use the socket with positioning pins. Do not plate inside of the holes.
  - 一つの製品の端子底面及び金具底面の平面度は0.10以内とする。  
The coplanarity of terminals and metal parts should be less than 0.10mm.
  - 破線にて指示する4ヶ所のパッドは固定金具の有る標準タイプの場合に必要となる。このパッドにより固定金具を半田固定すること。  
The 4 pads described by the dotted line will be needed for the standard type with fixing metal.
  - 本品及びICリードの接触部は清浄な状態にして使用して下さい。フラックス等で汚れたまま使用すると微細なちりやほこりが付着したり、また接触部の酸化・腐食が促進されるなど接触不良の原因となります。  
Keep clean the contact portion of Socket and IC leads. The flux for soldering without washing process will adhere dust or make oxidation or corrosion.
  - 本品は試作時または量産前のROMのソフトウェア開発や、LSIを搭載・機能確認等を行なう実験用途のため量産用ソケットとしては使用できません。  
The socket is designed for emulation purpose like development for ROM or functional test of circuits. So we do not recommend the Socket for consumer use.
  - 本品で ICP-100-5(KL-11977) を使用する場合は、IC149-100-\*25-B5\*(コンタクト金めっき品) を使用して下さい。  
The applicable emulation adaptor is ICP-100-5(KL-11977). The Au plating version (IC149-100-\*25-B5\*) shall be used with the adaptor.
  - 本品はプラスチック製品である為、ねじ締め付け時は極力慎重にお願い致します。ねじ部の磨耗を速めると共にソケットを破壊してしまう場合があります。  
As the material of this socket is resin, please be careful during the screwing process. Exceed torque make the screw area of the socket be worn out earlier and even break the socket.
  - 高背タイプとして、IC149-100-\*54-\*5\*(BA-04646) があり半田ごてによる半田付けの作業が容易です。  
IC149-100-054-S5(BA-04646), high profile type, is available for easy soldering operation.

名称構成  
Ordering Identification

IC149-100-\*25-\*51 固定金具の有無 無印:有 1:無  
Fixing Metal No Mark:with 1:without

めっき仕様 Plating Spec

位置決めピンの有無 1:有 0:無  
Positioning Pin 1:with 0:without

めっき仕様 (下地めっき厚: Ni 2.5 - 4.5 μm)  
Plating Spec. Under Plating: Ni Plating 2.5 - 4.5 μm

部品番号	部品名	個数	材質・寸法	記事	分解図番号
ITEM	DESCRIPTION	QNT.	MATERIAL	CONTENT	PART IDENT
8	IC149-14#ME	4	BS	Niめっき Plating	BB-11697
7	IC149-02#ME-△ (固定金具) (Metal)	4	PB t0.4	めっき仕様参照 Refer to plating Spec	SM-13308
6	小形丸平座金 Plain Washers	4	BS M2.6	Niめっき Plating	JIS B 1256
5	十字穴付きなべねじ Cross Recessed Head Machine Screws	4	BS M2.6 L=6	Niめっき Plating	JIS B 1111
4	コンタクト 1220-2-* Contact	50	BeCu t0.25	めっき仕様参照 Refer to plating Spec	SL-15924
3	コンタクト 1220-1-* Contact	50			
2	IC149-100-01#CV	1	PPS (GF)	黒色 (UL94V-0材)	SL-15923
1	IC149-100-19#IN-*	1	PPS (GF)	黒色 (UL94V-0材)	SL-15922

指定外寸法公差 ±0.3  
Tolerance Unless otherwise specified

山一電機株式会社  
YAMAICHI ELECTRONICS Co.,Ltd.

本製品の製作図は DST-0208 による。

分類 (CLASS) QFP-p0.5-100P

名称 (TITLE) IC149-100-\*25-\*5\*

図番 (DRW. NO.) KL-11686

B	Au 0.3 μm 以上 more	Au 0.05 μm 以上 more	IC149-02#ME-F (固定金具) (Metal)
S	SnPb 2.0 - 4.0 μm	SnPb 2.0 - 4.0 μm	IC149-02#ME (固定金具) (Metal)
	めっき仕様 Plating Spec	コンタクトめっき厚 Contact Plating Thickness	固定金具めっき厚 Metal Plating Thickness
	△	△	△

承認	承認	検図	製図	設計
APP.	APP.	CHK.	DRW.	DSGN.
伊東	松田	茂木	田口	西村

図番 (DRW. NO.)	Sheet No.	REV.
KL-11686	/	L

Компания «Life Electronics» занимается поставками электронных компонентов импортного и отечественного производства от производителей и со складов крупных дистрибьюторов Европы, Америки и Азии.

С конца 2013 года компания активно расширяет линейку поставок компонентов по направлению коаксиальный кабель, кварцевые генераторы и конденсаторы (керамические, пленочные, электролитические), за счёт заключения дистрибьюторских договоров

Мы предлагаем:

- Конкурентоспособные цены и скидки постоянным клиентам.
- Специальные условия для постоянных клиентов.
- Подбор аналогов.
- Поставку компонентов в любых объемах, удовлетворяющих вашим потребностям.
- Приемлемые сроки поставки, возможна ускоренная поставка.
- Доставку товара в любую точку России и стран СНГ.
- Комплексную поставку.
- Работу по проектам и поставку образцов.
- Формирование склада под заказчика.
- Сертификаты соответствия на поставляемую продукцию (по желанию клиента).
- Тестирование поставляемой продукции.
- Поставку компонентов, требующих военную и космическую приемку.
- Входной контроль качества.
- Наличие сертификата ISO.

В составе нашей компании организован Конструкторский отдел, призванный помогать разработчикам, и инженерам.

Конструкторский отдел помогает осуществить:

- Регистрацию проекта у производителя компонентов.
- Техническую поддержку проекта.
- Защиту от снятия компонента с производства.
- Оценку стоимости проекта по компонентам.
- Изготовление тестовой платы монтаж и пусконаладочные работы.



Тел: +7 (812) 336 43 04 (многоканальный)  
Email: [org@lifeelectronics.ru](mailto:org@lifeelectronics.ru)