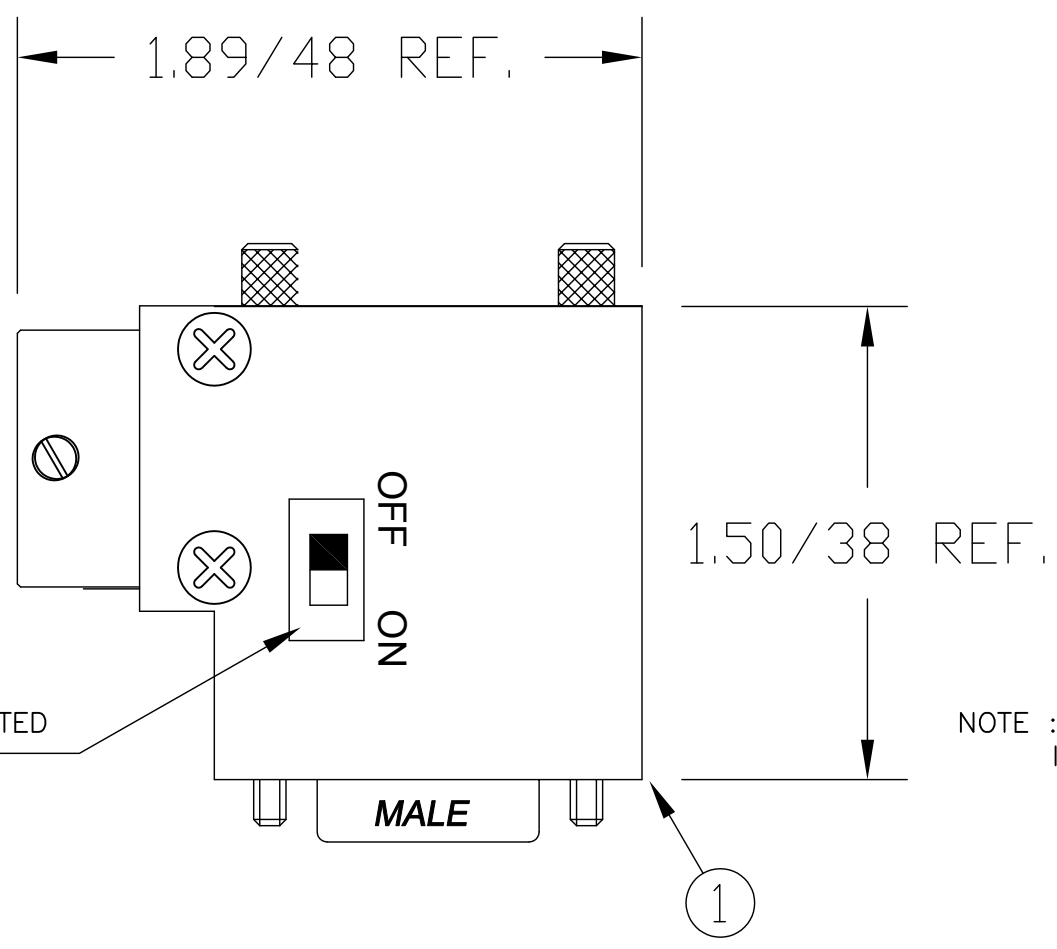
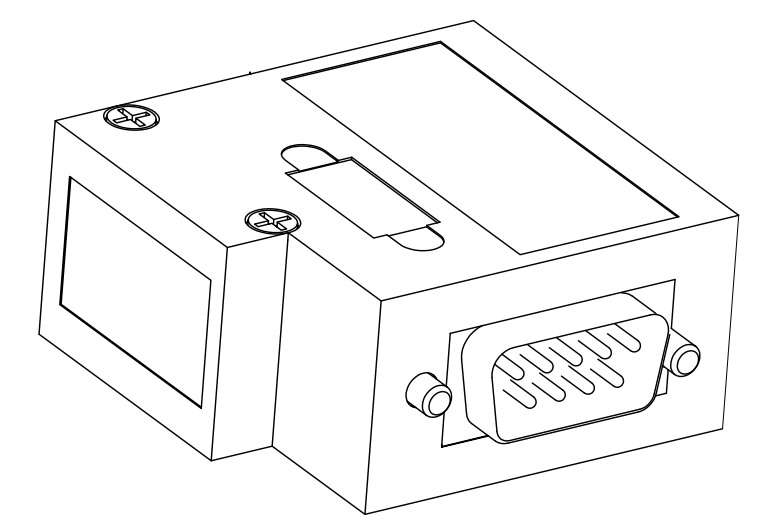
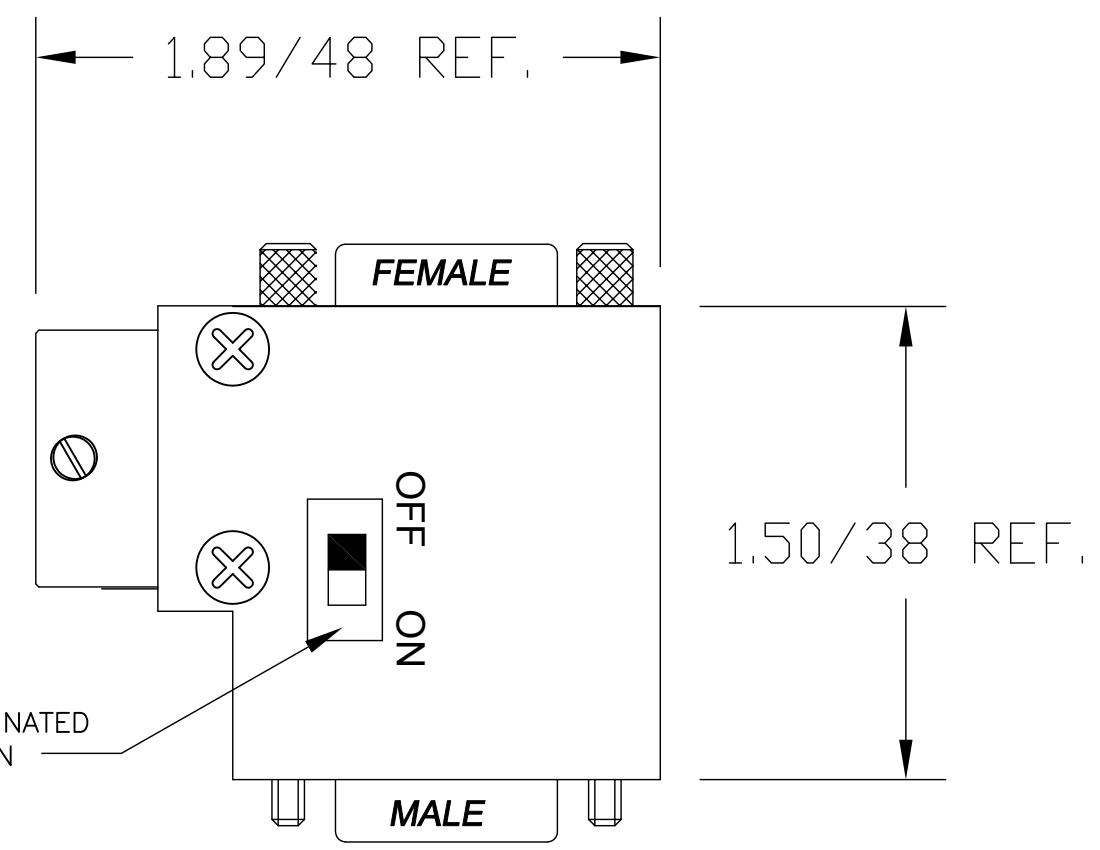


MATERIAL NUMBER	ENGINEERING NUMBER	PROGRAMMING PORT
120100-0003	MA9DP0-32	YES
120100-0004	MA9D00-32	NO



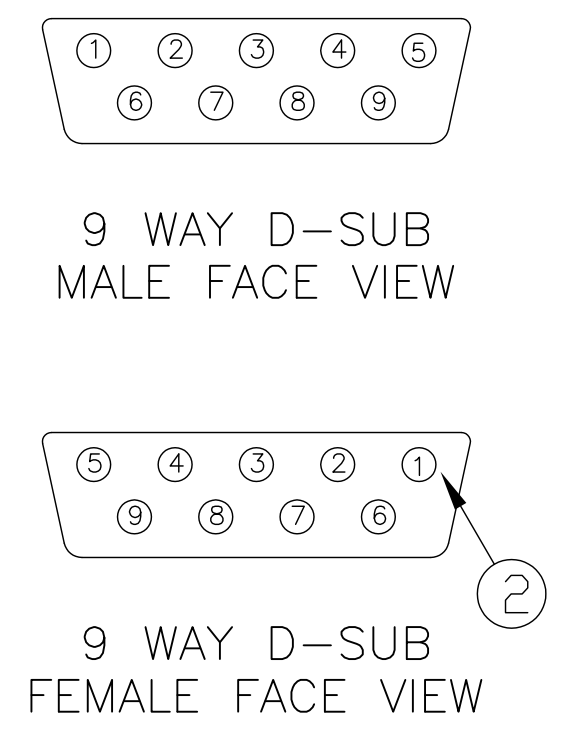
NOTE : UNIT IS SUPPLIED UN-TERMINATED
IE: - SWITCH IN OFF POSITION

DSUB WITHOUT PROGRAMMING PORT



NOTE : UNIT IS SUPPLIED UN-TERMINATED
IE: - SWITCH IN OFF POSITION

DSUB WITH PROGRAMMING PORT



VOLTAGE RATING	250 VAC/VDC
AMPERAGE RATING	4 AMPS
PROTECTION FOR D-SUB	IP40
OPERATING TEMPERATURE - D-SUB	0°C TO 60°C

ITEM	COMPONENT	MATERIAL	FINISH
1	DSUB	ABS	BLACK
2	CONTACT	COPPER ALLOY	GOLD OVER NICKEL

RLSO DRAWING EC NO: WEU2010-0312 DRWN: BWOODMAN2010/01/28 CH'KD: KJ APPR: JFMURPHY 2010/01/29	QUALITY SYMBOL	GENERAL TOLERANCES (UNLESS SPECIFIED)		DIMENSION STYLE		SCALE	DESIGN UNITS	THIRD ANGLE PROJECTION		
	▼=0 ∇=0	4 PLACES	mm	INCH	IN/MM	1:1	INCH			
		3 PLACES	±---	±---	DRAWN BY	DATE	TITLE			
		2 PLACES	±0.13	±0.05	KJ	2010/01/29	DSUB 9-PIN W/WO PROGRAMMING PORT			
	1 PLACE	±0.25	±0.20	APPROVED BY	DATE	MOLEX INCORPORATED				
		ANGULAR ±1/2°		JFMURPHY	2010/01/29	SD-120100-003				
		DRAFT WHERE APPLICABLE MUST REMAIN WITHIN DIMENSIONS		SEE CHART		SHEET NO. 1 OF 1				
		THIS DRAWING CONTAINS INFORMATION THAT IS PROPRIETARY TO MOLEX INCORPORATED AND SHOULD NOT BE USED WITHOUT WRITTEN PERMISSION								

Компания «Life Electronics» занимается поставками электронных компонентов импортного и отечественного производства от производителей и со складов крупных дистрибьюторов Европы, Америки и Азии.

С конца 2013 года компания активно расширяет линейку поставок компонентов по направлению коаксиальный кабель, кварцевые генераторы и конденсаторы (керамические, пленочные, электролитические), за счёт заключения дистрибьюторских договоров

Мы предлагаем:

- Конкурентоспособные цены и скидки постоянным клиентам.
- Специальные условия для постоянных клиентов.
- Подбор аналогов.
- Поставку компонентов в любых объемах, удовлетворяющих вашим потребностям.
- Приемлемые сроки поставки, возможна ускоренная поставка.
- Доставку товара в любую точку России и стран СНГ.
- Комплексную поставку.
- Работу по проектам и поставку образцов.
- Формирование склада под заказчика.
- Сертификаты соответствия на поставляемую продукцию (по желанию клиента).
- Тестирование поставляемой продукции.
- Поставку компонентов, требующих военную и космическую приемку.
- Входной контроль качества.
- Наличие сертификата ISO.

В составе нашей компании организован Конструкторский отдел, призванный помогать разработчикам, и инженерам.

Конструкторский отдел помогает осуществить:

- Регистрацию проекта у производителя компонентов.
- Техническую поддержку проекта.
- Защиту от снятия компонента с производства.
- Оценку стоимости проекта по компонентам.
- Изготовление тестовой платы монтаж и пусконаладочные работы.



Тел: +7 (812) 336 43 04 (многоканальный)

Email: org@lifeelectronics.ru