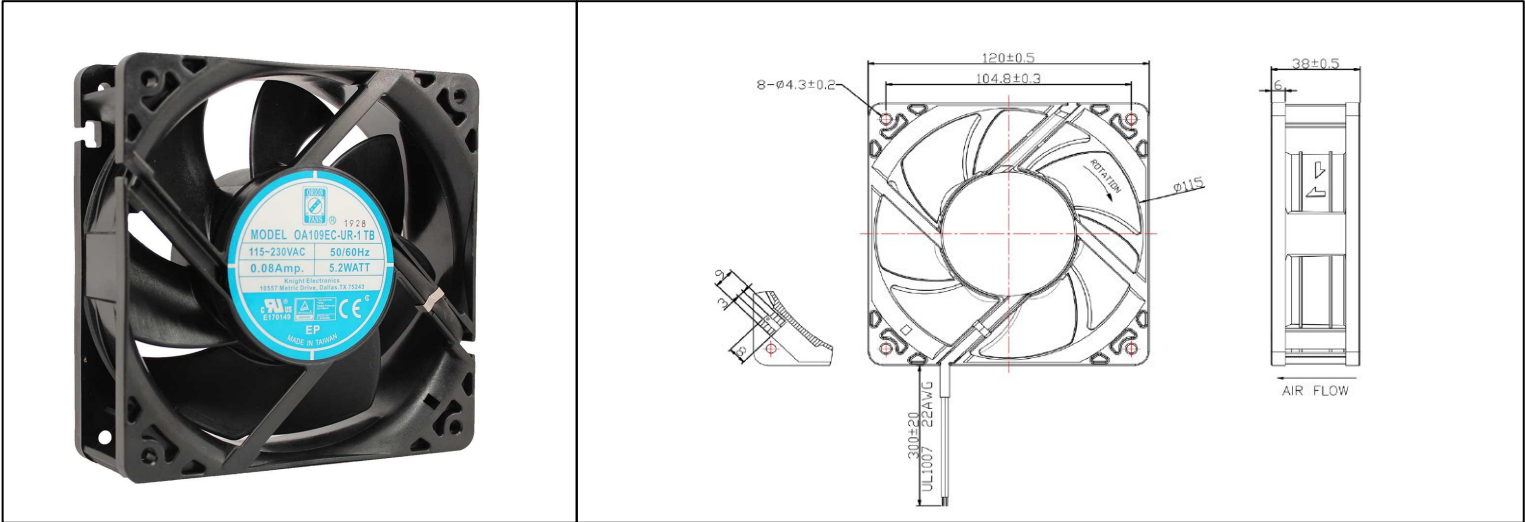


OA109EC



AC Fan, 115V/230V Universal Input
120x38mm (4.7" x 1.5")



Frame	PBT UL94V0- Plastic	<u>Operating Temperature</u> -20°C ~ +70°C <u>Storage Temperature</u> -20°C ~ +75°C <u>Life Expectancy</u> 60,000 hours (L10 at 40°C) Weight: 0.64 lbs	
Impeller	PBT UL94V0- Plastic		
Connection	2x Lead wires (300mm) or Terminals		
Motor	EC motor, Electronically Protected		
Bearing System	Dual Ball Bearings		
Dielectric Strength	1 sec at 1800 VAC, 50/60Hz		
Insulation Resistance	>10M ohm between leadwire and frame (500VDC)		

Part Number	OA109EC-UR-1*B
Nominal Voltage	115/230 Universal Input
Voltage Range	90 ~ 265 VAC
Nominal Power	4.9W @ 115V, 5.2W @ 230V
Rated Current	.08A @ 115V, .06A @ 230V
Rated Speed (RPM)	3200
Airflow (CFM)	106
Noise Level (dB)	43
Max. Static Pressure	0.34"H ₂ O

*Indicate "T" (Terminal), or "W" (12" Wire Leads)

Компания «Life Electronics» занимается поставками электронных компонентов импортного и отечественного производства от производителей и со складов крупных дистрибьюторов Европы, Америки и Азии.

С конца 2013 года компания активно расширяет линейку поставок компонентов по направлению коаксиальный кабель, кварцевые генераторы и конденсаторы (керамические, пленочные, электролитические), за счёт заключения дистрибьюторских договоров

Мы предлагаем:

- Конкурентоспособные цены и скидки постоянным клиентам.
- Специальные условия для постоянных клиентов.
- Подбор аналогов.
- Поставку компонентов в любых объемах, удовлетворяющих вашим потребностям.
- Приемлемые сроки поставки, возможна ускоренная поставка.
- Доставку товара в любую точку России и стран СНГ.
- Комплексную поставку.
- Работу по проектам и поставку образцов.
- Формирование склада под заказчика.
- Сертификаты соответствия на поставляемую продукцию (по желанию клиента).
- Тестирование поставляемой продукции.
- Поставку компонентов, требующих военную и космическую приемку.
- Входной контроль качества.
- Наличие сертификата ISO.

В составе нашей компании организован Конструкторский отдел, призванный помогать разработчикам, и инженерам.

Конструкторский отдел помогает осуществить:

- Регистрацию проекта у производителя компонентов.
- Техническую поддержку проекта.
- Защиту от снятия компонента с производства.
- Оценку стоимости проекта по компонентам.
- Изготовление тестовой платы монтаж и пусконаладочные работы.



Тел: +7 (812) 336 43 04 (многоканальный)
Email: org@lifeelectronics.ru