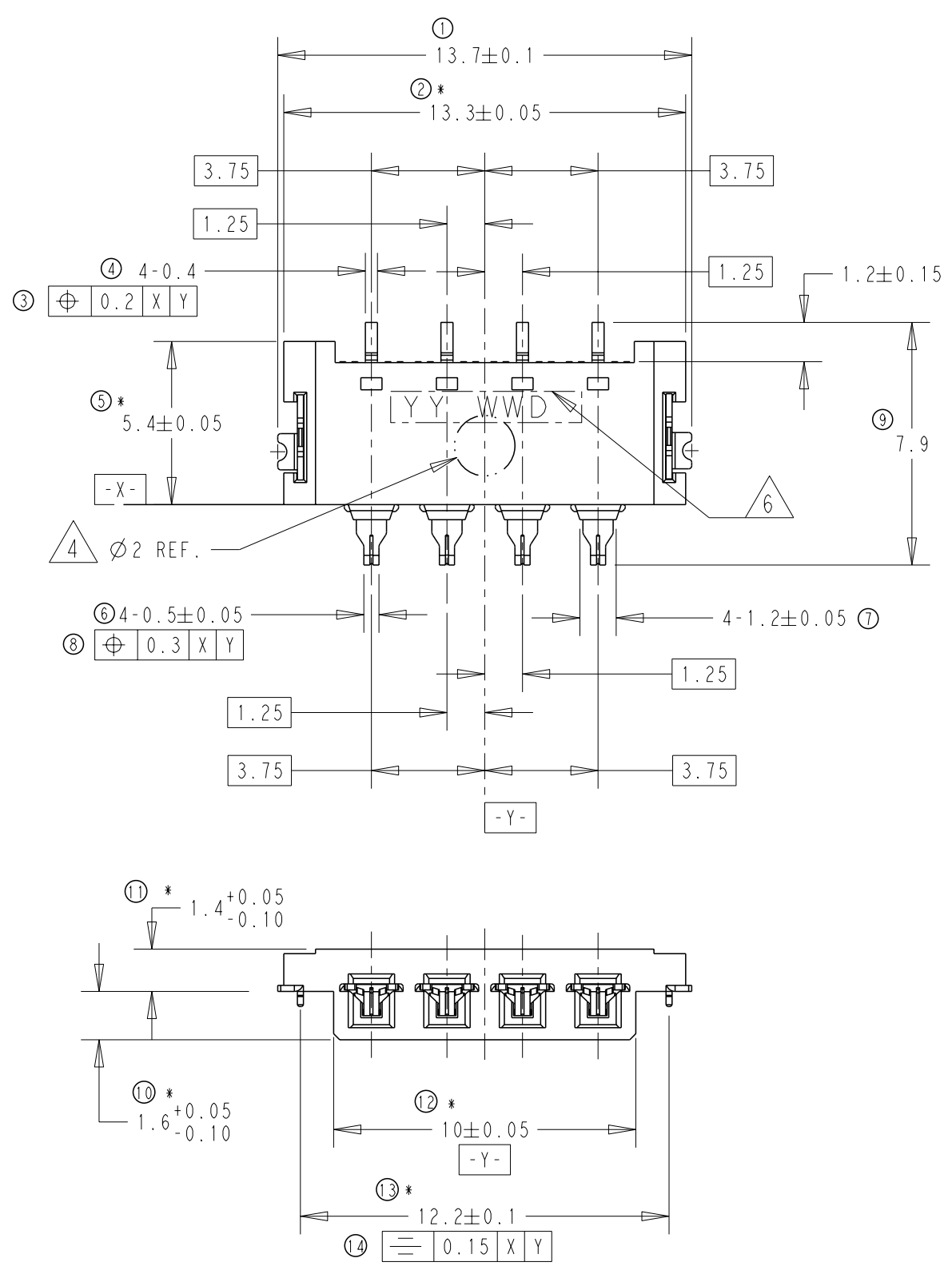
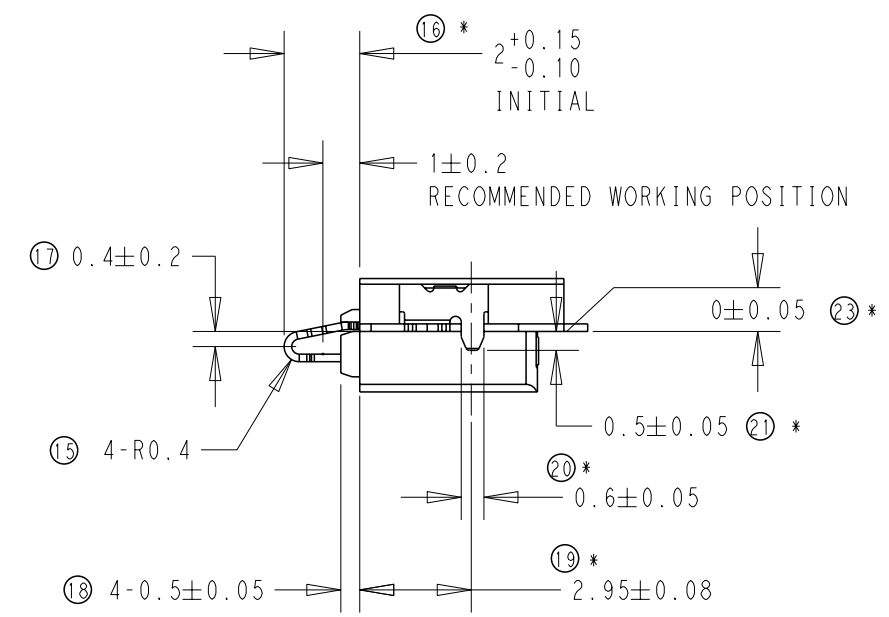


THIS DRAWING IS UNPUBLISHED. RELEASED FOR PUBLICATION 20
 © COPYRIGHT 20 BY - ALL RIGHTS RESERVED.

LOC		DIST		REVISIONS			
P	LTR	DESCRIPTION	DATE	DWN	APVD		
	A4	REVISED ON KEY DIMENSION MARK	16DEC2014	I.T	W.H		



- ① MATERIAL
CONTACT: COPPER ALLOY, C7035 TM06.
HOUSING: PA-4T, UL94V-0, BLACK.
SOLDER PEG: BRASS OR STAINLESS STEEL.
- ② FINISH
CONTACT: 1.0 μm MIN. NICKEL UNDER PLATING.
0.2 μm MIN. GOLD PLATING AT CONTACT AREA.
0.025 μm MIN. GOLD PLATING AT SOLDERING AREA.
SOLDER PEG: 1.0 μm MIN. NICKEL UNDER PLATING.
1.5 μm MIN. TIN PLATING.
- ②* 3. COPLANARITY 0.08MM MAX, 0.1MM MAX AFTER REFLOW.
- ④ PICK UP AREA
- ⑤ EMBOSS AND COVER TAPE: ESD PROTECTION MATERIAL
- ⑥ MARK WITH DATE CODE, YYWWD: YY-YEAR, WW-WEEK, D-DAY
- ⑦ STORAGE LIFE: AT LEAST 12 MONTHS.
- ⑧ DIMENSIONS BE MARKED '*' ARE KEY DIMENSIONS.



2199206-1 AS SHOWN

THIS DRAWING IS A CONTROLLED DOCUMENT.		DWN 18SEP2012 ZHANG WEI	TE Connectivity	
DIMENSIONS: mm		CHK 18SEP2012 XU XIANG		
TOLERANCES UNLESS OTHERWISE SPECIFIED:		APVD 18SEP2012 STEVNE YAO	NAME RIGHT ANGLE, 4 POS MID-MOUNT BATTERY CONNECTOR	
0 PLC ±0.3 1 PLC ±0.2 2 PLC ±0.2 3 PLC ±0.2 4 PLC ±0.1 ANGLES ±3		PRODUCT SPEC 108-115054	SIZE A3	
MATERIAL ①		FINISH ②	APPLICATION SPEC -	CAGE CODE 00779
		WEIGHT 0.294g	DRAWING NO C-2199206	RESTRICTED TO -
		CUSTOMER DRAWING	SCALE 5:1	SHEET 1 OF 3
				REV A4

THIS DRAWING IS UNPUBLISHED.

RELEASED FOR PUBLICATION

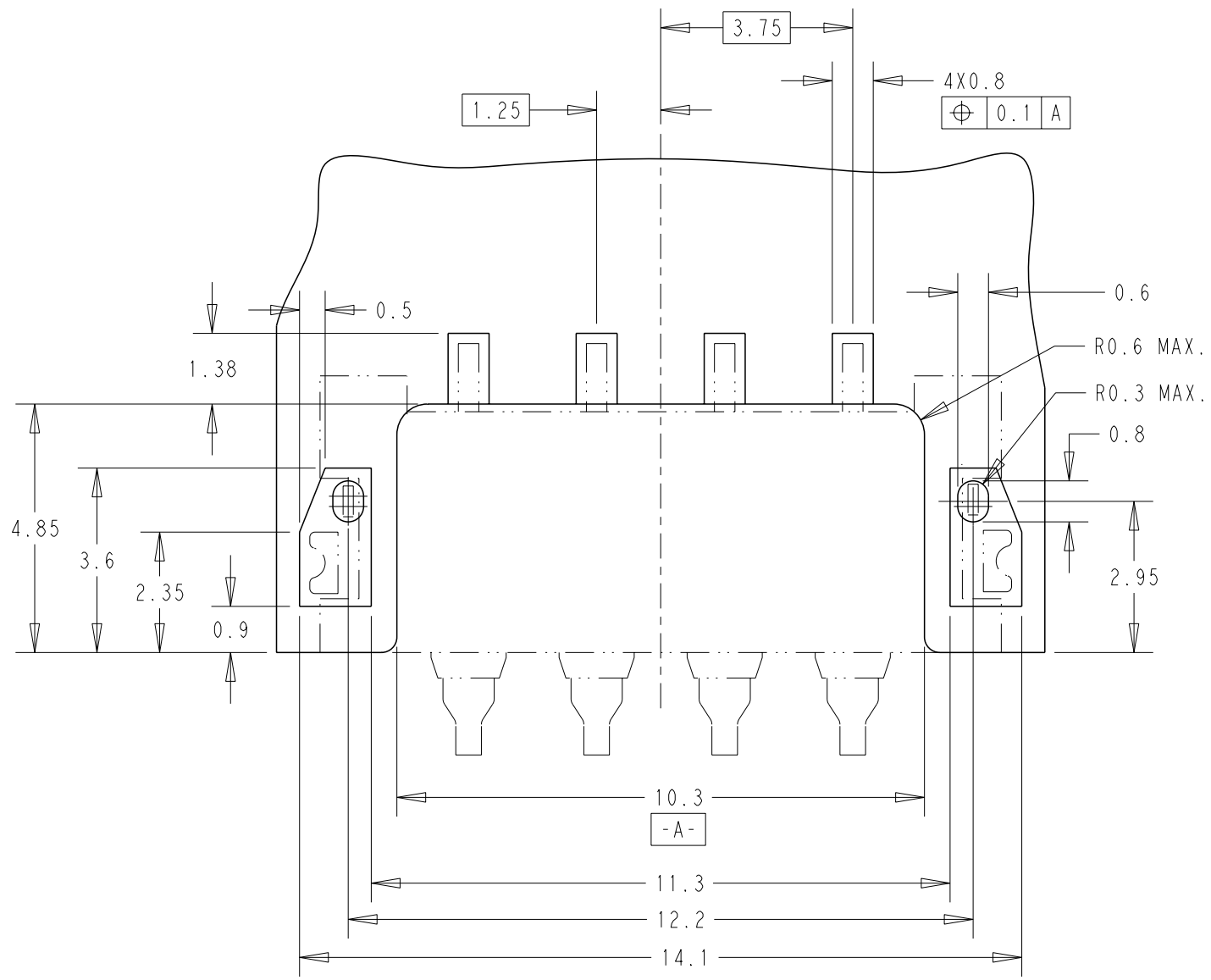
20

© COPYRIGHT 20 BY -

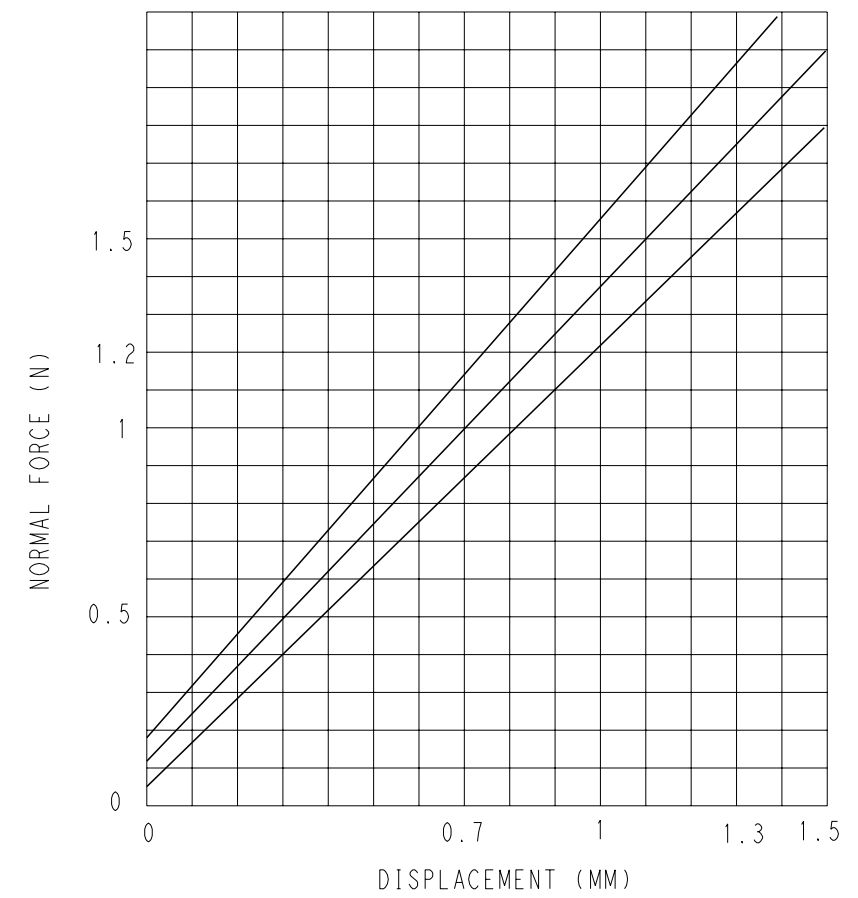
ALL RIGHTS RESERVED.

LOC	DIST
-	-

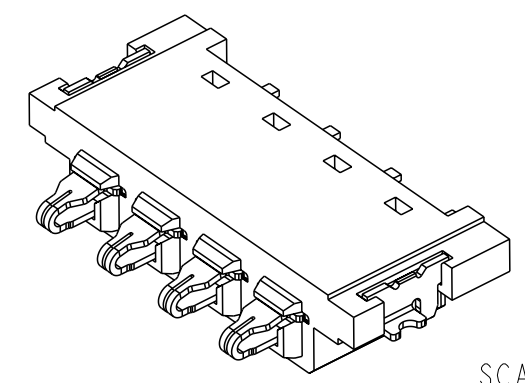
REVISIONS					
P	LTR	DESCRIPTION	DATE	DWN	APVD
SEE SHEET 1					



RECOMMENDED PCB LAYOUT
GENERAL TOLERANCE: ±0.05



NORMAL FORCE CURVE FOR REFERENCE



SCALE 5:1
3D VIEW FOR REFERENCE

THIS DRAWING IS A CONTROLLED DOCUMENT.		DWN ZHANG WEI 18SEP2012						
DIMENSIONS: mm		CHK XU XIANG 18SEP2012				NAME RIGHT ANGLE, 4 POS MID-MOUNT BATTERY CONNECTOR		
TOLERANCES UNLESS OTHERWISE SPECIFIED:		APVD STEVNE YAO 18SEP2012				PRODUCT SPEC 108-115054		
0 PLC ± 0.3 1 PLC ± 0.2 2 PLC ± 0.2 3 PLC ± 0.2 4 PLC ± 0.2 ANGLES ± 0.1 FINISH ± 3		APPLICATION SPEC -				SIZE A3	CAGE CODE 00779	DRAWING NO C= 2199206
MATERIAL 1		WEIGHT 0.294g	CUSTOMER DRAWING			SCALE 5:1	SHEET 2 OF 3	REV A4

THIS DRAWING IS UNPUBLISHED.

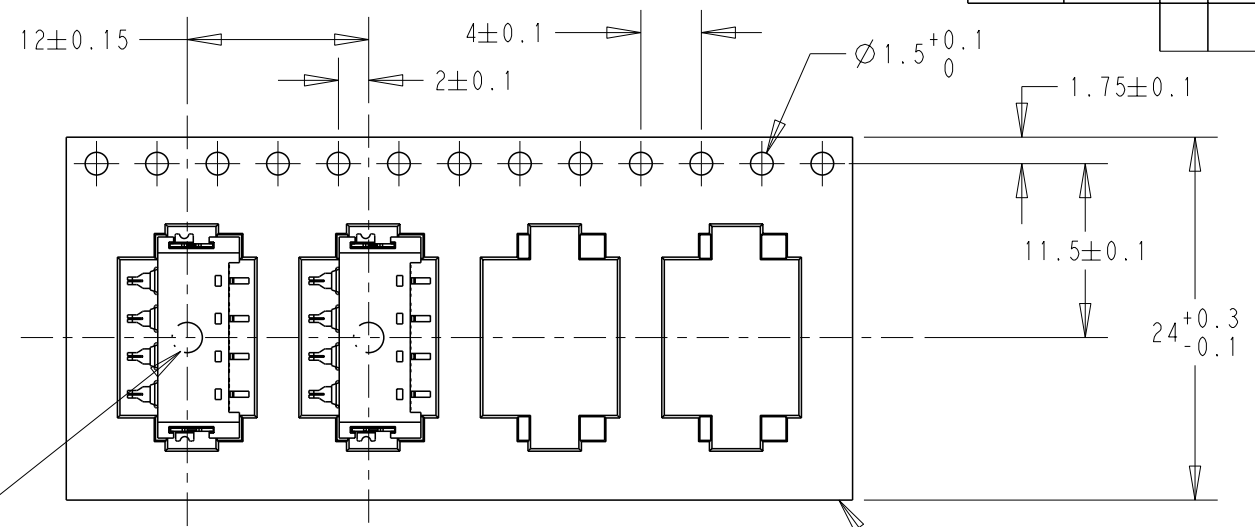
RELEASED FOR PUBLICATION

20

© COPYRIGHT 20 BY -

ALL RIGHTS RESERVED.

LOC	DIST	REVISIONS			
P	LTR	DESCRIPTION	DATE	DWN	APVD
-	-	SEE SHEET 1			



D

D

C

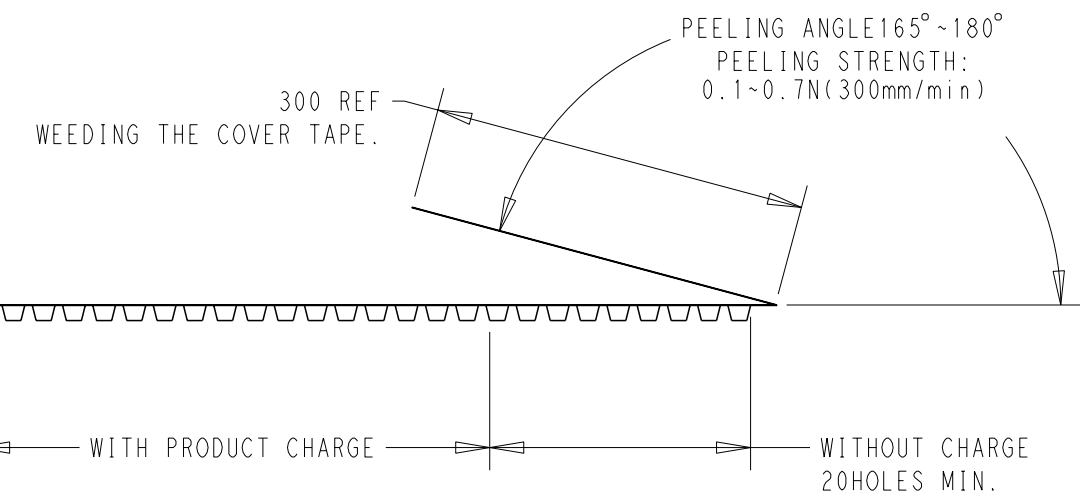
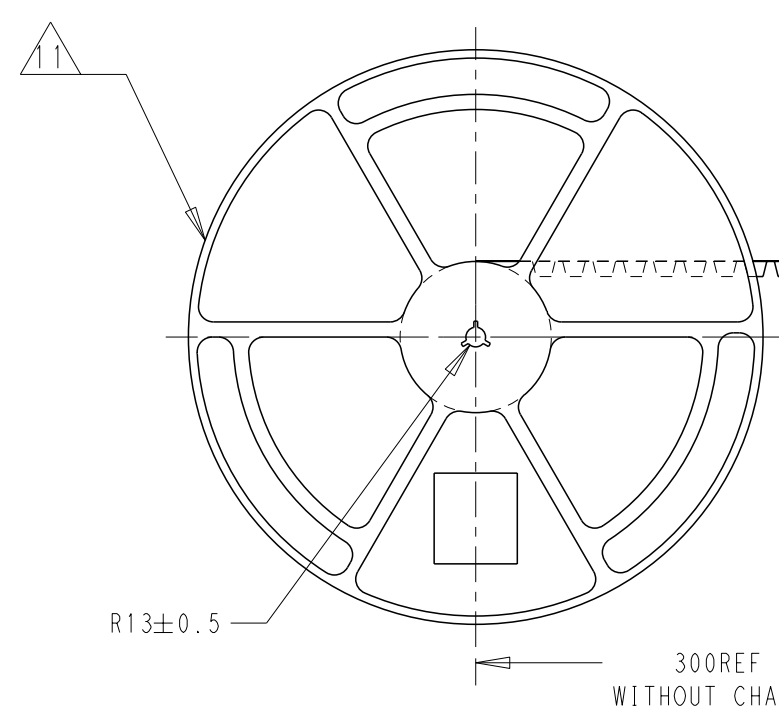
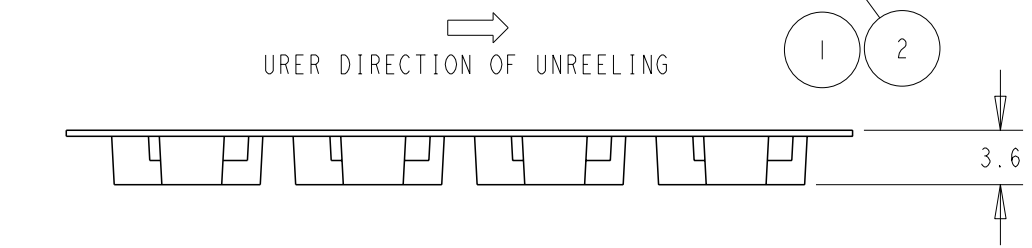
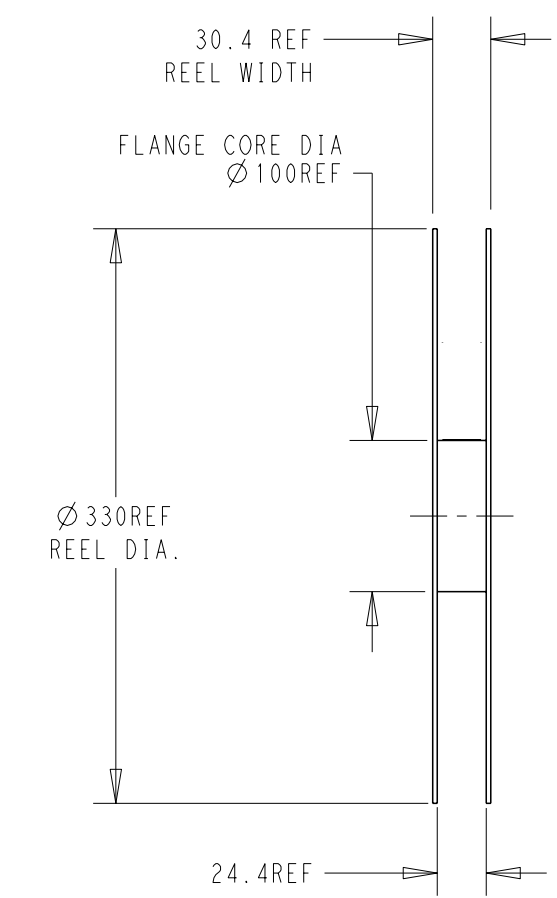
C

B

B

A

A



1500	TBD	1533494-1
QTY/REEL	② COVER TAPE	① EMBOSS TAPE

THIS DRAWING IS A CONTROLLED DOCUMENT.		DWN ZHANG WEI 18SEP2012			RIGHT ANGLE, 4 POS MID-MOUNT BATTERY CONNECTOR		
DIMENSIONS: mm		CHK XU XIANG 18SEP2012					
TOLERANCES UNLESS OTHERWISE SPECIFIED:		APVD STEVNE YAO 18SEP2012					
0 PLC ±0.3 1 PLC ±0.3 2 PLC ±0.3 3 PLC ±0.3 4 PLC ±0.3 ANGLES ±3		PRODUCT SPEC 108-115054					
MATERIAL		FINISH	APPLICATION SPEC -	SIZE A3	CAGE CODE 00779	DRAWING NO C-2199206	RESTRICTED TO -
CUSTOMER DRAWING			WEIGHT 0.294g	SCALE 5:1	SHEET 3 OF 3	REV A4	

Компания «Life Electronics» занимается поставками электронных компонентов импортного и отечественного производства от производителей и со складов крупных дистрибьюторов Европы, Америки и Азии.

С конца 2013 года компания активно расширяет линейку поставок компонентов по направлению коаксиальный кабель, кварцевые генераторы и конденсаторы (керамические, пленочные, электролитические), за счёт заключения дистрибьюторских договоров

Мы предлагаем:

- Конкурентоспособные цены и скидки постоянным клиентам.
- Специальные условия для постоянных клиентов.
- Подбор аналогов.
- Поставку компонентов в любых объемах, удовлетворяющих вашим потребностям.
- Приемлемые сроки поставки, возможна ускоренная поставка.
- Доставку товара в любую точку России и стран СНГ.
- Комплексную поставку.
- Работу по проектам и поставку образцов.
- Формирование склада под заказчика.
- Сертификаты соответствия на поставляемую продукцию (по желанию клиента).
- Тестирование поставляемой продукции.
- Поставку компонентов, требующих военную и космическую приемку.
- Входной контроль качества.
- Наличие сертификата ISO.

В составе нашей компании организован Конструкторский отдел, призванный помогать разработчикам, и инженерам.

Конструкторский отдел помогает осуществить:

- Регистрацию проекта у производителя компонентов.
- Техническую поддержку проекта.
- Защиту от снятия компонента с производства.
- Оценку стоимости проекта по компонентам.
- Изготовление тестовой платы монтаж и пусконаладочные работы.



Тел: +7 (812) 336 43 04 (многоканальный)

Email: org@lifeelectronics.ru