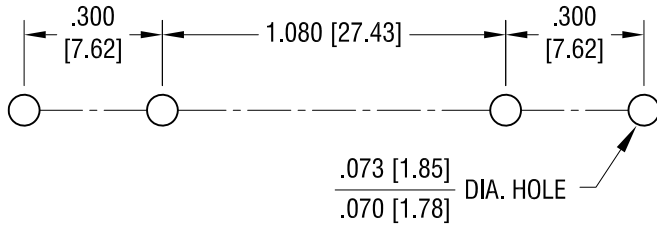
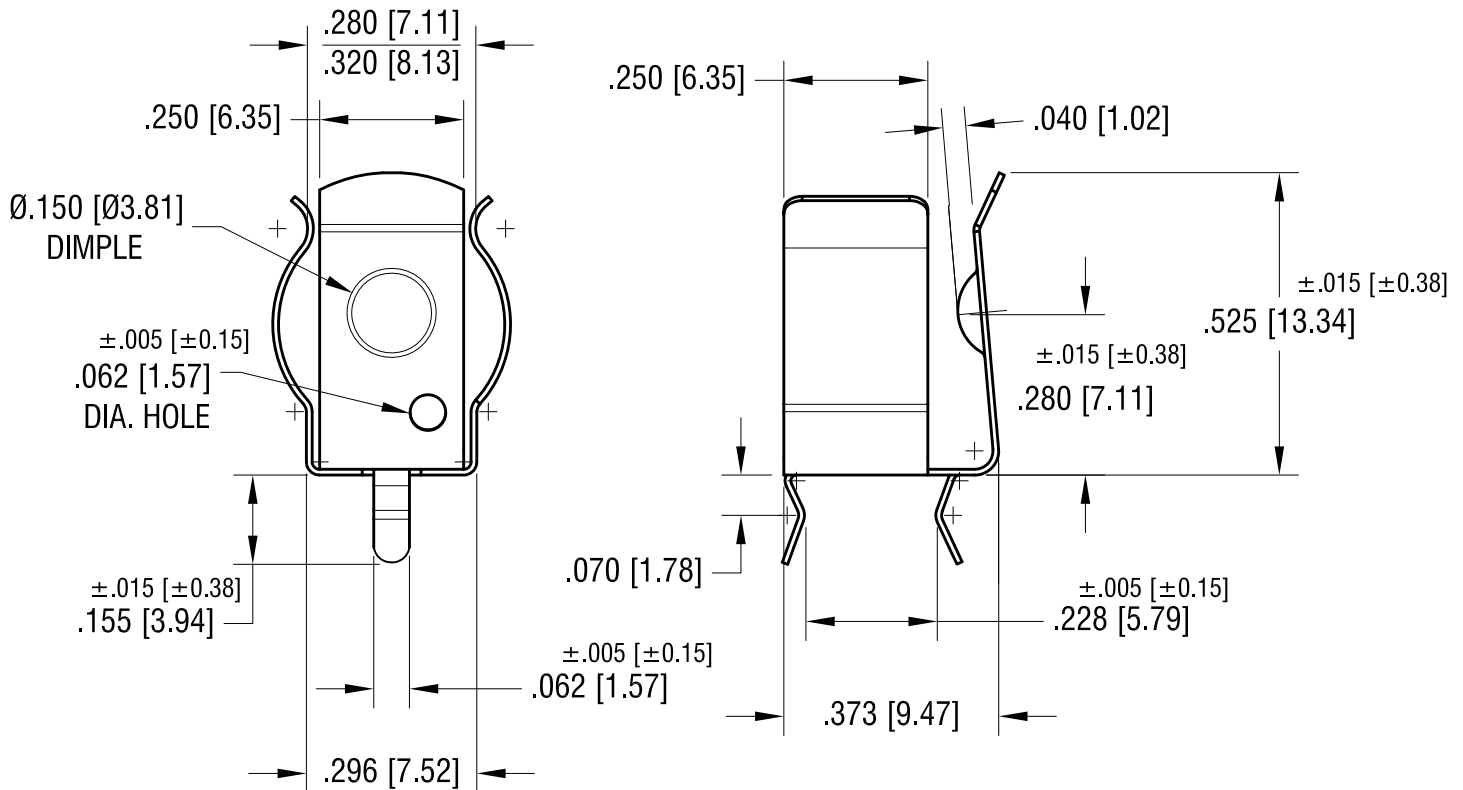
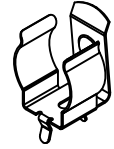


THIS DOCUMENT IS THE PROPERTY OF KEYSTONE ELECTRONICS CORP. AND SHALL NOT BE REPRODUCED, DISTRIBUTED OR USED AS A BASIS FOR MANUFACTURE WITHOUT PRIOR WRITTEN PERMISSION FROM KEYSTONE ELECTRONICS CORP.

REQUIRED SPACING FOR 'AAA' CLIP



ACTUAL SIZE



NOTE:

1. HEAT TREAT TO SPRING TEMPER.

| DATE     | DESCRIPTION              | REV. |
|----------|--------------------------|------|
| 10.06.16 | CHANGE AS PER ECR 16-063 | R    |
| 10.05.15 | CHANGE AS PER ECN15-112  | P    |
| 7.17.14  | CHANGE AS PER ECN14-069  | N    |
| 6.28.13  | CHANGE AS PER ECN 13-053 | M    |
| 3.7.05   | CHANGE AS PER ECN 05-015 | L    |

|   |                 |                                       |           |
|---|-----------------|---------------------------------------|-----------|
| <b>KEYSTONE ELECTRONICS CORP.</b>                               |                 |                                       |           |
| www.keyelco.com • ASTORIA, N.Y. 11105-2017 • Tel (718) 956-8900 |                 |                                       |           |
| PART NAME   |                 | 'AAA'-'N' PC BATTERY CLIP             |           |
| MATERIAL  |                 | .010 [.25] TH'K ANNEALED SPRING STEEL |           |
| FINISH  |                 | DRN BY                                | DATE      |
| TIN NICKEL PLATE  |                 | BOONE                                 | 2.3.98    |
|   |                 | APP'D                                 | SCALE     |
|   |                 | LN                                    | 3X        |
| TOLERANCES  | INCH [MM]       | CODE                                  | DWG NO.   |
| DECIMAL   | ± .010 [± 0.25] | C                                     | <b>82</b> |
| ANGULAR   | ± 2°            |                                       |           |
| UNLESS OTHERWISE SPECIFIED                                      |                 |                                       |           |

Компания «Life Electronics» занимается поставками электронных компонентов импортного и отечественного производства от производителей и со складов крупных дистрибьюторов Европы, Америки и Азии.

С конца 2013 года компания активно расширяет линейку поставок компонентов по направлению коаксиальный кабель, кварцевые генераторы и конденсаторы (керамические, пленочные, электролитические), за счёт заключения дистрибьюторских договоров

Мы предлагаем:

- Конкурентоспособные цены и скидки постоянным клиентам.
- Специальные условия для постоянных клиентов.
- Подбор аналогов.
- Поставку компонентов в любых объемах, удовлетворяющих вашим потребностям.
- Приемлемые сроки поставки, возможна ускоренная поставка.
- Доставку товара в любую точку России и стран СНГ.
- Комплексную поставку.
- Работу по проектам и поставку образцов.
- Формирование склада под заказчика.
- Сертификаты соответствия на поставляемую продукцию (по желанию клиента).
- Тестирование поставляемой продукции.
- Поставку компонентов, требующих военную и космическую приемку.
- Входной контроль качества.
- Наличие сертификата ISO.

В составе нашей компании организован Конструкторский отдел, призванный помогать разработчикам, и инженерам.

Конструкторский отдел помогает осуществить:

- Регистрацию проекта у производителя компонентов.
- Техническую поддержку проекта.
- Защиту от снятия компонента с производства.
- Оценку стоимости проекта по компонентам.
- Изготовление тестовой платы монтаж и пусконаладочные работы.

